

Блоки питания SITOP =24 В/ до 2 А



- 2/2 Обзор
- 2/3 Технические данные
- 2/5 Установочные размеры



Блоки питания SITOP =24 В

Ток нагрузки до 2 А
Общие сведения

Обзор

Блоки питания с однофазным входным напряжением переменного тока



6EP1 331-2BA10

Входное напряжение: ~120 ... 230 В
Номинальное выходное напряжение: =24 В
Номинальный выходной ток: 0.5 А

Компактный маломощный блок питания для систем автоматизации различного назначения; широкий диапазон изменений входного напряжения переменного тока; минимальные монтажные объемы; работа рядом с низковольтной коммутационной аппаратурой



6ES7 307-1BA00-0AA0

Входное напряжение: ~120/230 В
Номинальное выходное напряжение: =24 В
Номинальный выходной ток: 2.0 А

Блок питания контроллера S7-300 с силовой перемычкой для подключения к центральному процессору; установка на профильную шину S7-300 или на стандартную профильную шину DIN 35x15 с использованием адаптера

Блоки питания с входным напряжением постоянного тока



6EP1 731-2BA00

Входное напряжение: =48 ... 220 В
Номинальное выходное напряжение: =24 В
Номинальный выходной ток: 0.375 А

Компактный маломощный блок питания для систем автоматизации различного назначения; широкий диапазон изменений входного напряжения постоянного тока; минимальные монтажные объемы; работа рядом с низковольтной коммутационной аппаратурой

Наличие модификации SIPLUS: 6AG1 931-2BA00-3AA0 для работы в среде с содержанием агрессивных примесей



6EP1 732-0AA00

Входное напряжение: =48 ... 110 В
Номинальное выходное напряжение: =24 В
Номинальный выходной ток: 2.0 А

Преобразователь постоянного тока в постоянный ток; питание от аккумуляторной батареи или сети постоянного тока; широкий диапазон изменения входного напряжения постоянного тока (от 38 до 121 В)



6ES7 305-1BA80-0AA0

Входное напряжение: =24 ... 110 В
Номинальное выходное напряжение: =24 В
Номинальный выходной ток: 2.0 А

Блок питания контроллера S7-300 с силовой перемычкой для подключения к CPU; для тяжелых условий эксплуатации; установка на профильную шину S7-300 или на стандартную профильную шину DIN 35x15 с использованием адаптера

Наличие модификации SIPLUS: 6AG1 305-1BA80-2AA0 с диапазоном рабочих температур от -25 до +60 °C и наличием сертификата для использования на железнодорожном транспорте

Технические данные

Блок питания	6EP1 331-2BA10	6EP1 731-2BA00	6EP1 732-0AA00	6ES7 307-1BA00-0AA0	6ES7 305-1BA80-0AA0
Общие технические данные					
Номинальное входное напряжение	~120 ... 230 В	=48 ... 220 В	=48 ... 110 В	~120/230 В	=24 ... 110 В
Номинальное выходное напряжение	=24 В	=24 В	=24 В	=24 В	=24 В
Номинальный выходной ток	0.5 А	0.375 А	2.0 А	2.0 А	2.0 А
Входные цепи					
Род тока	1-фазный переменный	Постоянный	Постоянный	1-фазный переменный	Постоянный
Номинальное входное напряжение U _{вх.ном}	~120...230 В; широкий диапазон входных напряжений	=48...220 В; широкий диапазон входных напряжений	=48...110 В; широкий диапазон входных напряжений	~120/230 В; выбирается с помощью встроенного переключателя	=24...110 В; широкий диапазон входных напряжений
Допустимый диапазон изменения входных напряжений	~93...264 В	=30...264 В (-30...187 В)	=38...121 В	~85...132 В / ~170...264 В	=16.8...138 В
Допустимые перенапряжения	2.3xU _{вх.ном} , 1.3 мс	-	-	2.3xU _{вх.ном} , 1.3 мс	154 В, 0.1 мс
Допустимый перерыв в питании при I _{вх.ном} , не менее	10 мс при U _{вх} =230 В	10 мс при U _{вх} =220 В	5 мс при U _{вх} =48 В	20 мс при U _{вх} =93/187 В	10 мс при U _{вх.ном}
Частота переменного тока, номинальное значение/ допустимый диапазон отклонений	50/60 Гц/ 47...63 Гц	-	-	50/60 Гц/ 47...63 Гц	-
Номинальный входной ток I _{вх.ном}	0.22...0.13 А	0.3...0.06 А	1.2...0.5 А	0.9 А/0.6 А	2.7...0.6 А (4...0.9А)
Предельный импульсный ток включения, не более	23 А, 1 мс (типичное значение)	35 А, 3 мс (типичное значение)	33 А	20 А, до 3 мс	20 А, до 10 мс
I ² t	0.3 А ² с	1.2 А ² с	-	До 1 А ² с	До 5 А ² с
Встроенный предохранитель	T 2 А/250 В, не заменяемый	F 4 А/250 В, не заменяемый	T 2.5 А, не заменяемый	T 1.6 А/250 В, не заменяемый	T 6.3А/ 250 В, не заменяемый
Рекомендуемый автоматический выключатель (IEC 898) в цепи питания	От 3 А, характеристика С	От 6 А, характеристика С, для работы в цепях постоянного тока	10...25 А, характеристика В, 6...25 А с характеристикой С, для работы в цепях постоянного тока	3 А, характеристика С	От 10 А, характеристика С, для работы в цепях постоянного тока
Выходные цепи					
Род тока	Постоянный	Постоянный	Постоянный	Постоянный	Постоянный
Номинальное выходное напряжение U _{вых.ном}	=24 В	=24 В	=24 В	=24 В	=24 В
Допустимые отклонения выходного напряжения:	±3 %	±3 %	±1 %	±3 %	±3 %
• статическая компенсация при изменениях входного напряжения	0.2 %	±0.1 %	0.1 %	0.1 %	0.2 %
• статическая компенсация при изменении нагрузки	0.7 %	±0.1 %	0.4 %	0.2 %	0.4 %
Остаточные пульсации (тактовая частота приблизительно 50 кГц)	До 150 мВ (типичное значение до 50 мВ)	До 150 мВ (типичное значение до 50 мВ)	До 100 мВ	До 150 мВ (типичное значение до 20 мВ)	До 150 мВ (типичное значение до 30 мВ)
Всплески напряжения (диапазон частот: 20 МГц)	До 240 мВ (типичное значение до 150 мВ)	До 240 мВ (типичное значение до 150 мВ)	До 300 мВ	До 240 мВ (типичное значение до 150 мВ)	До 240 мВ (типичное значение до 150 мВ)
Индикация состояний	Зеленый светодиод "OK" индикации нормального уровня выходного напряжения				
Реакция на включение/отключение питания	Без перерегулирования выходного напряжения (программный запуск)		Перерегулирование выходного напряжения не более 25 В	Без перерегулирования выходного напряжения (программный запуск)	
Задержка включения/ время нарастания напряжения	До 1.5 с/ типичное значение 20 мс	До 2.5 с/ типичное значение 90 мс	До 3 с/ типичное значение 30 мс	До 3 с/ типичное значение 60 мс	До 3 с/ типичное значение 5 мс
Номинальный выходной ток I _{вых.ном}	0.5 А	0.375 А	2.0 А	2.0 А	2.0 А
Диапазон изменения токов нагрузки:					
• при температуре до +45°C	0...0.5 А	0...0.375 А	0...2 А	0...2 А	0...2 А (3 А)
• при температуре до +60°C	0...0.5 А (до +70°C)	0...0.375 А	0...2 А (до +70°C)	0...2 А	0...2 А (3 А)
Динамика U/I для:					
• включения на короткое замыкание	0.6 А, постоянное значение	-	-	Типовое значение 10 А в течение 90 мс	Типовое значение 9 А в течение 270 мс
• короткого замыкания во время работы	0.6 А, постоянное значение	Типовое значение 2.7 А в течение 200 мс	-	Типовое значение 10 А в течение 90 мс	Типовое значение 9 А в течение 270 мс
Параллельное включение для увеличения выходной мощности	Не допускается	Не допускается	Допускается, не более 2 блоков	Не допускается	Допускается, не более 2 блоков

Блоки питания SITOP =24 В

Ток нагрузки до 2 А Общие сведения

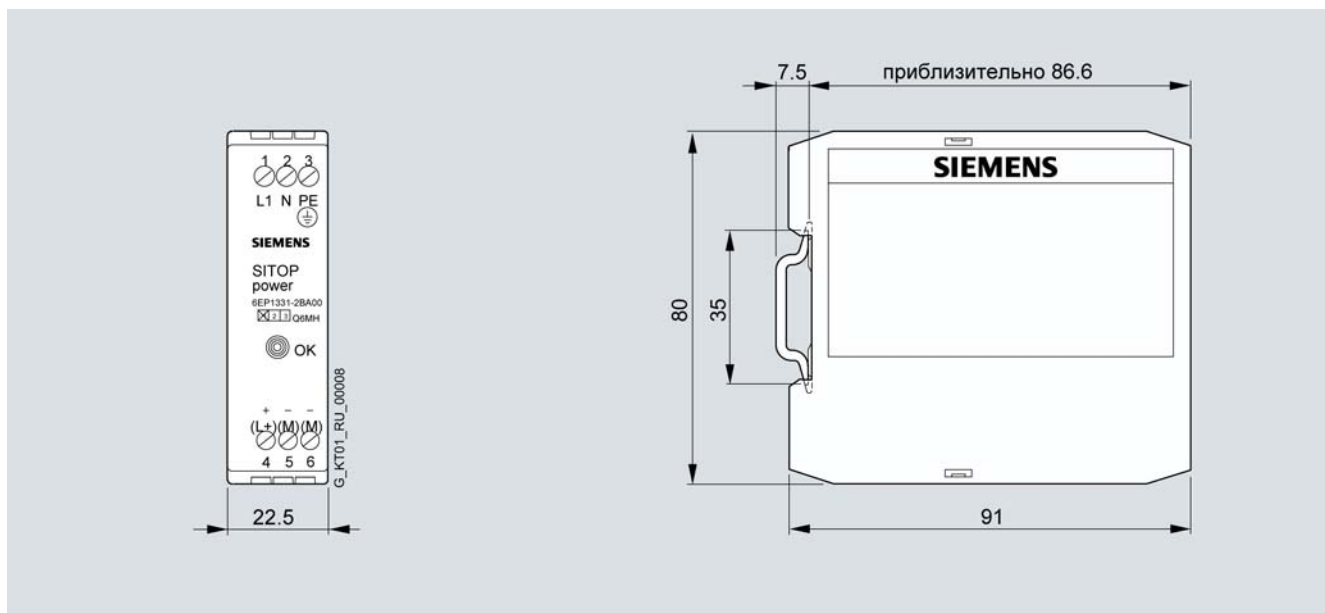
Блок питания	6EP1 331-2BA10	6EP1 731-2BA00	6EP1 732-0AA00	6ES7 307-1BA00-0AA0	6ES7 305-1BA80-0AA0
Эффективность при $U_{\text{вых.ном}}$ и $I_{\text{вых.ном}}$					
КПД, приблизительно	74 %	66 %	84 %	83 %	75 %
Потери мощности, приблизительно	4.2 Вт	4.6 Вт	9 Вт	10 Вт	16 Вт (24 Вт)
Регулирование					
Динамическая компенсация колебаний: • входного напряжения ($U_{\text{вх.ном}} \pm 15\%$) • нагрузки ($I_{\text{вых.}}: 50/100/50\%$)	$\pm 0.3\%$ $U_{\text{вых}}$ $\pm 0.7\%$ $U_{\text{вых}}$	$\pm 0.3\%$ $U_{\text{вых}}$ $\pm 0.4\%$ $U_{\text{вых}}$	$\pm 0.3\%$ $U_{\text{вых}}$ $\pm 0.8\%$ $U_{\text{вых}}$	$\pm 0.3\%$ $U_{\text{вых}}$ $\pm 0.8\%$ $U_{\text{вых}}$	$\pm 0.3\%$ $U_{\text{вых}}$ $\pm 2.5\%$ $U_{\text{вых}}$
Время установки выходного напряжения при скачкообразном изменении нагрузки: • с 50 до 100%	1.5 мс, типичное значение 1.5 мс, типичное значение	2 мс, типичное значение 2 мс, типичное значение	До 5 мс (типичное значение 2.5 мс)		
• со 100 до 50%			До 5 мс (типичное значение 2.5 мс)		
Защита и мониторинг					
Защита выхода от перенапряжений	Есть, по EN 60950	Есть, по EN 60950	Есть, ограничительный диод на выходе	Дополнительный контур регулирования; отключение при 30 В; автоматический рестарт	
Ограничение выходного тока	0.55 ... 0.65 А	0.41 ... 0.49 А	2.1 ... 3 А	2.2 ... 2.6 А	3.3 ... 3.9 А
Защита от короткого замыкания в цепи нагрузки	Стабилизация тока, снижение напряжения до 0	Электронная с автоматическим рестартом	Электронная с автоматическим рестартом	Электронная с автоматическим рестартом	Электронная с автоматическим рестартом
Среднеквадратичный установившийся ток КЗ	До 0.65 А	До 0.9 А	До 2 А	До 4 А	До 2 А
Индикатор перегрузки/ короткого замыкания	Нет	Нет	Нет	Нет	Нет
Безопасность					
Гальваническое разделение входных и выходных цепей	Есть, выходное напряжение SELV по EN 60950 и EN 50178	Есть, выходное напряжение SELV по EN 60950 и EN 50178	Есть, выходное напряжение SELV по EN 60950	Есть, выходное напряжение SELV по EN 60950 и EN 50178	Есть, выходное напряжение SELV по EN 60950 и EN 50178, зазор более 5 мм
Класс защиты	Класс I	Класс I	Класс I	Класс I	Класс I
Ток утечки	До 3.5 мА	До 3.5 мА	До 3.5 мА (типичное значение 0.7 мА)	До 3.5 мА (типичное значение 0.7 мА)	До 3.5 мА (типичное значение 0.7 мА)
Одобрение TÜV	Есть	Есть	Нет	Есть	Есть
Марка CE	Есть	Есть	Есть	Есть	Есть
Одобрение UL/cUL (CSA)	Есть, cULus список (UL 508, CSA 22.2 № 142), файл E143289; cURus признание UL 60950, CSA 22.2 № 60950), файл E151273	Есть, cULus список (UL 508, CSA 22.2 № 142), файл E143289; cURus признание UL 60950, CSA 22.2 № 60950), файл E151273	Есть, cULus список (UL 508, CSA 22.2 № 142), файл E179336	Есть, UL список (UL 508), файл E143289, CSA (CSA 22.2 № 14),	Есть, UL список (UL 508), файл E143289, CSA (CSA 22.2 № 14),
Одобрение FM	Нет	Нет	Нет	Есть, класс I, раздел 2, группы A, B, C, D, T4	Нет
Морские сертификаты и одобрения	Нет	Нет	Нет	Есть	Есть
Степень защиты (EN 60529)	IP20	IP20	IP20	IP20	IP20
Электромагнитная совместимость					
Генерирование помех	EN 55022, класс B	EN 55022, класс B	EN 55022, класс B	EN 55022, класс B	EN 55011, класс A
Ограничение гармоник в сети	Нет	Нет	Нет	Нет	Нет
Стойкость к воздействию помех	EN 61000-6-2	EN 61000-6-2	EN 61000-6-2	EN 61000-6-2	EN 61000-6-2
Условия эксплуатации, хранения и транспортировки					
Диапазон температур: • рабочий	-20 ... +70°C при естественном охлаждении -40 ... +70°C	-20 ... +70°C при естественном охлаждении -40 ... +70°C	0 ... +70°C при естественном охлаждении -40 ... +70°C	0 ... +60°C при естественном охлаждении -40 ... +85°C	-25 ... +60°C при естественном охлаждении -40 ... +85°C
• транспортировки и хранения					
Относительная влажность	Климатический класс 3К3 по EN 60721, без конденсата	Климатический класс 3К3 по EN 60721, без конденсата	Климатический класс 3К3 по EN 60721, без конденсата	Климатический класс 3К3 по EN 60721, без конденсата	Климатический класс 3К3 по EN 60721, временное появление конденсата

Блоки питания SITOP =24 В

Ток нагрузки до 2 А
Общие сведения

Блок питания	6EP1 331-2BA10	6EP1 731-2BA00	6EP1 732-0AA00	6ES7 307-1BA00-0AA0	6ES7 305-1BA80-0AA0
Конструктивные особенности					
Подключение внешних цепей:	По одному контакту под винт для подключения одножильного или оконцованного провода сечением 0.5 ... 2.5 мм ²				
• цепи питания (L, N, PE или L+1, M1, PE)	Один контакт под винт для подключения провода сечением 0.5 ... 2.5 мм ²	Один контакт под винт для подключения провода сечением 0.5 ... 2.5 мм ²	Один контакт под винт для подключения провода сечением 2 x 0.5 ... 2.5 мм ² или оконцованного провода сечением 2 x 0.5 ... 1.5 мм ²	Одножильного или оконцованного провода сечением 0.5 ... 2.5 мм ²	Одножильного или оконцованного провода сечением 0.5 ... 2.5 мм ²
• выход L+	Один контакт под винт для подключения провода сечением 0.5 ... 2.5 мм ²	Один контакт под винт для подключения провода сечением 0.5 ... 2.5 мм ²	Один контакт под винт для подключения провода сечением 0.5 ... 2.5 мм ²	Два контакта под винт для провода сечением 0.5 ... 2.5 мм ²	Три контакта под винт для провода сечением 0.5 ... 2.5 мм ²
• выход M	Два контакта под винт для подключения провода сечением 0.5 ... 2.5 мм ²	Два контакта под винт для подключения провода сечением 0.5 ... 2.5 мм ²	Два контакта под винт для подключения провода сечением 0.5 ... 2.5 мм ²	Два контакта под винт для провода сечением 0.5 ... 2.5 мм ²	Три контакта под винт для провода сечением 0.5 ... 2.5 мм ²
Габариты (Ш x В x Г) в мм	22.5 x 80 x 91	22.5 x 80 x 91	80 x 135 x 120	50 x 125 x 120	80 x 125 x 120
Масса (приблизительно)	0.11 кг	0.14 кг	0.5 кг	0.42 кг	0.75 кг
Монтаж	На профильную шину DIN EN 50022-35x15/7.5	Нет	Нет	На профильную шину S7-300/ ET 200	Монтажный адаптер для установки на профильную шину DIN (6ES7 390-6BA00-0AA0), силовая перемычка для подключения питания к центральному процессору (6ES7 390-7BA00-0AA0)
Аксессуары	Нет	Нет	Нет	Нет	Нет

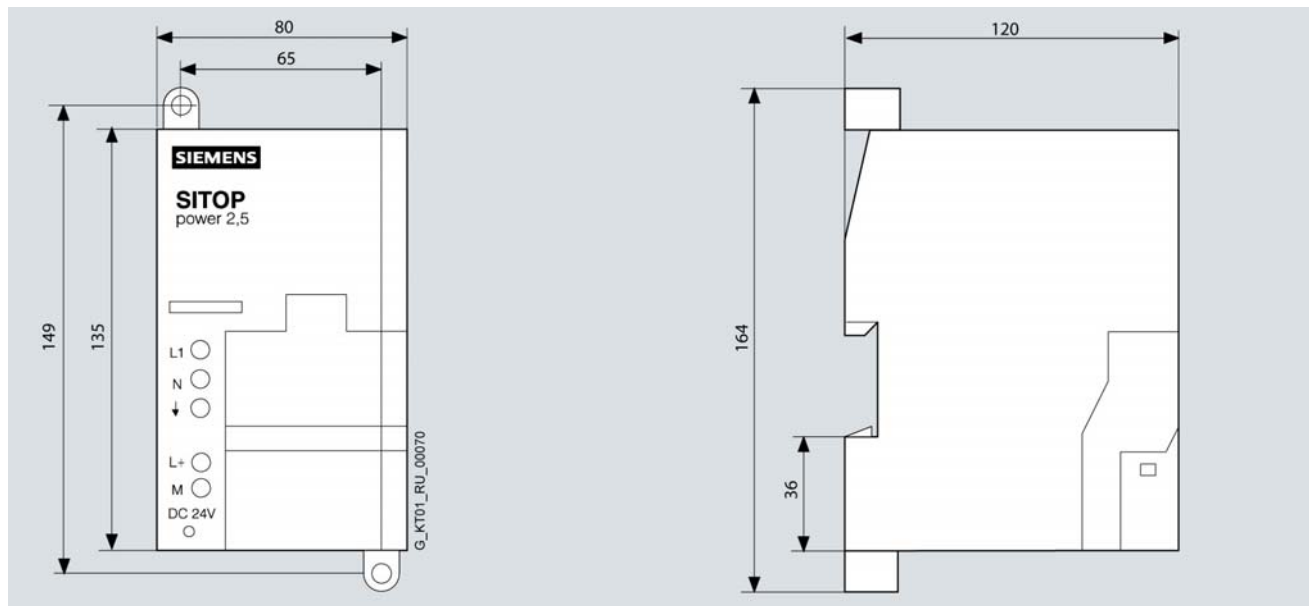
Установочные размеры



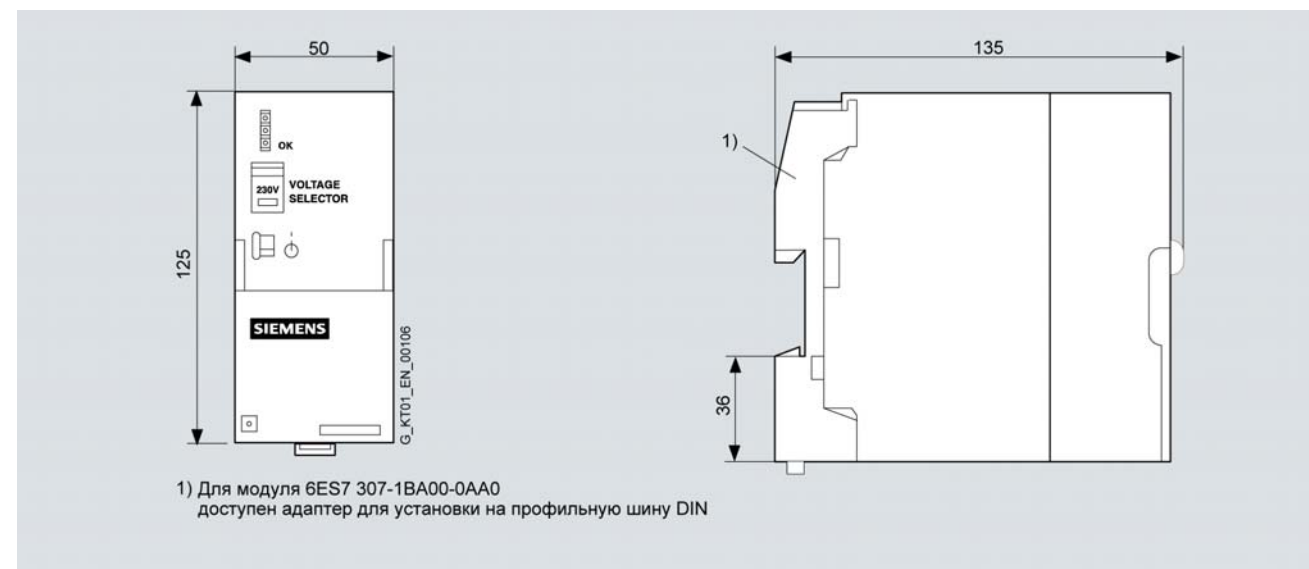
6EP1 331-2BA10 и 6EP1 731-2BA00

Блоки питания SITOP =24 В

Ток нагрузки до 2 А
Общие сведения

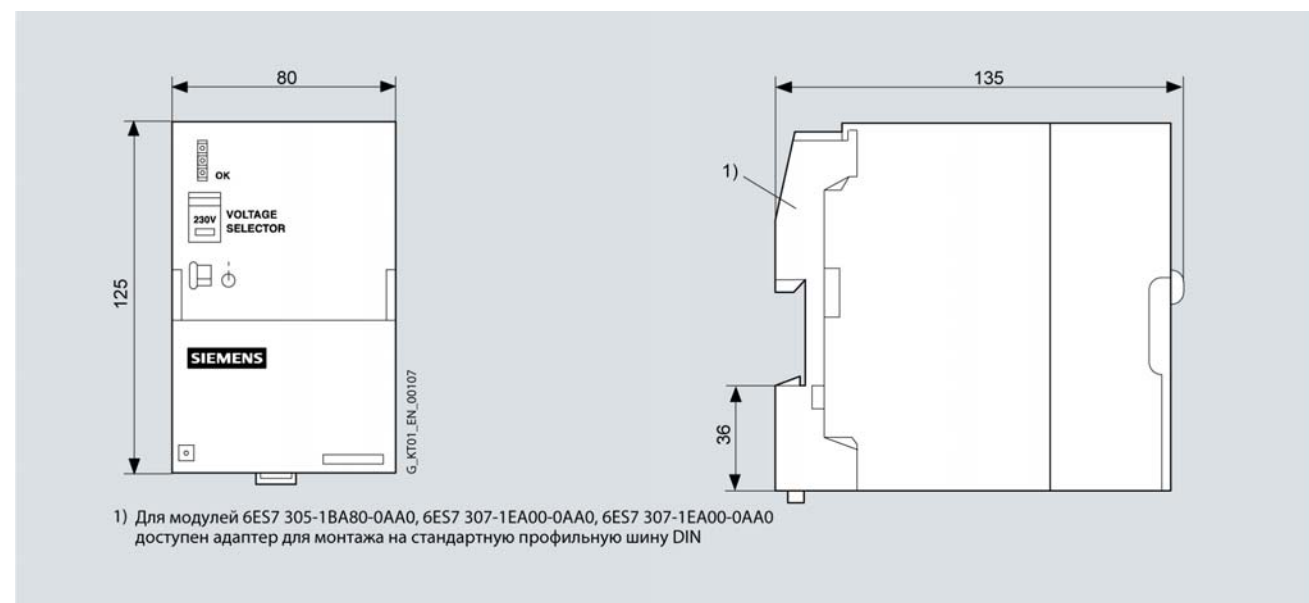


6EP1 732-0AA00



1) Для модуля 6ES7 307-1BA00-0AA0 доступен адаптер для установки на профильную шину DIN

6ES7 307-1BA00-0AA0



1) Для модулей 6ES7 305-1BA80-0AA0, 6ES7 307-1EA00-0AA0, 6ES7 307-1EA00-0AA0 доступен адаптер для монтажа на стандартную профильную шину DIN

6ES7 305-1BA80-0AA0

Блоки питания SITOP =24 В/ от 2.5 А до 4.0 А

3



- 3/2 Обзор
- 3/3 Технические данные
- 3/5 Установочные размеры






Блоки питания SITOP = 24 В

Ток нагрузки от 2.5 до 4.0 А



Общие сведения

Обзор

Блоки питания с однофазным входным напряжением переменного тока

	<p>6EP1 332-2BA10</p> <p>Входное напряжение: ~120/230 В Номинальное выходное напряжение: =24 В Номинальный выходной ток: 2.5 А</p> <p>Блок питания SITOP smart универсального назначения; высокая перегрузочная способность; настраиваемое выходное напряжение; выбираемый уровень входного напряжения</p>
	<p>6EP1 332-1SH31</p> <p>Входное напряжение: ~120/230 В Номинальное выходное напряжение: =24 В Номинальный выходной ток: 3.5 А</p> <p>Корпус формата модулей контроллера S7-200; малая монтажная глубина; выбираемый уровень входного напряжения</p> <p>Наличие модификации SIPLUS: 6AG1 203-1SH31-2AA0 с диапазоном рабочих температур от -25 до +60 °С и возможностью эксплуатации в среде с содержанием агрессивных примесей</p>
	<p>6EP1 332-2BA00</p> <p>Входное напряжение: ~120/230 В Номинальное выходное напряжение: =24 В Номинальный выходной ток: 3.7 А</p> <p>Блок питания класса 2 с выходной мощностью до 100 Вт и выбираемым уровнем входного напряжения</p>

Блоки питания с однофазным входным напряжением переменного тока или входным напряжением постоянного тока

	<p>6EP1 332-1SH12</p> <p>Входное напряжение: ~93 ... 264 В или =110 ... 350 В Номинальное выходное напряжение: =24 В Номинальный выходной ток: 2.5 А</p> <p>Универсальный блок питания с входными цепями для всех видов питающих сетей; широкий диапазон изменений входных напряжений</p>
	<p>6EP1 332-1SH22</p> <p>Входное напряжение: ~93 ... 264 В или =110 ... 350 В Номинальное выходное напряжение: =24 В Номинальный выходной ток: 4.0 А</p> <p>Универсальный блок питания с входными цепями для всех видов питающих сетей; широкий диапазон изменений входных напряжений</p>

Технические данные

Блок питания	6EP1 332-2BA10	6EP1 332-1SH12	6EP1 332-1SH22	6EP1 332-1SH31	6EP1 332-2BA00
Общие технические данные					
Номинальное входное напряжение	~120/230 В	~120 ... 230 В или =110 ... 350 В		~120/230 В	~120/230 В
Номинальное выходное напряжение	=24 В	=24 В	=24 В	=24 В	=24 В
Номинальный выходной ток	2.5 А	2.5 А	4.0 А	3.5 А	3.7 А
Входные цепи					
Род тока	1-фазный переменный	1-фазный переменный или постоянный		1-фазный переменный	1-фазный переменный
Номинальное входное напряжение U _{вх.ном}	~120/230 В; выбирается с помощью переключателя на приборе	~120...230 В или =110 ... 350 В; широкий диапазон входных напряжений		~120/230 В; выбирается с помощью перемычки	~120/230 В; выбирается с помощью перемычки
Допустимый диапазон изменения входных напряжений	~85...132 В/ ~170...264 В	~93...264 В/ =110...350 В	~93...264 В/ =110...350 В	~93...132 В/ ~187...264 В	~93...132 В/ ~187...264 В
Допустимые перенапряжения	2.3xU _{вх.ном} , 1.3 мс	2.3xU _{вх.ном} , 1.3 мс	2.3xU _{вх.ном} , 1.3 мс	2.3xU _{вх.ном} , 1.3 мс	2.3xU _{вх.ном} , 1.3 мс
Допустимый перерыв в питании при I _{вх.ном} , не менее	20 мс при U _{вх} =93/187 В	20 мс при U _{вх} =120 В, не менее 80 мс (типичное значение 100 мс) при U _{вх} =187 В	20 мс при U _{вх} =120 В, не менее 80 мс (типичное значение 100 мс) при U _{вх} =187 В	20 мс при U _{вх} =187 В	10 мс при U _{вх} =93/187 В
Частота переменного тока, номинальное значение/ допустимый диапазон отклонений	50/60 Гц, 47...63 Гц	0/50/60 Гц, 47...63 Гц		50/60 Гц, 47...63 Гц	50/60 Гц, 47...63 Гц
Номинальный входной ток I _{вх.ном}	1.1/ 0.65 А	1.3 ... 0.7 А	1.8 ... 1.1 А	1.65/ 0.95 А	1.8/ 0.7 А
Предельный импульсный ток включения, не более	27 А, до 3 мс	33 А, до 3 мс (U _{вх} =230 В)	33 А, до 3 мс (U _{вх} =230 В)	33 А, до 3 мс (U _{вх} =230 В)	32 А, до 3 мс (U _{вх} =230 В)
I ² t, не более	0.3 А ² с	3.5 А ² с	3.5 А ² с	1.0 А ² с	0.8 А ² с
Встроенный предохранитель	T 2.0 А/ 250 В, не заменяемый	T 3.15 А, не заменяемый	T 3.15 А, не заменяемый	T 2.5 А/ 250 В, не заменяемый	T 3.15 А/ 250 В, не заменяемый
Рекомендуемый автоматический выключатель (IEC 898) в цепи питания	От 3 А с характеристикой C	2-полюсный автоматический выключатель от 10 А с характеристикой C или от 6 А с характеристикой D			От 6 А с характеристикой C
Выходные цепи					
Род тока	Постоянный	Постоянный	Постоянный	Постоянный	Постоянный
Номинальное выходное напряжение U _{вых.ном}	=24 В	=24 В	=24 В	=24 В	=24 В
Допустимые отклонения выходного напряжения:	±3 %	±1 %	±1 %	±5 % (типичное значение ±2 %)	±3 %
• статическая компенсация при изменениях входного напряжения	0.1 %	0.1 %	0.1 %	0.1 %	0.1 %
• статическая компенсация при изменении нагрузки	0.5 %	0.2 %	0.2 %	0.2 %	0.2 %
Остаточные пульсации (тактовая частота приблизительно 50 кГц)	До 150 мВ (типичное значение до 10 мВ)	До 50 мВ (типичное значение до 40 мВ)	До 50 мВ (типичное значение до 40 мВ)	До 150 мВ (типичное значение до 30 мВ)	До 150 мВ
Всплески напряжения (диапазон частот: 20 МГц)	До 240 мВ (типичное значение до 50 мВ)	До 100 мВ (типичное значение до 40 мВ)	До 100 мВ (типичное значение до 40 мВ)	До 240 мВ (типичное значение до 110 мВ)	До 240 мВ
Диапазоны настройки уровня выходного напряжения	22.8 ... 28.0 В	Нет	Нет	Нет	22.8 ... 26.4 В при 0 ... +50 °С
Индикация состояний	Зеленый светодиод "OK" индикации нормального уровня выходного напряжения			Нет	Зеленый светодиод "OK" индикации нормального уровня выходного напряжения
Реакция на включение/отключение питания	С перерегулированием до 4%	Без перерегулирования выходного напряжения (программный запуск)			
Задержка включения/ время нарастания напряжения	До 0.1 с при 230 В/ типичное значение 50 мс	До 0.6 с/ типичное значение 20 мс	До 0.6 с/ типичное значение 20 мс	До 1.0 с/ типичное значение 80 мс	До 3.0 с/ типичное значение 80 мс
Номинальный выходной ток I _{вых.ном}	2.5 А	2.5 А	4.0 А	3.5 А	3.7 А
Диапазон изменения токов нагрузки:					
• при температуре до +45 °С	0 ... 3.0 А	0 ... 2.5 А	0 ... 4.0 А	0 ... 3.5 А	0 ... 3.7 А
• при температуре до +60 °С	0 ... 2.5 А	0 ... 2.5 А	0 ... 2.5 А	0 ... 3.5 А	0 ... 3.7 А
Динамика U/I для:					
• включения на короткое замыкание	Типичное значение 7 А, до 100 мс	Около 2.8 А, постоянное значение	Около 4.4 А, постоянное значение	Типичное значение 5 А, до 100 мс	-
• короткого замыкания во время работы	Типичное значение 7 А, до 100 мс	Около 2.8 А, постоянное значение	Около 4.4 А, постоянное значение	Типичное значение 5 А, до 100 мс	-
Параллельное включение для увеличения выходной мощности	Допускается, до 2 блоков	Допускается, до 10 блоков	Допускается, до 10 блоков	Допускается, до 5 блоков	Допускается, до 2 блоков при 0 ... +50 °С

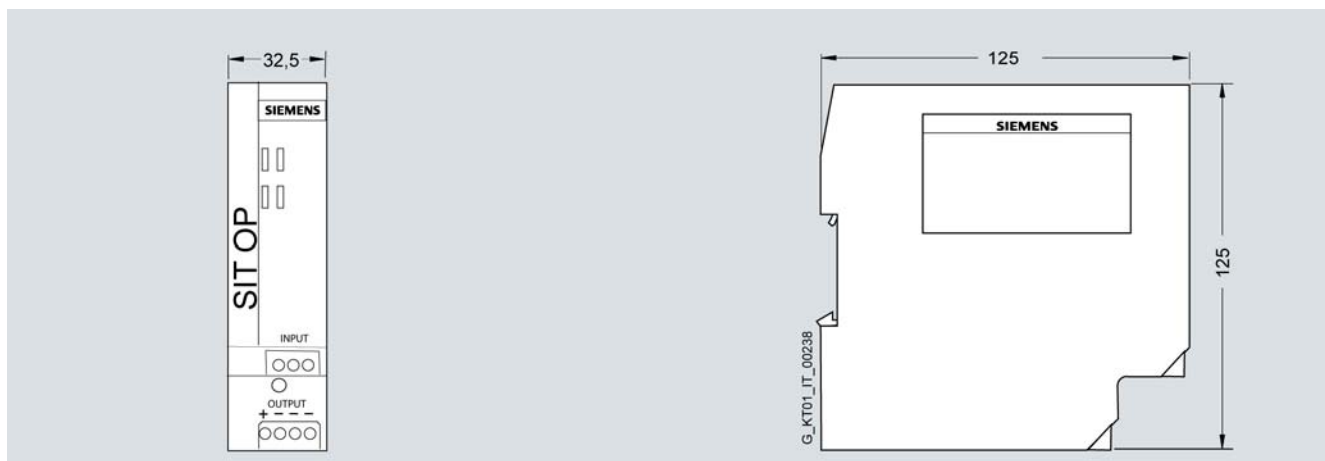
Блоки питания SITOP = 24 В

Ток нагрузки от 2.5 до 4.0 А

Общие сведения

Блок питания	6EP1 332-2BA10	6EP1 332-1SH12	6EP1 332-1SH22	6EP1 332-1SH31	6EP1 332-2BA00
Эффективность при $U_{\text{вых.ном}}$ и $I_{\text{вых.ном}}$					
КПД, приблизительно	85 %	85 %	85 %	84 %	80 %
Потери мощности, приблизительно	9 Вт	11 Вт	17 Вт	16 Вт	22 Вт
Регулирование					
Динамическая компенсация колебаний: • входного напряжения ($U_{\text{вх.ном}} \pm 15\%$) • нагрузки ($I_{\text{вых.}}: 50/100/50\%$)	$\pm 0.3\% U_{\text{вых}}$ $\pm 1.0\% U_{\text{вых}}$	$\pm 0.3\% U_{\text{вых}}$ $\pm 0.5\% U_{\text{вых}}$	$\pm 0.3\% U_{\text{вых}}$ $\pm 0.5\% U_{\text{вых}}$	$\pm 0.3\% U_{\text{вых}}$ $\pm 3\% U_{\text{вых}}$	$\pm 0.3\% U_{\text{вых}}$ $\pm 2.5\% U_{\text{вых}}$
Время установки выходного напряжения при скачкообразном изменении нагрузки: • с 50 до 100%	0.2 мс, типовое значение 0.2 мс, типовое значение	До 2 мс (типичное значение 1 мс) До 2 мс (типичное значение 1 мс)	До 2 мс (типичное значение 1 мс) До 2 мс (типичное значение 1 мс)	До 5 мс До 5 мс	0.2 мс, типовое значение 0.2 мс, типовое значение
• со 100 до 50%					
Защита и мониторинг					
Защита выхода от перенапряжений	Есть, до 33 В	Есть, по EN 60950	Есть, по EN 60950	Есть, по EN 60950	Есть, по EN 60950
Ограничение выходного тока	Типовое значение 3.2 ... 3.4 А, перегрузочная способность до 150% $I_{\text{вых.ном}}$, до 5 с/мин.	2.8 А	4.4 А	3.8 А	3.8 ... 4.1 А
Защита от короткого замыкания в цепи нагрузки	Стабилизация тока	Стабилизация тока, снижение напряжения до 0	Стабилизация тока, снижение напряжения до 0	Стабилизация тока со снижением напряжения до 14 В и отключением при дальнейшем снижении U; автоматический рестарт	Электронное отключение, автоматический рестарт
Среднеквадратичный установившийся ток КЗ	Примерно 5 А	До 3 А	До 5 А	До 4 А	-
Индикатор перегрузки/ короткого замыкания	Нет	Нет	Нет	Нет	Нет
Безопасность					
Гальваническое разделение входных и выходных цепей	Есть, SELV выходное напряжение $U_{\text{вых}}$ по EN 60950 и EN 50178	Есть, SELV выходное напряжение $U_{\text{вых}}$ по EN 60950	Есть, SELV выходное напряжение $U_{\text{вых}}$ по EN 60950	Есть, SELV выходное напряжение $U_{\text{вых}}$ по EN 60950	Есть, SELV выходное напряжение $U_{\text{вых}}$ по EN 60950
Класс защиты	Класс I	Класс I	Класс I	Класс I	Класс I
Ток утечки	До 3.5 мА (типичное значение 0.4 мА)	До 3.5 мА	До 3.5 мА	До 3.5 мА	До 3.5 мА (типичное значение 0.4 мА)
Одобрение TÜV	Есть (CB схема)	Есть	Есть	Есть	Есть (CB схема)
Марка CE	Есть	Есть	Есть	Есть	Есть
Одобрение UL/cUL (CSA)	Есть, cULus-список (UL 508, CSA 22.2 № 14), файл E197259, cCSAus (C22.2 № 60950-1, UL 60950-1)	Есть, cULus список (UL 508, CSA 22.2 № 142), файл E143289	Есть, cULus список (UL 508, CSA 22.2 № 142), файл E143289	Есть, cULus список (UL 508, CSA 22.2 № 142), файл E143289	Есть, cULus-список (UL 508, CSA 22.2), файл E143289, cURus рекомендации (UL 1950, CSA C22.2 №60950), файл E151273; UL 1310
Ex защита	ATEX EX II 3G EEx nA II T4 U; UL 1604	Нет	Нет	Нет	Нет
Одобрение FM	Нет	Нет	Нет	Нет	Нет
Морские сертификаты и одобрения	GL	Нет	Нет	Нет	Нет
Степень защиты (EN 60529)	IP20	IP20	IP20	IP20	IP20
Электромагнитная совместимость					
Генерирование помех	EN 55022, класс B	EN 55022, класс B	EN 55022, класс B	EN 55022, класс B	EN 55022, класс B
Ограничение гармоник в сети	Нет	Нет	Нет	EN 61000-3-2	EN 61000-3-2
Стойкость к воздействию помех	EN 61000-6-2	EN 61000-6-2	EN 61000-6-2	EN 61000-6-2	EN 61000-6-2
Условия эксплуатации, хранения и транспортировки					
Диапазон температур: • рабочий	0 ... +60°C при естественном охлаждении	0 ... +60°C при естественном охлаждении	0 ... +50°C при естественном охлаждении	0 ... +60°C при естественном охлаждении	0 ... +60°C при естественном охлаждении
• транспортировки и хранения	-40 ... +85°C	-25 ... +85°C	-25 ... +85°C	-25 ... +85°C	-25 ... +85°C
Относительная влажность	Климатический класс 3К3 по EN 60721, без конденсата				

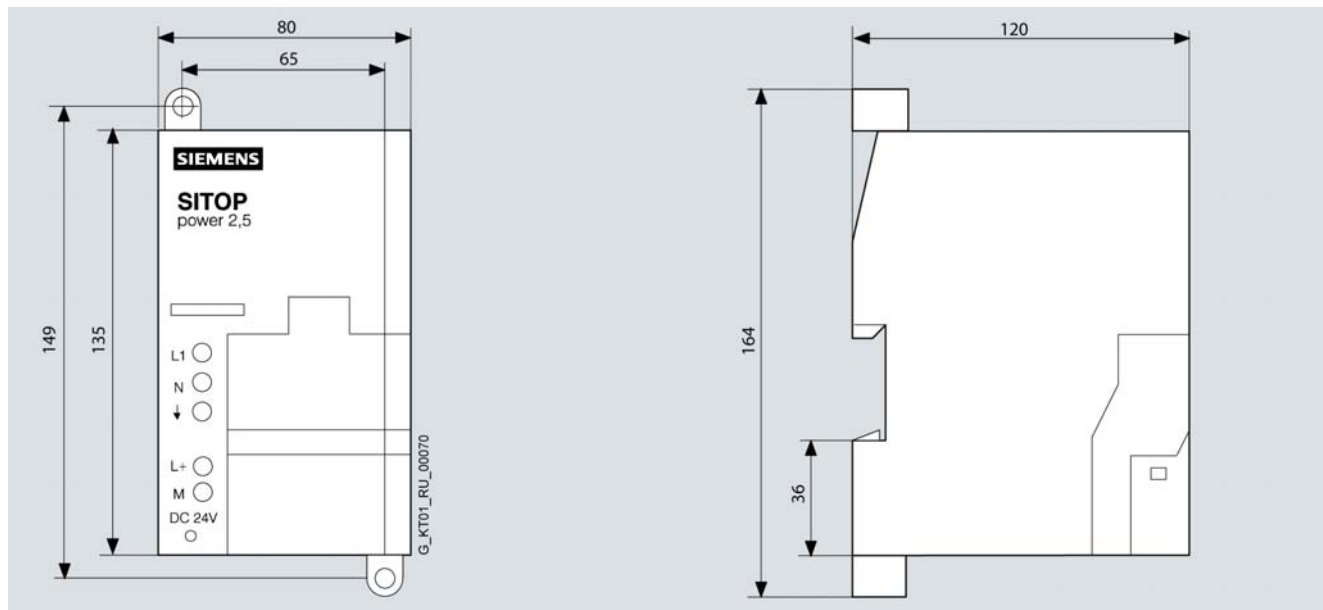
Блок питания	6EP1 332-2BA10	6EP1 332-1SH12	6EP1 332-1SH22	6EP1 332-1SH31	6EP1 332-2BA00
Конструктивные особенности					
Подключение внешних цепей:					
<ul style="list-style-type: none"> цели питания (L, N, PE или L+1, M1, PE) 	По одному контакту под винт для подключения одножильного или оконцованного провода сечением 0.5 ... 2.5 мм ²	одножильного провода сечением 2 x 0.5 ... 2.5 мм ² или оконцованного провода сечением 2 x 0.5 ... 1.5 мм ²	одножильного провода сечением 2 x 0.5 ... 2.5 мм ² или оконцованного провода сечением 2 x 0.5 ... 1.5 мм ²	одножильного или оконцованного провода сечением 0.5 ... 1.5 мм ²	оконцованного провода сечением 0.5 ... 2.5 мм ²
<ul style="list-style-type: none"> выход L+ 	Два контакта под винт для подключения провода сечением 0.5 ... 2.5 мм ²	Один контакт под винт для подключения провода сечением 2 x 0.5 ... 2.5 мм ²	Один контакт под винт для подключения провода сечением 2 x 0.5 ... 2.5 мм ²	Один контакт под винт для подключения провода сечением 0.5 ... 1.0 мм ²	Один контакт под винт для подключения провода сечением 0.5 ... 2.5 мм ²
<ul style="list-style-type: none"> выход M 	Два контакта под винт для подключения провода сечением 0.5 ... 2.5 мм ²	Один контакт под винт для подключения провода сечением 2 x 0.5 ... 2.5 мм ²	Один контакт под винт для подключения провода сечением 2 x 0.5 ... 2.5 мм ²	Два контакта под винт для подключения провода сечением 0.5 ... 1.0 мм ²	Два контакта под винт для подключения одно- или многожильного провода сечением 0.5 ... 2.5 мм ²
Габариты (Ш x В x Г) в мм	32.5 x 125 x 125	80 x 135 x 120	80 x 135 x 120	160 x 80 x 62	75 x 125 x 125
Масса (приблизительно)	0.32 кг	0.5 кг	0.5 кг	0.5 кг	0.75 кг
Монтаж	На профильную шину DIN EN 50022-35x15/7.5	На профильную шину DIN EN 50022-35x15/7.5, настенный монтаж			На профильную шину DIN EN 50022-35x15/7.5
Аксессуары	Нет	Нет	Нет	Монтажные скобы (6EP1 971-1AA01)	Нет

Установочные размеры

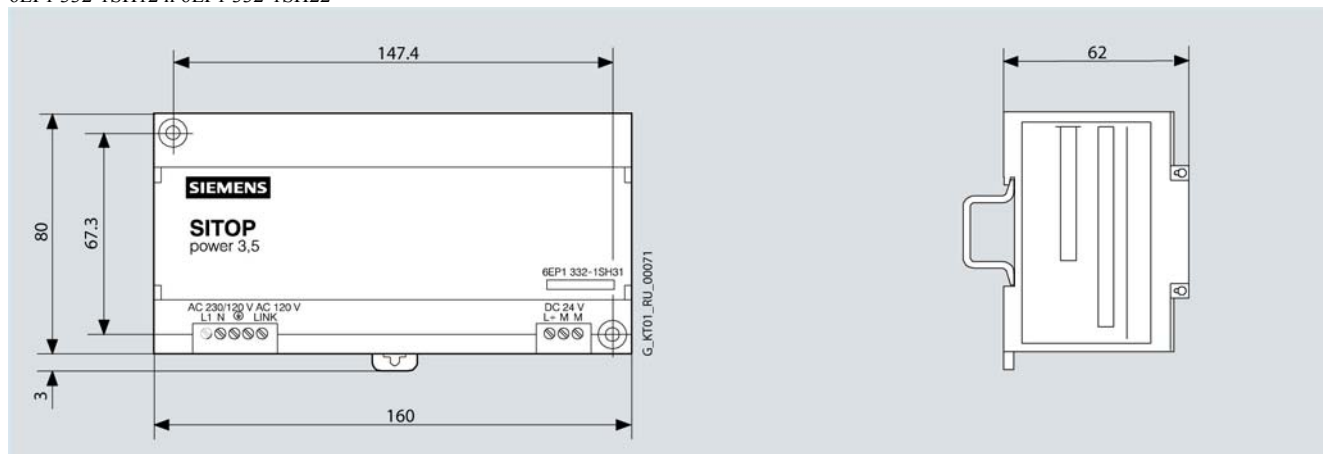
6EP1 332-2BA10

Блоки питания SITOP = 24 В

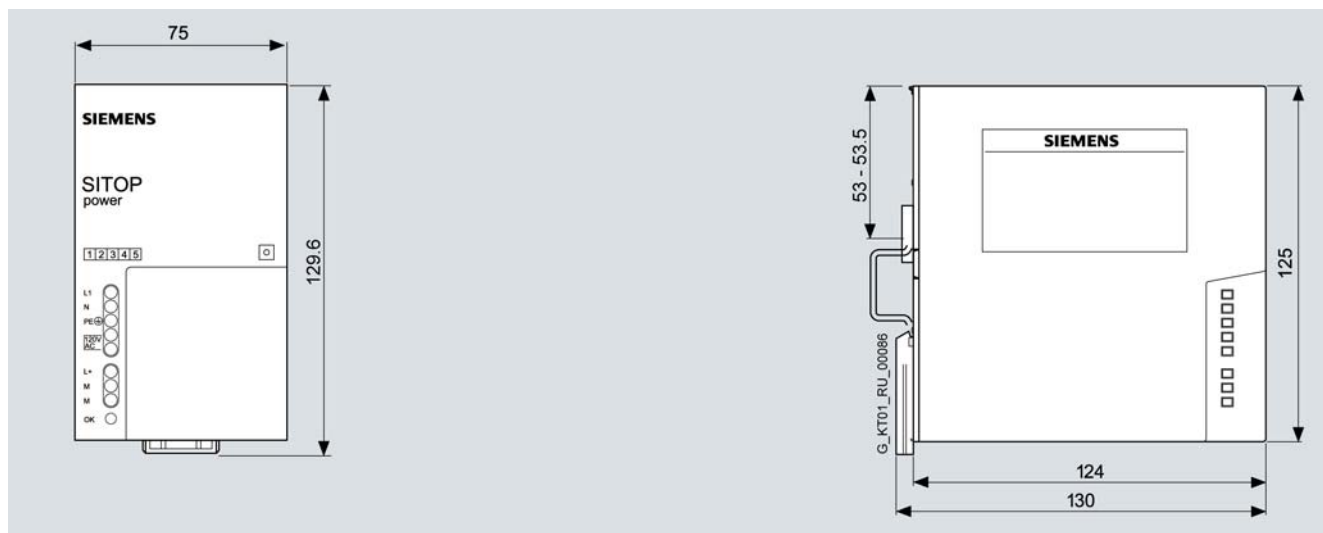
Ток нагрузки от 2.5 до 4.0 А
Общие сведения



6EP1 332-1SH12 и 6EP1 332-1SH22



6EP1 332-1SH31



6EP1 332-2BA00

Блоки питания SITOP =24 В/ 5.0 А



- 4/2 Обзор
- 4/3 Технические данные
- 4/5 Установочные размеры



Блоки питания SITOP =24 В

Ток нагрузки 5 А
Общие сведения

Обзор

Блоки питания с однофазным входным напряжением переменного тока



6EP1 333-2AA01

Входное напряжение: ~120/230 В
Номинальное выходное напряжение: =24 В
Номинальный выходной ток: 5.0 А

Блок питания SITOP smart универсального назначения; высокая перегрузочная способность; настраиваемое выходное напряжение; выбираемый уровень входного напряжения



6EP1 333-2BA01

Входное напряжение: ~120/230 В
Номинальное выходное напряжение: =24 В
Номинальный выходной ток: 5.0 А

Блок питания SITOP smart универсального назначения; высокая перегрузочная способность; настраиваемое выходное напряжение; выбираемый уровень входного напряжения; ограничение гармоник в цепи питания переменным током



6ES7 307-1EA00-0AA0

Входное напряжение: ~120/230 В
Номинальное выходное напряжение: =24 В
Номинальный выходной ток: 5.0 А

Блок питания программируемого контроллера S7-300 с силовой перемычкой для подключения к центральному процессору; установка на профильную шину S7-300 или на стандартную профильную шину DIN 35x15 с использованием адаптера



6ES7 307-1EA80-0AA0

Входное напряжение: ~120/230 В
Номинальное выходное напряжение: =24 В
Номинальный выходной ток: 5.0 А

Блок питания контроллера S7-300 с силовой перемычкой для подключения к CPU; для тяжелых условий эксплуатации; установка на профильную шину S7-300 или на стандартную профильную шину DIN 35x15 с использованием адаптера

Наличие модификации SIPLUS: 6AG1 307-1EA80-2AA0 с диапазоном рабочих температур от -25 до +60 °С, возможностью эксплуатации в среде с содержанием агрессивных примесей и наличием сертификата для использования на железнодорожном транспорте



6EP1 333-1AL12

Входное напряжение: ~120/230 В
Номинальное выходное напряжение: =24 В
Номинальный выходной ток: 5.0 А

Компактный блок питания с минимальной монтажной глубиной для использования со станциями распределенного ввода-вывода и других применений

Блоки питания с фазным или линейным входным напряжением переменного тока



6EP1 333-3BA00

Входное напряжение: ~120/230 ... 500 В
Номинальное выходное напряжение: =24 В
Номинальный выходной ток: 5.0 А

Блок питания SITOP modular с широким диапазоном изменений входного напряжения и возможностью использования для питания фазного или линейного напряжения трехфазной сети переменного тока; переключаемые выходные характеристики; возможность расширения дополнительными модулями

Наличие модификации 6EP1 333-3BA00-8AC0, сохраняющей работоспособность при появлении конденсата на печатных платах и в тропических условиях

Технические данные

Блок питания	6EP1 333-2AA01 6EP1 333-2BA01	6EP1 333-3BA00	6ES7 307-1EA00-0AA0	6ES7 307-1EA80-0AA0	6EP1 333-1AL12
Общие технические данные					
Номинальное входное напряжение	~120/230 В	~120/230...500 В	~120/230 В	~120/230 В	~120/230 В
Номинальное выходное напряжение	=24 В	=24 В	=24 В	=24 В	=24 В
Номинальный выходной ток	5.0 А	5.0 А	5.0 А	5.0 А	5.0 А
Входные цепи					
Род тока	1-фазный переменный	Переменный, фазное или линейное напряжение	1-фазный переменный	1-фазный переменный	1-фазный переменный
Номинальное входное напряжение U _{вх.ном}	~120/230 В; выбирается переключателем на приборе	~120...230/ ~230...500 В; выбирается переключателем на приборе	~120/230 В; выбирается переключателем на приборе	~120/230 В; выбирается переключателем на приборе	~120/230 В; выбирается переключателем на приборе
Допустимый диапазон изменения входных напряжений, В	~85...132/170...264	~85...264 /176...500	~85...132/170...264	~93...132/187...264	~85...132/170...264
Допустимые перенапряжения	2.3xU _{вх.ном} , 1.3 мс	1300 В, 1.3 мс	2.3xU _{вх.ном} , 1.3 мс	2.3xU _{вх.ном} , 1.3 мс	2.3xU _{вх.ном} , 1.3 мс
Допустимый перерыв в питании при U _{вх.ном} , не менее	20 мс	25 мс	20 мс	20 мс	20 мс
Частота переменного тока, номинальное значение/ допустимый диапазон отклонений	при U _{вх} =93/187 В 50/60 Гц, 47...63 Гц	при U _{вх} =120/230 В 50/60 Гц, 47...63 Гц	при U _{вх} =93/187 В 50/60 Гц, 47...63 Гц	при U _{вх} =93/187 В 50/60 Гц, 47...63 Гц	при U _{вх} =93/187 В 50/60 Гц, 47...63 Гц
Номинальный входной ток I _{вх.ном}	2.1/1.15 А	2.2...1.2/1.2...0.61 А	2.1/1.3 А	2.1/1.2 А	2.2/1.2 А
Предельный импульсный ток включения, не более	32 А, 3 мс (типичное значение)	35 А	45 А, до 3 мс	45 А, до 3 мс	32 А, до 3 мс
I ² t, не более	0.8 А ² с	1.7 А ² с	1.2 А ² с	1.8 А ² с (типичное значение 1.2 А ² с)	0.8 А ² с
Встроенный предохранитель	T 3.15 А/250 В, не заменяемый	T 3.15 А, не заменяемый	F 4 А/ 250 В, не заменяемый	T 3.15 А/250 В, не заменяемый	T 3.15 А/250 В, не заменяемый
Рекомендуемый автоматический выключатель (IEC 898) в цепи питания	От 6 А с характеристикой С	От 6 (10) А с характеристикой С (В). Например, 6RV1 021-1EA10	От 6 А с характеристикой С	От 10 А с характеристикой С или от 6 А с характеристикой D	От 6 А с характеристикой С
Выходные цепи					
Род тока	Постоянный	Постоянный	Постоянный	Постоянный	Постоянный
Номинальное выходное напряжение U _{вых.ном}	=24 В	=24 В	=24 В	=24 В	=24 В
Допустимые отклонения выходного напряжения:	±3 %	±3 %	±3 %	±3 %	±1 %
• статическая компенсация при изменениях входного напряжения	0.1 %	0.1 %	0.1 %	0.2 %	0.1 %
• статическая компенсация при изменении нагрузки	0.5 %	0.1 %	0.2 %	0.4 %	0.5 %
Остаточные пульсации (тактовая частота приблизительно 50 кГц)	До 150 мВ (типичное значение до 50 мВ)	До 50 мВ	До 150 мВ (типичное значение до 40 мВ)	До 150 мВ (типичное значение до 40 мВ)	До 150 мВ (типичное значение до 40 мВ)
Всплески напряжения (диапазон частот: 20 МГц)	До 240 мВ (типичное значение до 150 мВ)	До 200 мВ	До 240 мВ (типичное значение до 90 мВ)	До 240 мВ (типичное значение до 90 мВ)	До 240 мВ (типичное значение до 100 мВ)
Диапазоны настройки уровня выходного напряжения	22.8 ... 28.0 В	24.0 ... 28.8 В (до 120 Вт)	Нет	Нет	22 ... 29 В
Индикация состояний	Зеленый светодиод "OK" индикации нормального уровня выходного напряжения				
Реакция на включение/отключение питания	С перерегулированием до 4 %	С перерегулированием до 3 %	Без перерегулирования выходного напряжения (программный запуск)		
Задержка включения/ время нарастания напряжения	До 1 с при 230 В/ типичное значение 50 мс	До 1 с/ типичное значение 50 мс	До 2 с/ типичное значение 60 мс	До 3 с/ типичное значение 100 мс	До 2 с/ типичное значение 40 мс
Номинальный выходной ток I _{вых.ном}	5 А	5 А	5 А	5 А	5 А
Диапазон изменения токов нагрузки:					
• при температуре до +45°C	0 ... 6 А	0 ... 5 А	0 ... 5 А	0 ... 5 А	0 ... 5 А
• при температуре до +60°C	0 ... 5 А	0 ... 5 А	0 ... 5 А	0 ... 5 А	0 ... 5 А
Динамика U/I для:					
• включения на короткое замыкание	Типовое значение 17 А в течение 100 мс	Около 5.5 А, постоянное значение	Типовое значение 20 А в течение 75 мс	Типовое значение 20 А в течение 180 мс	Типовое значение 20 А в течение 500 мс
• короткого замыкания во время работы	Типовое значение 17 А в течение 200 мс	Типовое значение 15 А в течение 25 мс	Типовое значение 20 А в течение 75 мс	Типовое значение 20 А в течение 80 мс	Типовое значение 20 А в течение 500 мс
Параллельное включение для увеличения выходной мощности	Допускается, не более 2 блоков	Допускается, не более 2 блоков, выбираемая токовая характеристика	Не допускается	Не допускается	Допускается, не более 2 блоков

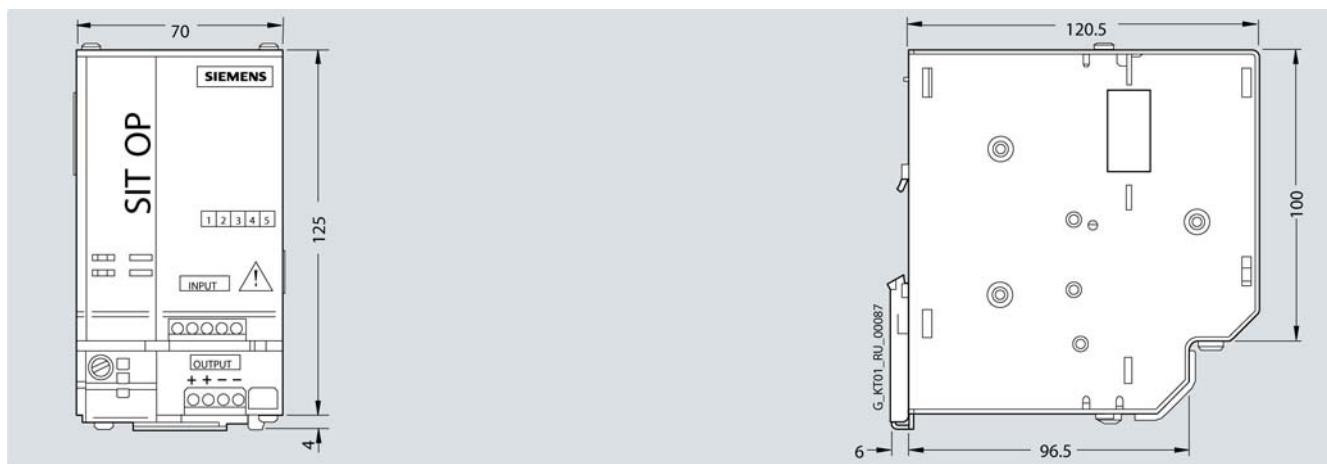
Блоки питания SITOP =24 В

Ток нагрузки 5 А Общие сведения

Блок питания	6EP1 333-2AA01 6EP1 333-2BA01	6EP1 333-3BA00	6ES7 307-1EA00-0AA0	6ES7 307-1EA80-0AA0	6EP1 333-1AL12
Эффективность при U_{вых.ном} и I_{вых.ном}					
КПД, приблизительно	87 %	87 %	87 %	84 %	88 %
Потери мощности, приблизительно	17 Вт	18 Вт	18 Вт	23 Вт	17 Вт
Регулирование					
Динамическая компенсация колебаний: • входного напряжения (U _{вх.ном} ± 15%) • нагрузки (I _{вых.} : 50/ 100/ 50%)	±0.3 % U _{вых} ±1.0 % U _{вых}	±0.1 % U _{вых} ±3.0 % U _{вых}	±0.3 % U _{вых} ±2.5 % U _{вых}	±0.3 % U _{вых} ±3.0 % U _{вых}	±0.3 % U _{вых} ±0.5 % U _{вых}
Время установки выходного напряжения при скачкообразном изменении нагрузки: • с 50 до 100%	0.2 мс, типовое значение	До 5 мс (типичное значение 2 мс)	0.1 мс, типовое значение	До 5 мс (типичное значение 0.2 мс)	До 5 мс (типичное значение 0.1 мс)
• со 100 до 50%	0.2 мс, типовое значение	До 5 мс (типичное значение 2 мс)	0.1 мс, типовое значение	До 5 мс (типичное значение 0.2 мс)	До 5 мс (типичное значение 0.1 мс)
Защита и мониторинг					
Защита выхода от перенапряжений	Есть, до 33 В	Есть, до 35 В	Дополнительный контур регулирования; отключение при 30 В; автоматический рестарт 5.5 ... 6.5 А	Дополнительный контур регулирования; отключение при 30 В; автоматический рестарт 5.5 ... 6.5 А	Дополнительный контур регулирования; отключение при 33 В; автоматический рестарт 5.5 ... 6.5 А
Ограничение выходного тока	Типовое значение 6.4 ... 6.6 А, перегрузочная способность до 150% I _{вых.ном} , до 5 с/мин.	5.5 А, типовое значение	5.5 ... 6.5 А	5.5 ... 6.5 А	5.5 ... 6.5 А
Защита от короткого замыкания в цепи нагрузки	Стабилизация тока	Стабилизация тока на уровне 5.5 А или отключение 5.5 А	Электронное отключение, автоматический рестарт До 9 А	Электронное отключение, автоматический рестарт До 5 А	Электронное отключение, автоматический рестарт До 5 А
Среднеквадратичный установившийся ток КЗ	10 А	5.5 А	До 9 А	До 5 А	До 5 А
Индикатор перегрузки/ короткого замыкания	Нет	Есть, желтый светодиод индикации перегрузки, красный светодиод индикации КЗ	Нет	Нет	Нет
Безопасность					
Гальваническое разделение входных и выходных цепей	Есть, SELV выходное напряжение U _{вых} по EN 60950 и EN 50178	Есть, SELV выходное напряжение U _{вых} по EN 60950 и EN 50178	Есть, SELV выходное напряжение U _{вых} по EN 60950 и EN 50178	Есть, SELV выходное напряжение U _{вых} по EN 60950 и EN 50178, монтажные зазоры более 8 мм	Есть, SELV выходное напряжение U _{вых} по EN 60950 и EN 50178
Класс защиты Ток утечки	Класс I До 3.5 мА (типичное значение 0.4 мА) Есть (CB схема)	Класс I До 3.5 мА (типичное значение 0.25 мА) Есть	Класс I До 3.5 мА (типичное значение 0.3 мА) Есть	Класс I До 3.5 мА (типичное значение 0.3 мА) Есть	Класс I До 3.5 мА (типичное значение 0.26 мА) Есть
Одобрение TÜV Марка CE Одобрение UL/cUL (CSA)	Есть Есть, cULus-список (UL 508, CSA 22.2), файл E197259, CSA (C22.2 №14)	Есть Есть, cUL список (UL 508, CSA 22.2 № 14), файл E197259	Есть Есть, UL список (UL 508), файл E143289; CSA 22.2 № 14	Есть Есть, UL список (UL 508), файл E143289; CSA 22.2 № 14	Есть Есть, cUL список (UL 508, CSA 22.2 № 14), файл E197259
Ex защита	ATEX EX II 3G EEx nA II T4; UL 1604	Нет	Нет	Нет	Нет
Одобрение FM	Нет	Нет	Есть, класс I, раздел 2, группы A, B, C, D, T4	Нет	Нет
Морские сертификаты и одобрения Степень защиты (EN 60529)	GL IP20	Нет IP20	Нет IP20	GL IP20	Нет IP20
Электромагнитная совместимость					
Генерирование помех Ограничение гармоник в сети	EN 55022, класс B EN 61000-3-2 (только в 2BA01)	EN 55022, класс B EN 61000-3-2	EN 55022, класс B EN 61000-3-2	EN 55011, класс A Нет	EN 55022, класс B Нет
Стойкость к воздействию помех	EN 61000-6-2	EN 61000-6-2	EN 61000-6-2	EN 61000-6-2	EN 61000-6-2

Блок питания	6EP1 333-2AA01 6EP1 333-2BA01	6EP1 333-3BA00	6ES7 307-1EA00- 0AA0	6ES7 307-1EA80- 0AA0	6EP1 333-1AL12
Условия эксплуатации, хранения и транспортировки					
Диапазон температур:					
• рабочий	0 ... +60°C при естественном охлаждении	0 ... +60°C при естественном охлаждении	0 ... +60°C при естественном охлаждении	-25 ... +70°C при естественном охлаждении	0 ... +60°C при естественном охлаждении
• транспортировки и хранения	-40 ... +85°C	-25 ... +85°C	-40 ... +85°C	-40 ... +85°C	-25 ... +85°C
Относительная влажность	Климатический класс 3К3 по EN 60721, без конденсата	Климатический класс 3К3 по EN 60721, без конденсата	Климатический класс 3К3 по EN 60721, без конденсата	Климатический класс 3К3 по EN 60721, допускается появление конденсата	Климатический класс 3К3 по EN 60721, без конденсата
Конструктивные особенности					
Подключение внешних цепей:					
• цепи питания (L, N, PE или L+1, M1, PE)	По одному контакту под винт для подключения одно- или многожильного провода сечением 0.5 ... 2.5 мм ²	По одному контакту под винт для подключения одно- или многожильного провода сечением 0.2 ... 2.5 мм ²	По одному контакту под винт для подключения одно- или многожильного провода сечением 0.5 ... 2.5 мм ²	По одному контакту под винт для подключения одно- или многожильного провода сечением 0.5 ... 2.5 мм ²	По одному контакту под винт для подключения одно- или многожильного провода сечением 0.5 ... 2.5 мм ²
• выход L+	Два контакта под винт для подключения одно- или многожильного провода сечением 0.5 ... 2.5 мм ²	Два контакта под винт для подключения одно- или многожильного провода сечением 0.2 ... 2.5 мм ²	Три контакта под винт для подключения одно- или многожильного провода сечением 0.5 ... 2.5 мм ²	Три контакта под винт для подключения одно- или многожильного провода сечением 0.5 ... 2.5 мм ²	Три контакта под винт для подключения одно- или многожильного провода сечением 0.5 ... 2.5 мм ²
• выход M	Два контакта под винт для подключения одно- или многожильного провода сечением 0.5 ... 2.5 мм ²	Два контакта под винт для подключения одно- или многожильного провода сечением 0.2 ... 2.5 мм ²	Три контакта под винт для подключения одно- или многожильного провода сечением 0.5 ... 2.5 мм ²	Три контакта под винт для подключения одно- или многожильного провода сечением 0.5 ... 2.5 мм ²	Три контакта под винт для подключения одно- или многожильного провода сечением 0.5 ... 2.5 мм ²
Габариты (Ш x В x Г) в мм	50 x 125 x 125	70 x 125 x 125	80 x 125 x 120	80 x 125 x 120	160 x 130 x 60
Масса (приблизительно)	0.5 кг	1.2 кг	0.74 кг	0.57 кг	0.6 кг
Монтаж	На профильную шину DIN EN 50022-35x15/7.5	На профильную шину DIN EN 50022-35x15/7.5	На профильную шину S7-300/ ET 200	На профильную шину S7-300/ ET 200	На профильную шину DIN EN 50022-35x15/7.5
Аксессуары	Нет	Буферный модуль (6EP1 961-3BA00); сигнальный модуль (6EP1 961-3BA10); модуль резервирования (6EP1 961-3BA20)	Монтажный адаптер (6ES7 390-6BA00-0AA0) для установки на профильную шину DIN, силовая перемычка (6ES7 390-7BA00-0AA0) для подключения питания к центральному процессору	Монтажный адаптер (6ES7 390-6BA00-0AA0) для установки на профильную шину DIN, силовая перемычка (6ES7 390-7BA00-0AA0) для подключения питания к центральному процессору	Монтажные скобы (6EP1 971-1AA01)

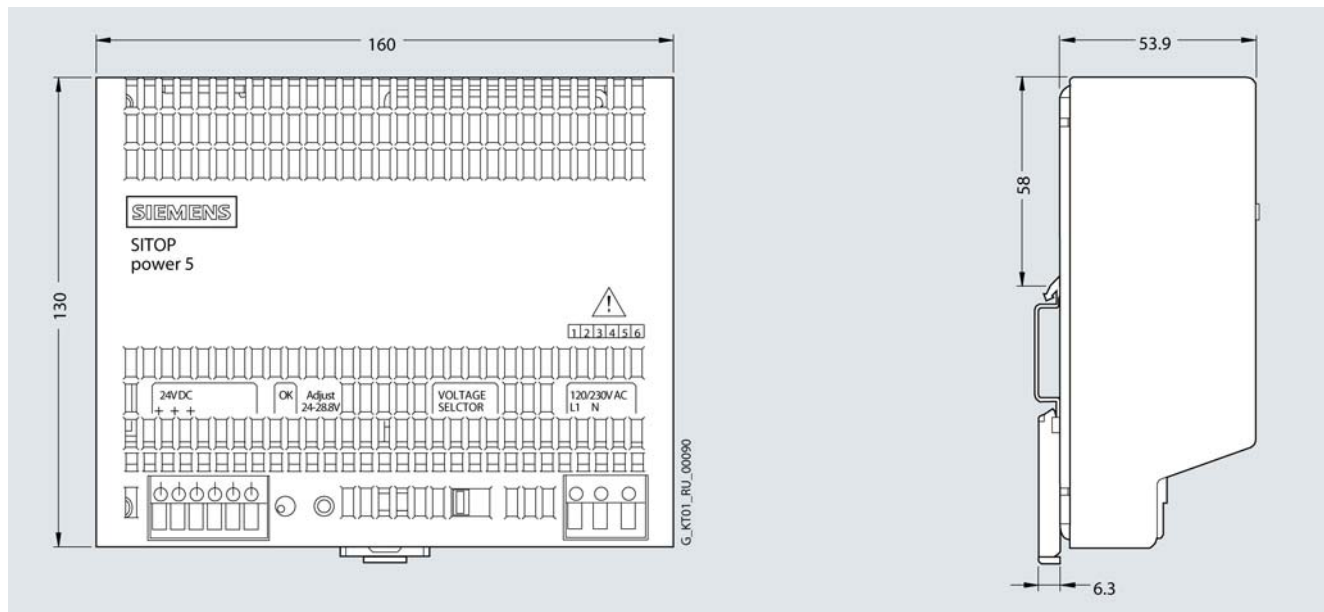
Установочные размеры



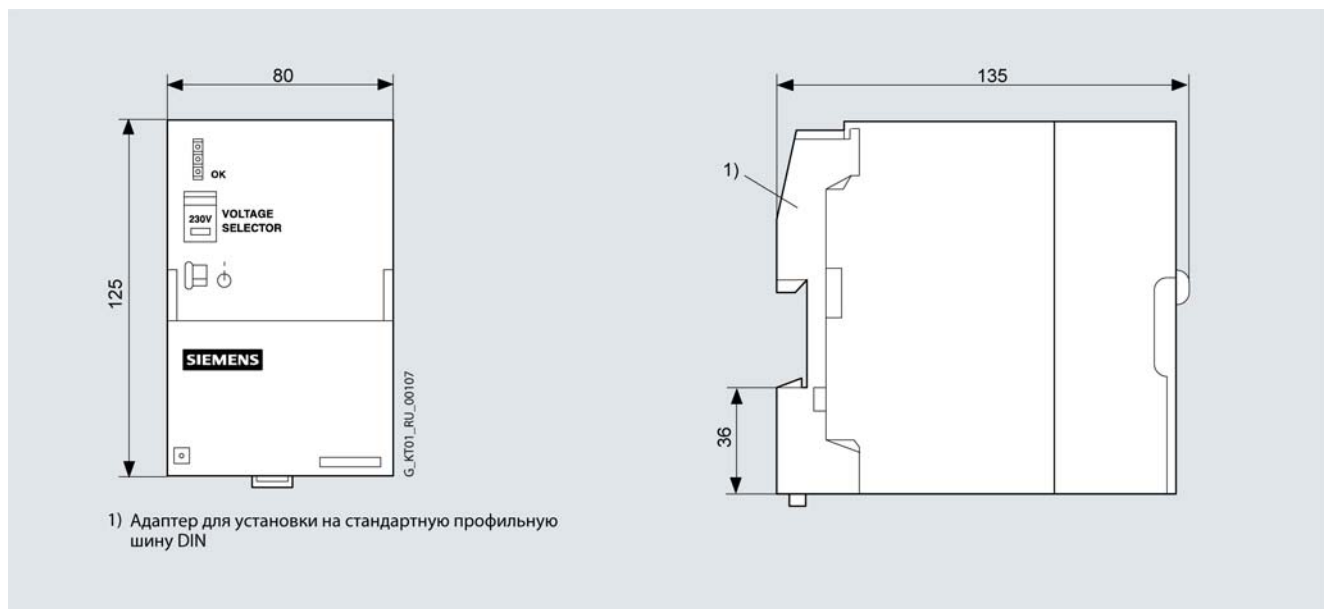
6EP1 333-3BA00

Блоки питания SITOP =24 В

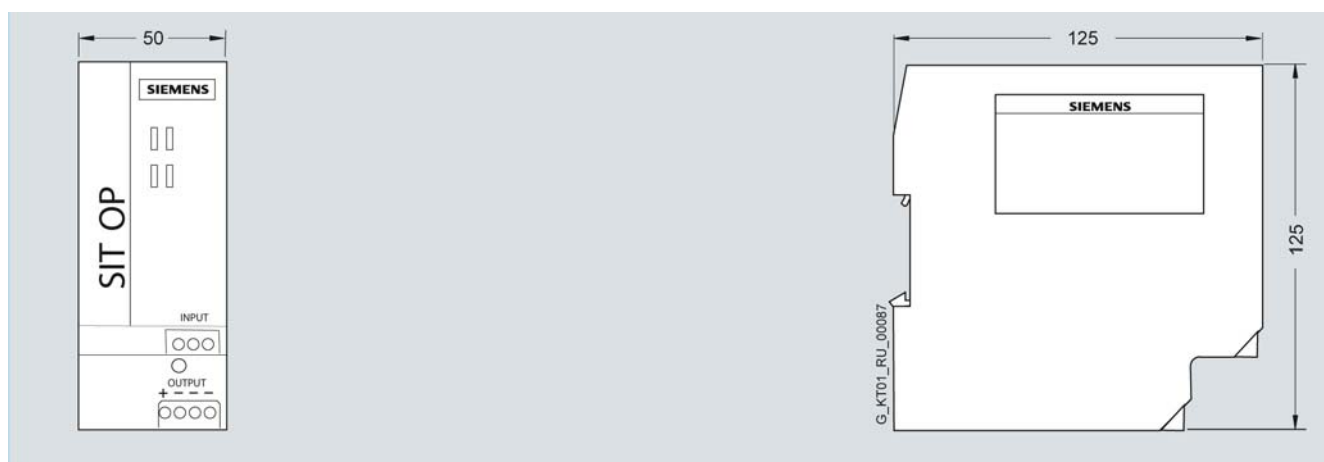
Ток нагрузки 5 А
Общие сведения



6EP1 333-1AL12



6ES7 307-1EA00-0AA0 и 6ES7 307-1EA80-2AA0



6EP1 333-2AA01 и 6EP1 333-2BA01

Блоки питания SITOP =24 В/ 10.0 А



- 5/2 Обзор
- 5/3 Технические данные
- 5/5 Установочные размеры



Блоки питания SITOP =24 В

Ток нагрузки 10 А
Общие сведения

Обзор

Блоки питания с однофазным входным напряжением переменного тока



6EP1 334-2AA01

Входное напряжение: ~120/230 В
Номинальное выходное напряжение: =24 В
Номинальный выходной ток: 10.0 А

Блок питания SITOP smart универсального назначения; высокая перегрузочная способность; настраиваемое выходное напряжение; выбираемый уровень входного напряжения



6EP1 334-2BA01

Входное напряжение: ~120/230 В
Номинальное выходное напряжение: =24 В
Номинальный выходной ток: 10.0 А

Блок питания SITOP smart универсального назначения; высокая перегрузочная способность; настраиваемое выходное напряжение; выбираемый уровень входного напряжения; ограничение гармоник в цепи питания переменным током

Наличие модификации SIPLUS: 6AG1 334-2BA01-4AA0 с возможностью эксплуатации в среде с содержанием агрессивных примесей



6ES7 307-1KA01-0AA0

Входное напряжение: ~120/230 В
Номинальное выходное напряжение: =24 В
Номинальный выходной ток: 10.0 А

Блок питания контроллера S7-300 с силовой перемычкой для подключения к центральному процессору; установка на профильную шину S7-300 или на стандартную профильную шину DIN 35x15 с использованием адаптера

Наличие модификации SIPLUS: 6AG1 307-1KA01-4AA0 с возможностью эксплуатации в среде с содержанием агрессивных примесей



6EP1 334-1AL12

Входное напряжение: ~120/230 В
Номинальное выходное напряжение: =24 В
Номинальный выходной ток: 10.0 А

Компактный блок питания с минимальной монтажной глубиной для использования со станциями распределенного ввода-вывода и других применений

Блоки питания с фазным или линейным входным напряжением переменного тока



6EP1 334-3BA00

Входное напряжение: ~120/230 ... 500 В
Номинальное выходное напряжение: =24 В
Номинальный выходной ток: 10.0 А

Блок питания SITOP modular с широким диапазоном изменений входного напряжения и возможностью использования для питания фазного или линейного напряжения трехфазной сети переменного тока; переключаемые выходные характеристики; возможность расширения дополнительными модулями

Наличие модификации SIPLUS: 6AG1 334-3BA00-4AA0 с возможностью эксплуатации в среде с содержанием агрессивных примесей

Наличие модификации 6EP1 334-3BA00-8AB0, сохраняющей работоспособность при появлении конденсата на печатных платах и в тропических условиях

Блоки питания с однофазным входным напряжением переменного тока или входным напряжением постоянного тока



6EP1 334-1SH01

Входное напряжение: ~120 ... 230 В или =110 ... 350 В
Номинальное выходное напряжение: =24 В
Номинальный выходной ток: 10.0 А

Входные цепи для всех видов питающих сетей; широкий диапазон изменений входных напряжений: от 93 до 264 В переменного и от 110 до 350 В постоянного тока; питание всех видов нагрузки

Технические данные

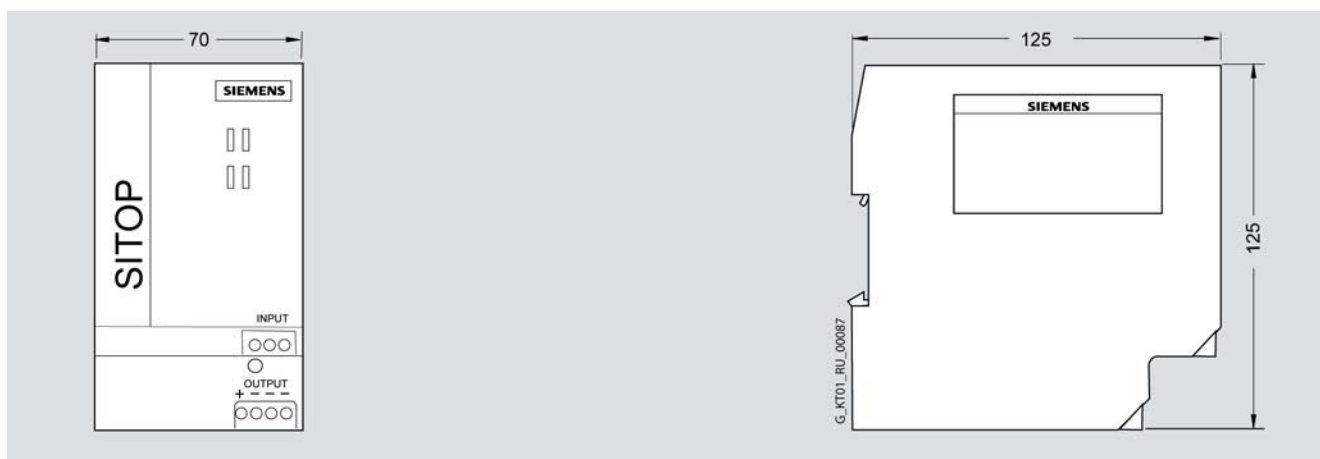
Блок питания	6EP1 334-2AA01 6EP1 334-2BA01	6EP1 334-3BA00	6ES7 307-1KA01-0AA0	6EP1 334-1AL12	6EP1 334-1SH01
Общие технические данные					
Номинальное входное напряжение	~120/230 В	~120/230 ... 500 В	~120/230 В	~120/230 В	~120...230 В или =110...350 В
Номинальное выходное напряжение	=24 В	=24 В	=24 В	=24 В	=24 В
Номинальный выходной ток	10.0 А	10.0 А	10.0 А	10.0 А	10.0 А
Входные цепи					
Род тока	1-фазный переменный	Переменный, фазное или линейное напряжение	1-фазный переменный	1-фазный переменный	1-фазный переменный или постоянный
Номинальное входное напряжение U _{вх.ном}	~120/230 В; выбирается переключателем	~120...230/ ~230...500 В; выбирается переключателем на приборе	~120/230 В; выбирается переключателем на приборе	~120/230 В; выбирается переключателем на приборе	~120 ... 230 В или =110 ... 350 В; широкий диапазон входных напряжений
Допустимый диапазон изменения входных напряжений, В	~85...132/170...264	~85...264 /176...550	~85...132/170...264	~85...132/170...264	~93...264/ =110...350
Допустимые перенапряжения	2.3xU _{вх.ном} , 1.3 мс	1300 В, 1.3 мс	2.3xU _{вх.ном} , 1.3 мс	2.3xU _{вх.ном} , 1.3 мс	2.3xU _{вх.ном} , 1.3 мс
Допустимый перерыв в питании при I _{вх.ном} , не менее	20 мс при U _{вх} =93/187 В	25 мс при U _{вх} =120/230 В	20 мс при U _{вх} =93/187 В	20 мс при U _{вх} =93/187 В	20 мс при U _{вх} =93/187 В
Частота переменного тока, номинальное значение/ допустимый диапазон отклонений	50/60 Гц, 47...63 Гц	50/60 Гц, 47...63 Гц	50/60 Гц, 47...63 Гц	50/60 Гц, 47...63 Гц	0/50/60Гц, 47...63Гц
Номинальный входной ток I _{вх.ном}	4.1/2.4 А (2AA01), 4.1/2.0 А (2BA01)	4.4...2.4/2.4 ... 1.1 А	4.1/1.8 А	4.0/2.5 А	2.5...1.3 А
Предельный импульсный ток включения, не более I _т , не более	65 А, 3 мс (типичное значение) 3.3 А ² с	35 А	55 А, до 3 мс	65 А, до 3 мс	20 А, до 3 мс
Встроенный предохранитель	Т 6.3 А/250 В, не заменяемый	4.0 А ² с Т 6.3 А, не заменяемый	3.3 А ² с Т 6.3 А/ 250 В, не заменяемый	3.3 А ² с Т 6.3 А/250 В, не заменяемый	1.5 А ² с Т 6.3 А, не заменяемый
Рекомендуемый автоматический выключатель (IEC 898) в цепи питания	От 10 А с характеристикой С	От 6 (10) А с характеристикой С (В). Например, 6RV1 021-1EA10	От 10 А с характеристикой С	От 10 А с характеристикой С	От 16 А с характеристикой С
Выходные цепи					
Род тока	Постоянный	Постоянный	Постоянный	Постоянный	Постоянный
Номинальное выходное напряжение U _{вых.ном}	=24 В	=24 В	=24 В	=24 В	=24 В
Допустимые отклонения выходного напряжения:	±3 %	±3 %	±3 %	±1 %	±1 %
• статическая компенсация при изменениях входного напряжения	0.1 %	0.1 %	0.1 %	0.1 %	0.1 %
• статическая компенсация при изменении нагрузки	0.5 %	0.1 %	0.5 %	0.5 %	0.2 %
Остаточные пульсации (тактовая частота приблизительно 50 кГц)	До 150 мВ (типичное значение до 50 мВ)	До 50 мВ (типичное значение до 10 мВ)	До 150 мВ (типичное значение до 40 мВ)	До 150 мВ (типичное значение до 50 мВ)	До 100 мВ
Всплески напряжения (диапазон частот: 20 МГц)	До 240 мВ (типичное значение до 150 мВ)	До 200 мВ (типичное значение до 20 мВ)	До 240 мВ (типичное значение до 100 мВ)	До 240 мВ (типичное значение до 200 мВ)	До 100 мВ
Диапазоны настройки уровня выходного напряжения	22.8 ... 28.0 В	24.0 ... 28.8 В (до 240 Вт)	Нет	22 ... 29 В	Нет
Индикация состояний	Зеленый светодиод "OK" индикации нормального уровня выходного напряжения				
Реакция на включение/отключение питания	С перерегулированием до 4 %	С перерегулированием до 3 %	Без перерегулирования выходного напряжения (программный запуск)	Без перерегулирования выходного напряжения (программный запуск)	
Задержка включения/ время нарастания напряжения	До 1 с при 230 В/ типичное значение 50 мс	До 1 с/ типичное значение 50 мс	До 1.5 с/ типичное значение 80 мс	До 2 с/ типичное значение 40 мс	До 3 с/ типичное значение 100 мс
Номинальный выходной ток I _{вых.ном}	10 А	10 А	10 А	10 А	10 А
Диапазон изменения токов нагрузки:	0 ... 10 А				
• при температуре до +45°C	0 ... 10 А				
• при температуре до +60°C	0 ... 10 А				
Динамика U/I для:	0 ... 10 А				
• включения на короткое замыкание	Типичное значение 30 А в течение 100 мс	Около 12 А, постоянное значение	Типичное значение 35 А в течение 80 мс	Типичное значение 35 А в течение 700 мс	11 А, постоянное значение
• короткого замыкания во время работы	Типичное значение 33 А в течение 200 мс	Типичное значение 30 А в течение 25 мс	Типичное значение 35 А в течение 150 мс	Типичное значение 35 А в течение 700 мс	11 А, постоянное значение
Параллельное включение для увеличения выходной мощности	Допускается, не более 2 блоков	Допускается, не более 2 блоков, выбираемая токовая характеристика	Не допускается	Допускается, не более 2 блоков	Допускается, не более 2 блоков

Блоки питания SITOP =24 В

Ток нагрузки 10 А Общие сведения

Блок питания	6EP1 334-2AA01 6EP1 334-2BA01	6EP1 334-3BA00	6ES7 307-1KA01- 0AA0	6EP1 334-1AL12	6EP1 334-1SH01
Эффективность при U_{вых.ном} и I_{вых.ном}					
КПД, приблизительно	90 % (2AA01), 91 % (2BA01)	87 %	87 %	89 %	85 %
Потери мощности, приблизительно	27 Вт (2AA01), 24 Вт (2BA01)	36 Вт	34 Вт	30 Вт	42 Вт
Регулирование					
Динамическая компенсация колебаний: • входного напряжения (U _{вх.ном} ± 15%) • нагрузки (I _{вых.} : 50/ 100/ 50%)	±0.3 % U _{вых} ±1.0 % U _{вых}	±0.1 % U _{вых} ±3.0 % U _{вых}	±0.3 % U _{вых} ±2.5 % U _{вых}	±0.3 % U _{вых} ±0.6 % U _{вых}	±0.3 % U _{вых} ±1.5 % U _{вых}
Время установки выходного напряжения при скачкообразном изменении нагрузки: • с 50 до 100%	0.2 мс, типовое зна- чение	До 5 мс (типовое значение 2 мс)	До 5 мс	До 5 мс (типовое значение 0.1мс)	До 20 мс (типовое значение 10 мс)
• со 100 до 50%	0.2 мс, типовое зна- чение	До 5 мс (типовое значение 2 мс)	До 5 мс	До 5 мс (типовое значение 0.1мс)	До 20 мс (типовое значение 10 мс)
Защита и мониторинг					
Защита выхода от перенапряжений	Есть, до 33 В	Есть, до 35 В	Дополнительный контур регулирова- ния; отключение при напряжении 30 В; автоматический рестарт 11 ... 12 А	Дополнительный контур регулирова- ния; отключение при напряжении 33 В; автоматический рестарт 11 ... 13 А	Есть, по EN 60950
Ограничение выходного тока	Типовое значение 12.5 ... 13.5 А, пере- грузочная способ- ность до 150% I _{вых.ном} , до 5 с/мин.	12 А, типовое зна- чение	11 ... 12 А	11 ... 13 А	11 ... 13 А
Защита от короткого замыкания в цепи нагрузки	Стабилизация тока	Стабилизация тока на уровне 12 А или отключение 12 А	Электронное от- ключение, автома- тический рестарт До 10 А	Электронное от- ключение, автома- тический рестарт До 10 А	Стабилизация тока на уровне 11 А
Среднеквадратичный установившийся ток КЗ	16 А	12 А	До 10 А	До 10 А	До 14 А
Индикатор перегрузки/ короткого замы- кания	Нет	Есть, желтый све- тодиод для пере- грузки, красный све- тодиод для КЗ	Нет	Нет	Нет
Безопасность					
Гальваническое разделение входных и выходных цепей	Есть, SELV выход- ное напряжение U _{вых} по EN 60950 и EN 50178	Есть, SELV выход- ное напряжение U _{вых} по EN 60950 и EN 50178	Есть, SELV выход- ное напряжение U _{вых} по EN 60950 и EN 50178	Есть, SELV выход- ное напряжение U _{вых} по EN 60950 и EN 50178	Есть, SELV выход- ное напряжение U _{вых} по EN 60950
Класс защиты Ток утечки	Класс I До 3.5 мА (типовое значение 0.8 мА)	Класс I До 3.5 мА (типовое значение 0.32 мА)	Класс I До 3.5 мА (типовое значение 0.5 мА)	Класс I До 3.5 мА (типовое значение 0.27 мА)	Класс I До 3.5 мА
Одобрение TÜV Марка CE Одобрение UL/cUL (CSA)	Есть (CB схема) Есть, cULus-список (UL 508, CSA 22.2 № 14), файл E197259, cCSAus (CSA C22.2 № 60950-1, UL 60950- 1)	Есть Есть, cUL список (UL 508, CSA 22.2 № 14), файл E197259	Есть Есть, UL список (UL 508), файл E143289; CSA (CSA 22.2 № 14)	Есть Есть Есть, cUL список (UL 508), файл E197259; CSA 22.2 № 14	Есть Есть Есть, cUL список (UL 508, CSA 22.2 № 14), файл E143289
Ex защита	ATEX EX II 3G EEx nA II T4 U; UL 1604	Нет	Нет	Нет	Нет
Одобрение FM	Нет	Нет	Есть, класс I, раз- дел 2, группы A, B, C, D, T4	Нет	Нет
Морские сертификаты и одобрения Степень защиты (EN 60529)	GL IP20	Нет IP20	Нет IP20	GL, LRS IP20	Нет IP20
Электромагнитная совместимость					
Генерирование помех	EN 55022, класс B EN 61000-3-2	EN 55022, класс B EN 61000-3-2	EN 55022, класс B EN 61000-3-2	EN 55022, класс B Нет	EN 55022, класс B EN 61000-3-2
Ограничение гармоник в сети	(только в 2BA01) EN 61000-6-2	EN 61000-6-2	EN 61000-6-2	EN 61000-6-2	EN 61000-6-2
Стойкость к воздействию помех	EN 61000-6-2	EN 61000-6-2	EN 61000-6-2	EN 61000-6-2	EN 61000-6-2

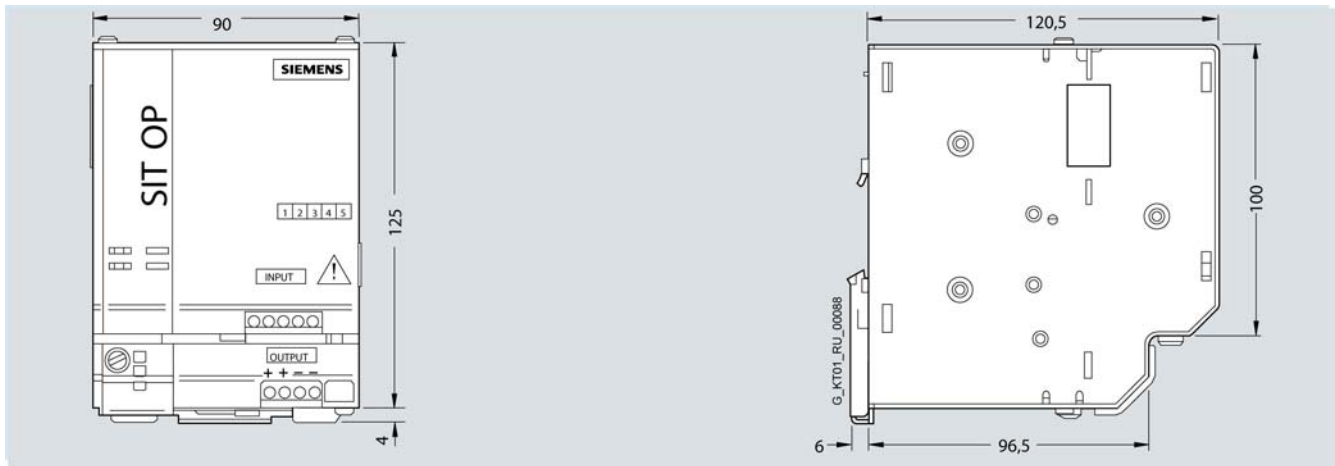
Блок питания	6EP1 334-2AA01 6EP1 334-2BA01	6EP1 334-3BA00	6ES7 307-1KA01- 0AA0	6EP1 334-1AL12	6EP1 334-1SH01
Условия эксплуатации, хранения и транспортировки					
Диапазон температур: • рабочий	0 ... +60°C при естественном охлаждении -40 ... +85°C	0 ... +60°C при естественном охлаждении -25 ... +85°C	0 ... +60°C при естественном охлаждении -40 ... +85°C	0 ... +60°C при естественном охлаждении -25 ... +85°C	0 ... +60°C при естественном охлаждении -25 ... +85°C
• транспортировки и хранения Относительная влажность	Климатический класс 3К3 по EN 60721, без конденсата	Климатический класс 3К3 по EN 60721, без конденсата	Климатический класс 3К3 по EN 60721, без конденсата	Климатический класс 3К3 по EN 60721, без конденсата	Климатический класс 3К3 по EN 60721, без конденсата
Конструктивные особенности					
Подключение внешних цепей: • цепи питания (L, N, PE или L+1, M1, PE) • выход L+	По одному контакту под винт для подключения одно- или многожильного провода сечением 0.5 ... 2.5 мм ² Два контакта под винт для подключения одно- или многожильного провода сечением 0.5 ... 2.5 мм ²	Два контакта под винт для подключения одно- или многожильного провода сечением 0.2 ... 2.5 мм ² Два контакта под винт для подключения одно- или многожильного провода сечением 0.2 ... 2.5 мм ²	Одно- или многожильного провода сечением 0.5 ... 2.5 мм ² Четыре контакта под винт для подключения одно- или многожильного провода сечением 0.5 ... 2.5 мм ²	Три контакта под винт для подключения одно- или многожильного провода сечением 0.5 ... 2.5 мм ² Три контакта под винт для подключения одно- или многожильного провода сечением 0.5 ... 2.5 мм ²	0.5 ... 2.5 мм ² Три контакта под винт для подключения одно- или многожильного провода сечением 0.5 ... 2.5 мм ²
• выход M	Два контакта под винт для подключения одно- или многожильного провода сечением 0.5 ... 2.5 мм ²	Два контакта под винт для подключения одно- или многожильного провода сечением 0.2 ... 2.5 мм ²	Четыре контакта под винт для подключения одно- или многожильного провода сечением 0.5 ... 2.5 мм ²	Три контакта под винт для подключения одно- или многожильного провода сечением 0.5 ... 2.5 мм ²	Три контакта под винт для подключения одно- или многожильного провода сечением 0.5 ... 2.5 мм ²
Габариты (Ш x В x Г) в мм Масса (приблизительно)	70 x 125 x 125 0.75 кг (2AA1), 0.80 кг (2BA1)	90 x 125 x 125 1.4 кг	120 x 125 x 120 1.1 кг	160 x 130 x 60 0.72 кг	200 x 125 x 135 1.8 кг
Монтаж	На профильную шину DIN EN 50022-35x15/7.5		На профильную шину S7-300/ ET 200	На профильную шину DIN EN 50022-35x15/7.5	На профильную шину DIN EN 50022-35x15/7.5 или на профильную шину S7-300/ ET 200
Аксессуары	Нет	Буферный модуль (6EP1 961-3BA00); сигнальный модуль (6EP1 961-3BA10); модуль резервирования (6EP1 961-3BA20)	Монтажный адаптер (6ES7 390-6BA00-0AA0) для установки на профильную шину DIN, силовая перемычка (6ES7 390-7BA00-0AA0) для подключения питания к центральному процессору	Монтажные скобы (6EP1 971-1AA01)	Нет

Установочные размеры

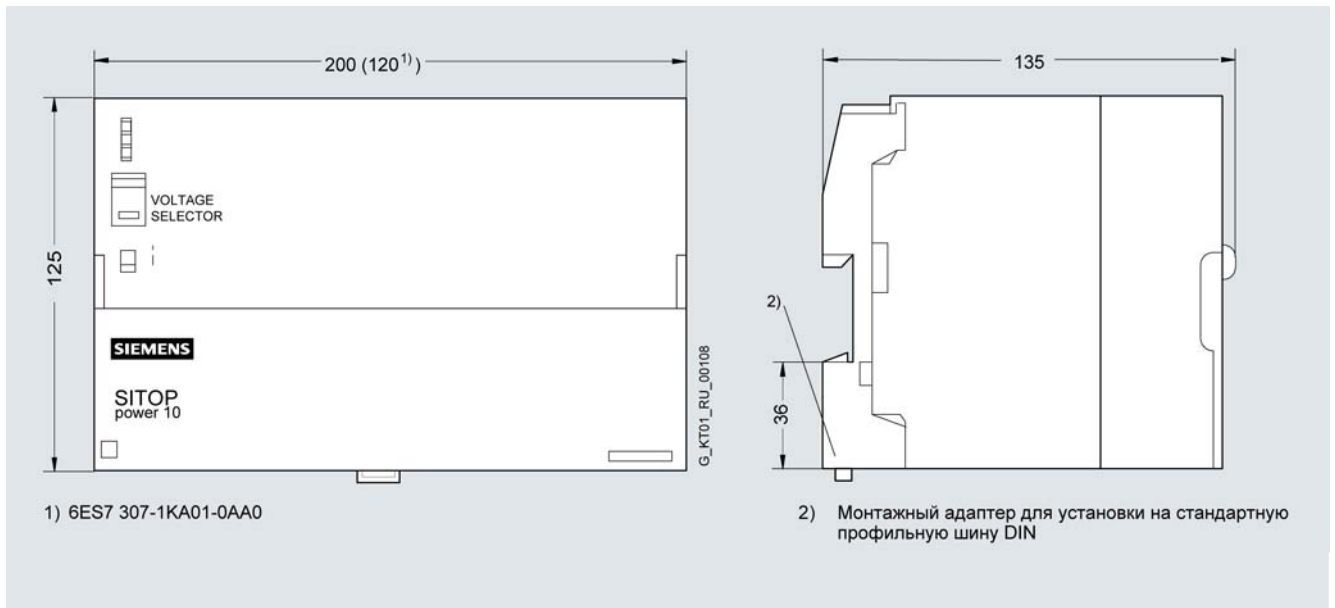
6EP1 334-2AA01 и 6EP1 334-2BA01

Блоки питания SITOP =24 В

Ток нагрузки 10 А
Общие сведения



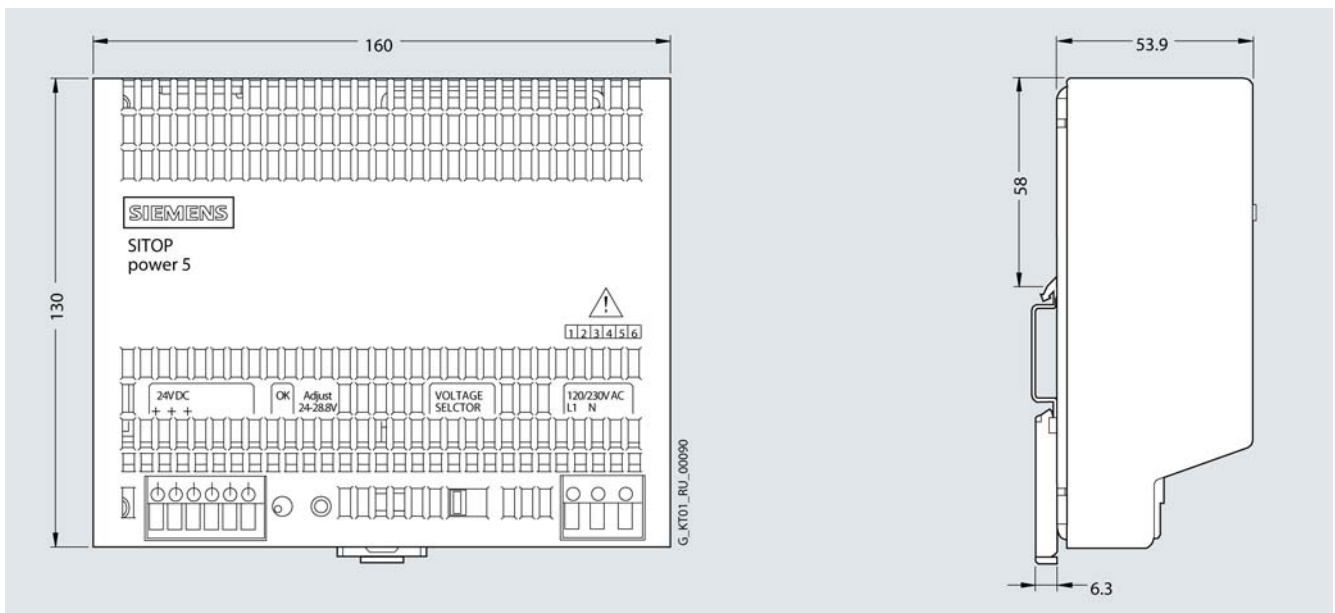
6EP1 334-3AA00



1) 6ES7 307-1KA01-0AA0

2) Монтажный адаптер для установки на стандартную профильную шину DIN

6ES7 307-1KA01-0AA0 и 6EP1 334-1SH01



6EP1 334-1AL12

Однофазные блоки питания SITOP =24 В/ 20.0 и 40.0 А

6



- 6/2 Обзор
- 6/2 Технические данные
- 6/4 Установочные размеры



Однофазные блоки питания SITOP =24 В

Токи нагрузки 20 и 40 А
Общие сведения

Обзор

Блоки питания с фазным или линейным входным напряжением переменного тока



6EP1 336-3BA00

Входное напряжение: ~120/230 В
Номинальное выходное напряжение: =24 В
Номинальный выходной ток: 20.0 А

Блок питания SITOP modular с линейным или фазным входным напряжением переменного тока; переключаемыми выходными характеристиками; возможностью расширения дополнительными модулями

Наличие модификации 6EP1 336-3BA00-8AA0, сохраняющей работоспособность при появлении конденсата на печатных платах и в тропических условиях



6EP1 337-3BA00

Входное напряжение: ~120/230 В
Номинальное выходное напряжение: =24 В
Номинальный выходной ток: 40.0 А

Блок питания SITOP modular с линейным или фазным входным напряжением переменного тока; переключаемыми выходными характеристиками; возможностью расширения дополнительными модулями

Технические данные

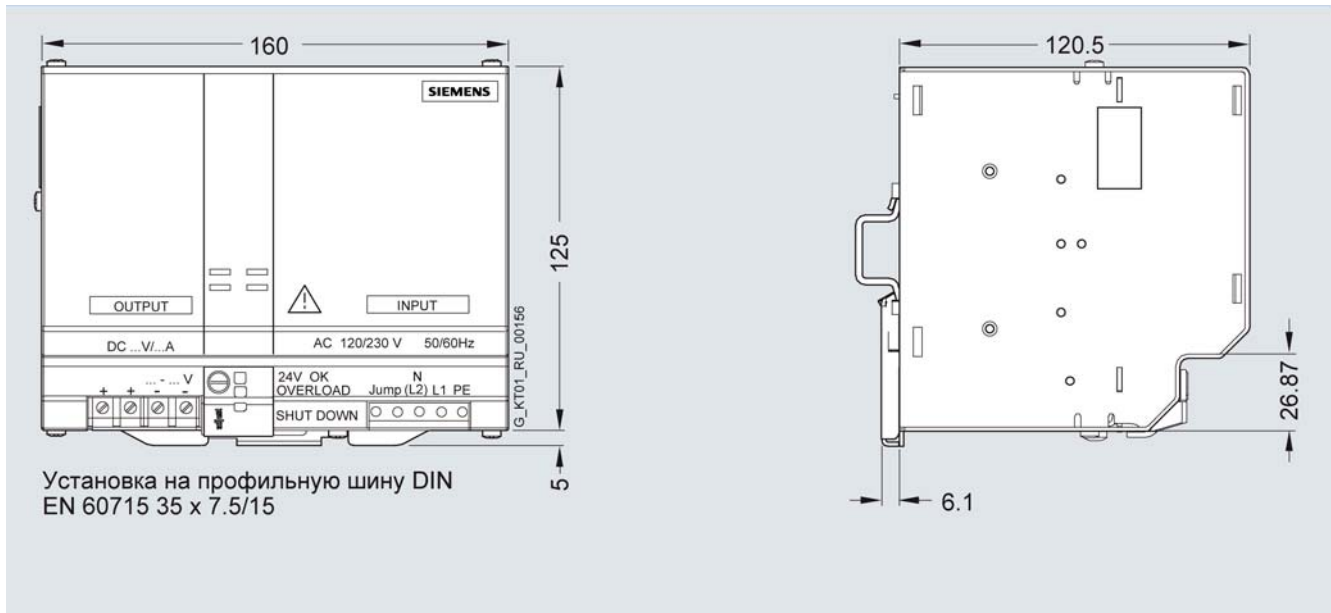
Блок питания	6EP1 336-3BA00	6EP1 337-3BA00
Общие технические данные		
Номинальное входное напряжение	~120/230 В	~120/230 В
Номинальное выходное напряжение	=24 В	=24 В
Номинальный выходной ток	20.0 А	40.0 А
Входные цепи		
Род тока	Переменный, фазное или линейное напряжение	Переменный, фазное или линейное напряжение
Номинальное входное напряжение U _{вх.ном}	~120/230 В; выбирается установкой перемычки на приборе	~120/230 В; выбирается установкой перемычки на приборе
Допустимый диапазон изменения входных напряжений, В	~85...132/176...264 (запуск при U _{вх} > 93/183 В)	~85...132/176...264 (запуск при U _{вх} > 93/183 В)
Допустимые перенапряжения	2.3 x U _{вх.ном} , 1.3 мс	2.3 x U _{вх.ном} , 1.3 мс
Допустимый перерыв в питании при I _{вх.ном} , не менее	20 мс при U _{вх} =230 В	20 мс при U _{вх} =230 В
Частота переменного тока, номинальное значение/ допустимый диапазон отклонений	50/60 Гц, 47...63 Гц	50/60 Гц, 47...63 Гц
Номинальный входной ток I _{вх.ном}	7.7/3.5 А	15.0/8.0 А
Предельный импульсный ток включения, не более	60 А	125 А
I ² t, не более	9.9 А ² с	26.0 А ² с
Встроенный предохранитель	Есть	Есть
Рекомендуемый автоматический выключатель (IEC 898) в цепи питания	10 А с характеристикой С, 2-полюсный с коммутацией линейного напряжения. Например, 3RV1 421-1JA10 (120 В) или 3RV1 421-1FA10 (230 В)	20 А с характеристикой С, 2-полюсный с коммутацией линейного напряжения. Например, 3RV1 421-4BA10 (120 В) или 3RV1 421-1JA10 (230 В)
Выходные цепи		
Род тока	Постоянный	Постоянный
Номинальное выходное напряжение U _{вых.ном}	=24 В	=24 В
Допустимые отклонения выходного напряжения:	±3 %	±3 %
• статическая компенсация при изменениях входного напряжения	0.1 %	0.1 %
• статическая компенсация при изменении нагрузки	0.1 %	0.1 %
Остаточные пульсации (тактовая частота приблизительно 50 кГц)	До 100 мВ (типичное значение до 30 мВ)	До 100 мВ (типичное значение до 60 мВ)
Волпески напряжения (диапазон частот: 20 МГц)	До 200 мВ (типичное значение до 60 мВ)	До 200 мВ (типичное значение до 120 мВ)
Диапазоны настройки уровня выходного напряжения	24.0 ... 28.8 В (до 480 Вт)	24.0 ... 28.8 В (до 960 Вт)
Индикация состояний	Зеленый светодиод "ОК" индикации нормального уровня выходного напряжения	

Блок питания	6EP1 336-3BA00	6EP1 337-3BA00
Реакция на включение/отключение питания	С перерегулированием до 3 %	С перерегулированием до 3 %
Задержка включения/ время нарастания напряжения	До 0.1 с/ типовое значение 50 мс	До 0.1 с/ типовое значение 50 мс
Номинальный выходной ток I _{вых.ном}	20 А	40 А
Диапазон изменения токов нагрузки:		
• при температуре до +45°C	0 ... 20 А	0 ... 40 А
• при температуре до +60°C	0 ... 20 А	0 ... 40 А
Динамика U/I для:		
• включения на короткое замыкание	Около 23 А, постоянное значение	Около 46 А, постоянное значение
• короткого замыкания во время работы	Типовое значение 60 А в течение 25 мс	Типовое значение 120 А в течение 25 мс
Параллельное включение для увеличения выходной мощности	Допускается, не более 2 блоков, выбираемая токовая характеристика	
Эффективность при U _{вых.ном} и I _{вых.ном}		
КПД, приблизительно	89 %	88 %
Потери мощности, приблизительно	59 Вт	131 Вт
Регулирование		
Динамическая компенсация колебаний:		
• входного напряжения (U _{вх.ном} ± 15%)	Менее 1 % U _{вых}	Менее 1 % U _{вых}
• нагрузки (I _{вых.} : 50/ 100/ 50%)	±2.0 % U _{вых} , типовое значение	±2.0 % U _{вых} , типовое значение
Время установки выходного напряжения при скачкообразном изменении нагрузки:		
• с 50 до 100%	До 5 мс (типичное значение 2 мс)	До 5 мс (типичное значение 2 мс)
• со 100 до 50%	До 5 мс (типичное значение 2 мс)	До 5 мс (типичное значение 2 мс)
Защита и мониторинг		
Защита выхода от перенапряжений	Есть, до 35 В	Есть, до 35 В
Ограничение выходного тока	23 А, типовое значение	46 А, типовое значение
Защита от короткого замыкания в цепи нагрузки	Стабилизация тока на уровне 23 А или отключение	Стабилизация тока на уровне 46 А или отключение
Среднеквадратичный установившийся ток КЗ	23 А	46 А
Индикатор перегрузки/ короткого замыкания	Есть, желтый светодиод для перегрузки, красный светодиод для КЗ	
Безопасность		
Гальваническое разделение входных и выходных цепей	Есть, SELV выходное напряжение U _{вых} по EN 60950 и EN 50178	Есть, SELV выходное напряжение U _{вых} по EN 60950 и EN 50178
Класс защиты	Класс I	Класс I
Ток утечки	До 3.5 мА (типичное значение 0.4 мА)	До 3.5 мА (типичное значение 0.4 мА)
Одобрение TÜV	Есть	Есть
Марка CE	Есть	Есть
Одобрение UL/cUL (CSA)	Есть, cUL список (UL 508, CSA 22.2 № 14), файл E197259	Есть, cUL список (UL 508, CSA 22.2 № 14), файл E197259
Ех защита	Нет	Нет
Одобрение FM	Нет	Нет
Морские сертификаты и одобрения	Нет	Нет
Степень защиты (EN 60529)	IP20	IP20
Электромагнитная совместимость		
Генерирование помех	EN 55022, класс В	EN 55022, класс В
Ограничение гармоник в сети	EN 61000-3-2	EN 61000-3-2
Стойкость к воздействию помех	EN 61000-6-2	EN 61000-6-2
Условия эксплуатации, хранения и транспортировки		
Диапазон температур:		
• рабочий	0 ... +60°C при естественном охлаждении	0 ... +60°C при естественном охлаждении
• транспортировки и хранения	-25 ... +85°C	-25 ... +85°C
Относительная влажность	Климатический класс 3К3 по EN 60721, без конденсата	Климатический класс 3К3 по EN 60721, без конденсата
Конструктивные особенности		
Подключение внешних цепей:		
• цепи питания (L, N, PE или L+1, M1, PE)	По одному контакту под винт для подключения одножильного или оконцованного провода сечением 0.2 ... 4.0 мм ²	
• выход L+	Два контакта под винт для подключения одно- или многожильного провода сечением 0.2 ... 4.0 мм ²	
• выход M	Два контакта под винт для подключения одно- или многожильного провода сечением 0.2 ... 4.0 мм ²	
Габариты (Ш x В x Г) в мм	160 x 125 x 125	240 x 125 x 125
Масса (приблизительно)	2.2 кг	2.9 кг
Монтаж	На профильную шину DIN EN 50022-35x15/7.5	На профильную шину DIN EN 50022-35x15/7.5
Аксессуары	Буферный модуль (6EP1 961-3BA00); сигнальный модуль (6EP1 961-3BA10); модуль резервирования (6EP1 961-3BA20)	

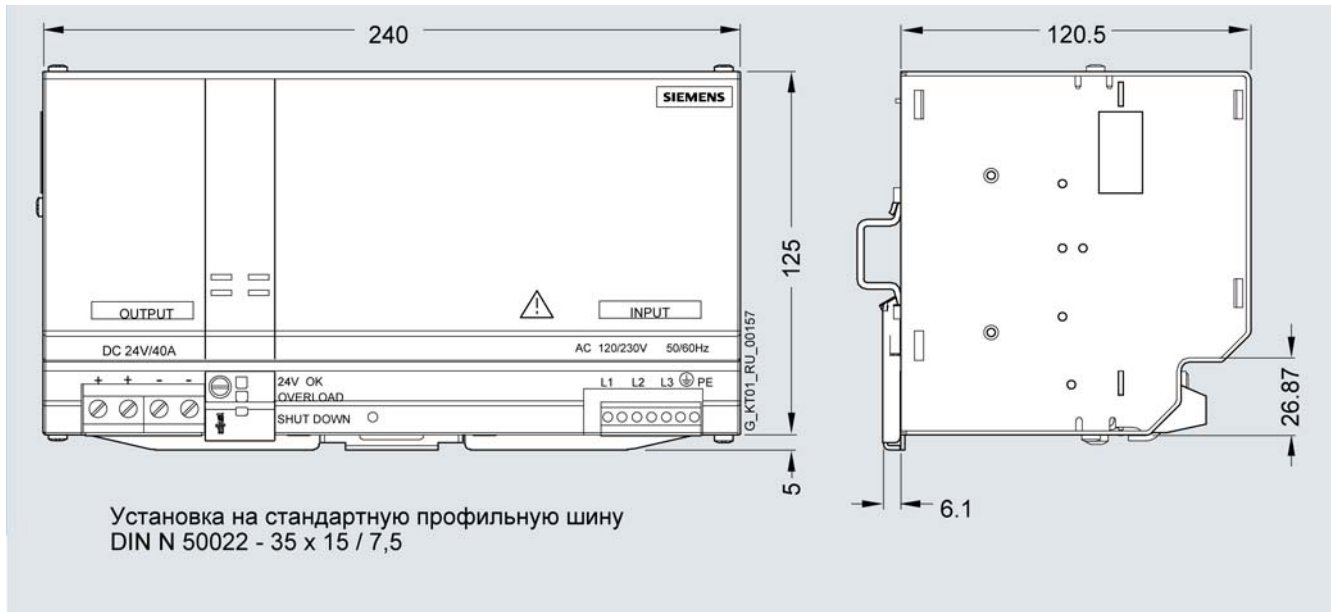
Однофазные блоки питания SITOP =24 В

Токи нагрузки 20 и 40 А
Общие сведения

Установочные размеры



6EP1 336-3BA00



6EP1 337-3BA00

Трехфазные блоки питания SITOP =24 В



- 7/2 Обзор
- 7/3 Технические данные
- 7/3 Блоки питания с токами нагрузки 10 и 20 А
- 7/5 Блоки питания с токами нагрузки 30 и 40 А
- 7/7 Установочные размеры



Трехфазные блоки питания SITOP =24 В

Токи нагрузки от 10 до 40 А
Общие сведения

Обзор

Блоки питания с входным напряжением трехфазного переменного тока



6EP1 434-2BA00

Входное напряжение: трехфазное, ~400 ... 500 В
Номинальное выходное напряжение: =24 В
Номинальный выходной ток: 10.0 А

Блок питания SITOP с широким диапазоном изменений входного напряжения трехфазного переменного тока и настраиваемым уровнем выходного напряжения



6EP1 436-2BA00

Входное напряжение: трехфазное, ~400 ... 500 В
Номинальное выходное напряжение: =24 В
Номинальный выходной ток: 20.0 А

Блок питания SITOP с широким диапазоном изменений входного напряжения трехфазного переменного тока и настраиваемым уровнем выходного напряжения



6EP1 436-3BA01

Входное напряжение: трехфазное, ~400 ... 500 В
Номинальное выходное напряжение: =24 В
Номинальный выходной ток: 20.0 А

Блок питания SITOP modular с широким диапазоном изменений входного напряжения трехфазного переменного тока; переключаемыми выходными характеристиками; возможностью расширения дополнительными модулями



6EP1 436-3BA00

Входное напряжение: трехфазное, ~400 ... 500 В
Номинальное выходное напряжение: =24 В
Номинальный выходной ток: 20.0 А

Блок питания SITOP modular с широким диапазоном изменений входного напряжения трехфазного переменного тока; переключаемыми выходными характеристиками; возможностью расширения дополнительными модулями

Наличие модификации 6EP1 436-3BA00-8AA0, сохраняющей работоспособность при появлении конденсата на печатных платах и в тропических условиях



6EP1 437-2BA00

Входное напряжение: трехфазное, ~400 ... 500 В
Номинальное выходное напряжение: =24 В
Номинальный выходной ток: 30.0 А

Блок питания SITOP с широким диапазоном изменений входного напряжения трехфазного переменного тока и настраиваемым уровнем выходного напряжения





6EP1 437-2BA10

Входное напряжение: трехфазное, ~400 ... 500 В
Номинальное выходное напряжение: =24 В
Номинальный выходной ток: 40.0 А

Блок питания SITOP с широким диапазоном изменений входного напряжения трехфазного переменного тока и настраиваемым уровнем выходного напряжения

Блоки питания с входным напряжением трехфазного переменного тока

	<p>6EP1 437-3BA00</p> <p>Входное напряжение: трехфазное, ~400 ... 500 В Номинальное выходное напряжение: =24 В Номинальный выходной ток: 40.0 А</p> <p>Блок питания SITOP modular с широким диапазоном изменений входного напряжения трехфазного переменного тока; переключаемыми выходными характеристиками; возможностью расширения дополнительными модулями</p> <p>Наличие модификации 6EP1 437-3BA00-8AA0, сохраняющей работоспособность при появлении конденсата на печатных платах и в тропических условиях</p>
	<p>6EP1 437-3BA10</p> <p>Входное напряжение: трехфазное, ~400 ... 500 В Номинальное выходное напряжение: =24 В Номинальный выходной ток: 40.0 А</p> <p>Блок питания SITOP PSU300M с широким диапазоном изменений входного напряжения трехфазного переменного тока; переключаемыми выходными характеристиками; возможностью расширения модулем резервирования</p>

Технические данные

Блоки питания с токами нагрузки 10 и 20 А

Блок питания	6EP1 434-2BA00	6EP1 436-2BA00	6EP1 436-3BA01	6EP1 436-3BA00
Общие технические данные				
Номинальное входное напряжение	3-фазное, ~400...500 В	3-фазное, ~400...500 В	3-фазное, ~400...500 В	3-фазное, ~400...500 В
Номинальное выходное напряжение	=24 В	=24 В	=24 В	=24 В
Номинальный выходной ток	10.0 А	20.0 А	20.0 А	20.0 А
Входные цепи				
Род тока	3-фазный переменный ток		3-фазный переменный ток	
Номинальное входное напряжение U _{вх.ном}	~400...500 В; широкий диапазон входных напряжений		~400...500 В; широкий диапазон входных напряжений	
Допустимый диапазон изменения входных напряжений, В	~360...550 (~340...360 В не более 2 с или для 0.9 I _{вх.ном})		~360...550 (запуск при U _{вх} > 340 В)	
Допустимые перенапряжения	2.3 x U _{вх.ном} , 1.3 мс	2.3 x U _{вх.ном} , 1.3 мс	2.3 x U _{вх.ном} , 1.3 мс	2.3 x U _{вх.ном} , 1.3 мс
Допустимый перерыв в питании при I _{вх.ном} , не менее	6 мс при U _{вх} =360 В	3 мс при U _{вх} =360 В	15 мс при U _{вх} =400 В	6 мс при U _{вх} =400 В
Частота переменного тока, номинальное значение/ допустимый диапазон отклонений	50/60 Гц, 47...63 Гц		50/60 Гц, 47...63 Гц	
Номинальный входной ток I _{вх.ном}	0.65 А при 400 В	1.2 А при 400 В	1.1...0.9 А	1.1...0.9 А
Предельный импульсный ток включения, не более	25 А	25 А	18 А	35 А
I ² t, не более	1.0 А ² с	1.0 А ² с	0.8 А ² с	0.7 А ² с
Встроенный предохранитель	Нет	Нет	Нет	Нет
Рекомендуемый автоматический выключатель (IEC 898) в цепи питания	6...25 А с характеристикой С, 3-полюсный. Например, 3RV1 021-1DA10 или 3RV1 721-1DD10 (UL 489)		6...16 А с характеристикой С, 3-полюсный. Например, 3RV1 021-1DA10 или 3RV1 721-1DD10 (UL 489)	
Выходные цепи				
Род тока	Постоянный	Постоянный	Постоянный	Постоянный
Номинальное выходное напряжение U _{вых.ном}	=24 В	=24 В	=24 В	=24 В
Допустимые отклонения выходного напряжения:	±3 %	±3 %	±3 %	±3 %
• статическая компенсация при изменениях входного напряжения	-	-	0.1 %	0.1 %
• статическая компенсация при изменениях нагрузки	-	-	0.2 %	0.2 %
Остаточные пульсации (тактовая частота приблизительно 50 кГц)	До 150 мВ (типичное значение до 60 мВ)		До 100 мВ	До 100 мВ
Всплески напряжения (диапазон частот: 20 МГц)	До 240 мВ (типичное значение до 120 мВ)		До 200 мВ	До 200 мВ
Диапазоны настройки уровня выходного напряжения	22.8 ... 26.4 В	22.8 ... 26.4 В	24.0 ... 28.8 В (до 480 Вт)	24.0 ... 28.8 В (до 480 Вт)
Индикация состояний	Зеленый светодиод "ОК" индикации нормального уровня выходного напряжения		Зеленый светодиод "ОК" индикации нормального уровня выходного напряжения	
Реакция на включение/отключение питания	Без перерегулирования	Без перерегулирования	Без перерегулирования	Без перерегулирования
Задержка включения/ время нарастания напряжения	До 3 с/ типичное значение 40 мс		До 2.5 с/ типичное значение 500 мс	

Трехфазные блоки питания SITOP =24 В

Токи нагрузки от 10 до 40 А
Общие сведения

Блок питания	6EP1 434-2BA00	6EP1 436-2BA00	6EP1 436-3BA01	6EP1 436-3BA00
Номинальный выходной ток I _{вых.ном} Диапазон изменения токов нагрузки: • при температуре до +45°C • при температуре до +60°C Динамика U/I для: • включения на короткое замыкание • короткого замыкания во время работы	10 А 0 ... 10 А 0 ... 10 А (до +55°C) 18 А, постоянное значение 18 А, постоянное значение	20 А 0 ... 20 А 0 ... 20 А 30 А, постоянное значение 30 А, постоянное значение	20 А 0 ... 20 А 0 ... 20 А Около 23 А, постоянное значение Типовое значение 60 А в течение 25 мс	20 А 0 ... 20 А 0 ... 20 А Около 23 А, постоянное значение Типовое значение 60 А в течение 25 мс
Параллельное включение для увеличения выходной мощности	Допускается, не более 2 блоков, до +45°C		Допускается, не более 2 блоков, выбираемая токовая характеристика	
Эффективность при U _{вых.ном} и I _{вых.ном}				
КПД, приблизительно	89 %	89 %	93 %	90 %
Потери мощности, приблизительно	30 Вт	59 Вт	36 Вт	53 Вт
Регулирование				
Динамическая компенсация колебаний: • входного напряжения (U _{вх.ном} ± 15%) • нагрузки (I _{вых.} : 50/ 100/ 50%) Время установки выходного напряжения при скачкообразном изменении нагрузки: • с 50 до 100% • со 100 до 50%	Менее 1 % U _{вых} ±2.0 % U _{вых} , типовое значение До 2 мс До 2 мс	Менее 1 % U _{вых} ±2.0 % U _{вых} , типовое значение До 2 мс До 2 мс	Менее 1 % U _{вых} ±2.0 % U _{вых} , типовое значение До 10 мс (типичное значение 2 мс) До 10 мс (типичное значение 2 мс)	Менее 1 % U _{вых} ±2.0 % U _{вых} , типовое значение До 10 мс (типичное значение 4 мс) До 10 мс (типичное значение 4 мс)
Защита и мониторинг				
Защита выхода от перенапряжений	Есть, по EN 60950	Есть, по EN 60950	Есть, до 35 В	Есть, до 35 В
Ограничение выходного тока	10.5... 13.0 А, типовое значение	21 ... 26 А, типовое значение	23 А, типовое значение, 150% перегрузка по току до 5 с/мин	23 А, типовое значение
Защита от короткого замыкания в цепи нагрузки Среднеквадратичный установившийся ток КЗ Индикатор перегрузки/ короткого замыкания	Стабилизация тока со снижением напряжения до 0 До 20 А Нет	До 30 А Нет	Стабилизация тока на уровне 23 А или отключение 23 А Есть, желтый светодиод для перегрузки, красный светодиод для КЗ	23 А
Безопасность				
Гальваническое разделение входных и выходных цепей	Есть, SELV выходное напряжение U _{вых} по EN 60950		Есть, SELV выходное напряжение U _{вых} по EN 60950 и EN 50178	
Класс защиты	Класс I	Класс I	Класс I	Класс I
Ток утечки	До 3.5 мА (типичное значение 0.35 мА)	Не более 0.35 мА (550 В, 60 Гц)	До 3.5 мА	До 3.5 мА
Одобрение TÜV	Есть, CB схема	Есть, CB схема	Есть	Есть
Марка CE	Есть	Есть	Есть	Есть
Одобрение UL/cUL (CSA)	Есть, cUL список (UL 508, CSA 22.2 № 142), файл E143289		Есть, cUL список (UL 508, CSA 22.2 № 14), файл E197259	
Ех защита	Нет	Нет	Нет	Нет
Одобрение FM	Нет	Нет	Нет	Нет
Морские сертификаты и одобрения	Нет	Нет	Нет	Нет
Степень защиты (EN 60529)	IP20	IP20	IP20	IP20
Электромагнитная совместимость				
Генерирование помех	EN 55022, класс В	EN 55022, класс В	EN 55022, класс В	EN 55022, класс В
Ограничение гармоник в сети	EN 61000-3-2	EN 61000-3-2	EN 61000-3-2	EN 61000-3-2
Стойкость к воздействию помех	EN 61000-6-2	EN 61000-6-2	EN 61000-6-2	EN 61000-6-2
Условия эксплуатации, хранения и транспортировки				
Диапазон температур: • рабочий (естественное охлаждение) • транспортировки и хранения	0 ... +60°C -25 ... +85°C	0 ... +55°C -25 ... +85°C	-10 ... +60°C -25 ... +85°C	0 ... +60°C -25 ... +85°C
Относительная влажность	Климатический класс 3К3 по EN 60721, без конденсата		Климатический класс 3К3 по EN 60721, без конденсата	
Конструктивные особенности				
Подключение внешних цепей: • цепи питания (L, N, PE или L+1, M1, PE) • выход L+ • выход M	По одному контакту под винт для подключения одножильного или оконцованного провода сечением 0.5 ... 2.5 мм ² Один контакт под винт для подключения провода сечением 0.33 ... 10.0 мм ² Два контакта под винт для подключения провода сечением 0.33 ... 10.0 мм ²		По одному контакту под винт для подключения одножильного или оконцованного провода сечением 0.2 ... 4.0 мм ² Два контакта под винт для подключения одно- или многожильного провода сечением 0.2 ... 4.0 мм ² Два контакта под винт для подключения одно- или многожильного провода сечением 0.2 ... 4.0 мм ²	
Габариты (Ш x В x Г) в мм	280 x 125 x 92	280 x 125 x 92	70 x 125 x 125	160 x 125 x 125
Масса (приблизительно)	2.0 кг	2.0 кг	1.2 кг	2.0 кг
Монтаж	На профильную шину DIN EN 50022-35x15/7.5		На профильную шину DIN EN 50022-35x15/7.5	
Аксессуары	90° монтажная скоба (6EP1 971-2BA00)		90° монтажная скоба (6EP1 971-2BA00) Буферный модуль (6EP1 961-3BA00); сигнальный модуль (6EP1 961-3BA10); модуль резервирования (6EP1 961-3BA20)	

Блоки питания с токами нагрузки 30 и 40 А

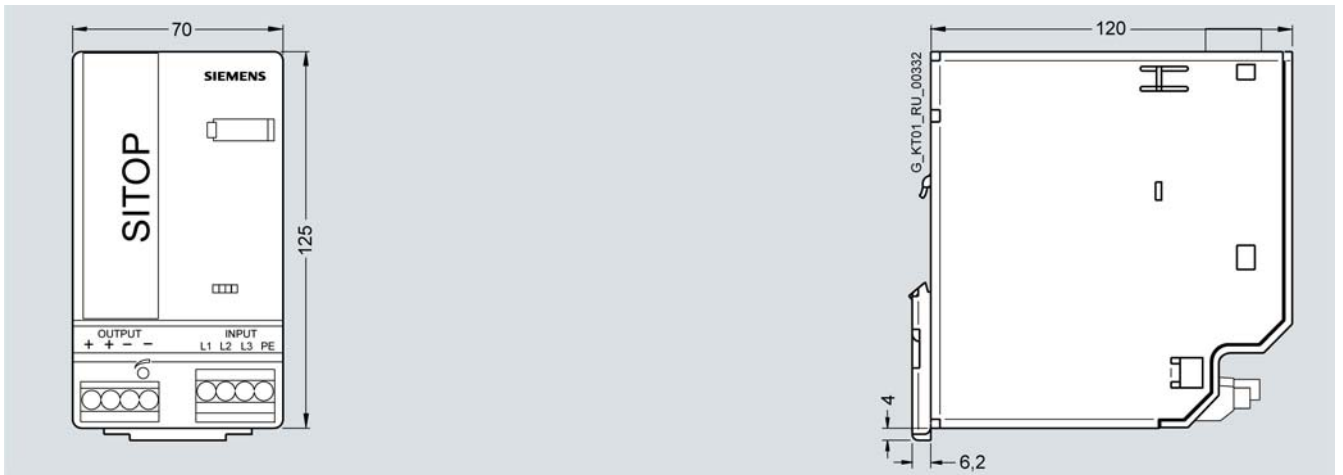
Блок питания	6EP1 437-2BA00	6EP1 437-2BA10	6EP1 437-3BA00	6EP1 437-3BA10
Общие технические данные				
Номинальное входное напряжение	3-фазное, ~400...500 В	3-фазное, ~400...500 В	3-фазное, ~400...500 В	3-фазное, ~400...500 В
Номинальное выходное напряжение	=24 В	=24 В	=24 В	=24 В
Номинальный выходной ток	30.0 А	40.0 А	40.0 А	40.0 А
Входные цепи				
Род тока	3-фазный переменный ток		3-фазный переменный ток	
Номинальное входное напряжение U _{вх.ном}	~400...500 В; широкий диапазон входных напряжений		~400...500 В; широкий диапазон входных напряжений	
Допустимый диапазон изменения входных напряжений, В	~360...550 (~340...360 В не более 2 с или для 0.9 I _{вх.ном})		~320...550	~320...575
Допустимые перенапряжения	2.3 x U _{вх.ном} , 1.3 мс	2.3 x U _{вх.ном} , 1.3 мс	2.3 x U _{вх.ном} , 1.3 мс	
Допустимый перерыв в питании при I _{вх.ном} , не менее	4.5 мс	3 мс	6 мс	15 мс
Частота переменного тока, номинальное значение/ допустимый диапазон отклонений	при U _{вх} =360 В 50/60 Гц, 47...63 Гц	при U _{вх} =360 В 50/60 Гц, 47...63 Гц	при U _{вх} =400 В 50/60 Гц, 47...63 Гц	при U _{вх} =400 В 50/60 Гц, 47...63 Гц
Номинальный входной ток I _{вх.ном}	1.4 А при 400 В	1.9 А при 400 В	2.2 А при 400 В	2.65...2.12 А
Предельный импульсный ток включения, не более	25 А	25 А	70 А	56 А
I ² t, не более	1.0 А ² с	1.0 А ² с	2.8 А ² с	2.24 А ² с
Встроенный предохранитель	Нет	Нет	Нет	Нет
Рекомендуемый автоматический выключатель (IEC 898) в цепи питания	6...25 А с характеристикой С (рекомендуется 6 А), 3-полюсный. Например, 3RV1 021-1DA10 или 3RV1 721-1DD10 (UL 489)		6...16 А с характеристикой С, 3-полюсный. Например, 3RV1 021-1DA10 или 3RV1 721-1DD10 (UL 489)	
Выходные цепи				
Род тока	Постоянный	Постоянный	Постоянный	Постоянный
Номинальное выходное напряжение U _{вых.ном}	=24 В	=24 В	=24 В	=24 В
Допустимые отклонения выходного напряжения:	±3 %	±3 %	±3 %	±3 %
• статическая компенсация при изменениях входного напряжения	-	-	0.1 %	0.1 %
• статическая компенсация при изменениях нагрузки	-	-	0.2 %	0.1 %
Остаточные пульсации (тактовая частота приблизительно 50 кГц)	До 150 мВ (типичное значение до 50 мВ)		До 150 мВ (типичное значение до 50 мВ)	До 100 мВ
Всплески напряжения (диапазон частот: 20 МГц)	До 240 мВ (типичное значение до 200 мВ)		До 240 мВ (типичное значение до 200 мВ)	До 200 мВ
Диапазоны настройки уровня выходного напряжения	22.8 ... 26.4 В	22.8 ... 26.4 В	24.0 ... 28.8 В (до 960 Вт)	24.0 ... 28.8 В (до 960 Вт)
Индикация состояния	Зеленый светодиод "OK" индикации нормального уровня выходного напряжения			
Сигнальный контакт	Нет	Нет	Нет	Замыкающий, =60 В/0.3 А
Реакция на включение/отключение питания	Небольшое перерегулирование (до 2 В, до 500 мс)		Без перерегулирования	Без перерегулирования
Задержка включения/ время нарастания напряжения	До 3 с/ типичное значение 40 мс		До 2.5 с/ типичное значение 500 мс	
Номинальный выходной ток I _{вых.ном}	30 А	40 А	40 А	40 А
Диапазон изменения токов нагрузки:				
• при температуре до +45°C	0 ... 30 А	0 ... 40 А	0 ... 40 А	0 ... 40 А
• при температуре до +60°C	0 ... 30 А	0 ... 40 А	0 ... 40 А	0 ... 40 А
Динамика U/I для:				
• включения на короткое замыкание	60 А в течение 600 мс	70 А в течение 600 мс	Около 46 А, постоянное значение	
• короткого замыкания во время работы	60 А в течение 600 мс	70 А в течение 600 мс	Типичное значение 120 А в течение 25 мс	
Параллельное включение для увеличения выходной мощности	Допускается, не более 2 блоков, до +45°C		Допускается, не более 2 блоков, выбираемая токовая характеристика	
Эффективность при U_{вых.ном} и I_{вых.ном}				
КПД, приблизительно	90 %	90 %	90 %	93 % (при 400 В)
Потери мощности, приблизительно	80 Вт	107 Вт	106 Вт	73 Вт
Регулирование				
Динамическая компенсация колебаний:				
• входного напряжения (U _{вх.ном} ± 15%)	Менее 1 % U _{вых}	Менее 1 % U _{вых}	Менее 1 % U _{вых}	Менее 1 % U _{вых}
• нагрузки (I _{вых.} : 50/ 100/ 50%)	-4.0 %, +2.0 % от U _{вых} , типичное значение		±2.0 % U _{вых} , типичное значение	±3.0 % U _{вых} , типичное значение
Время установки выходного напряжения при скачкообразном изменении нагрузки:				
• с 50 до 100%	До 3 мс	До 3 мс	До 10 мс (типичное значение 4 мс)	До 10 мс
• со 100 до 50%	До 3 мс	До 3 мс	До 10 мс (типичное значение 4 мс)	До 10 мс

Трехфазные блоки питания SITOP =24 В

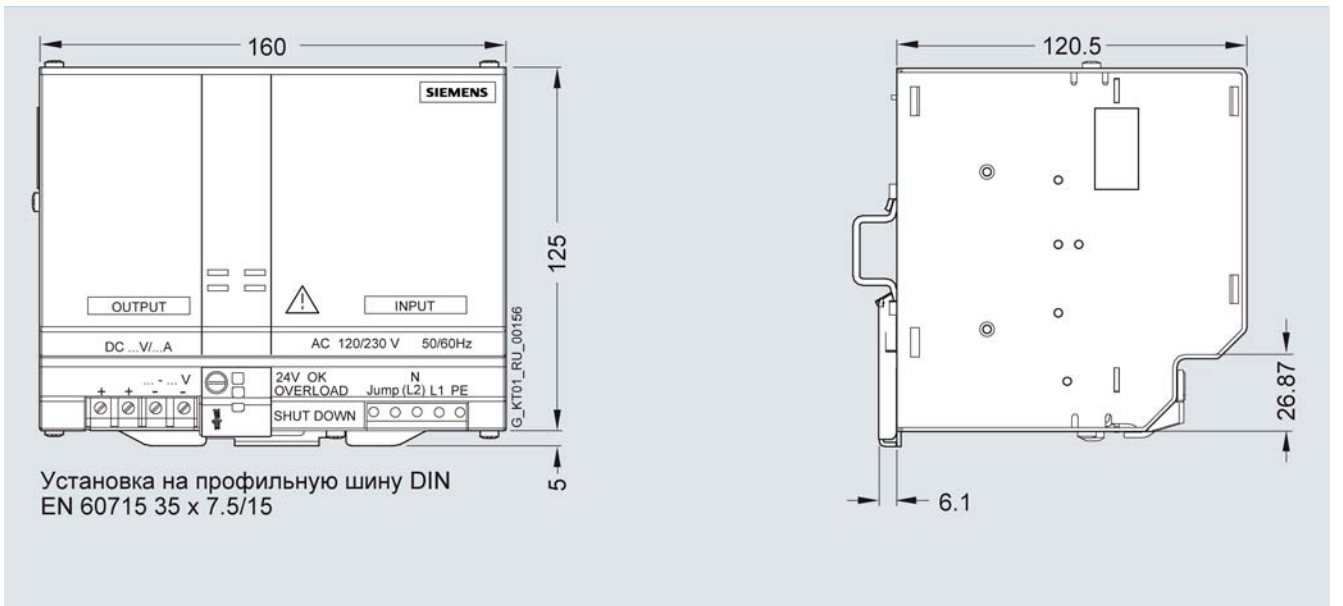
Токи нагрузки от 10 до 40 А
Общие сведения

Блок питания	6EP1 437-2BA00	6EP1 437-2BA10	6EP1 437-3BA00	6EP1 437-3BA10
Защита и мониторинг				
Защита выхода от перенапряжений	Есть, по EN 60950	Есть, по EN 60950	Есть, до 35 В	Есть, до 35 В
Ограничение выходного тока	31.5...39.0 А, типовое значение	42 ... 52 А, типовое значение	46 А, типовое значение	46 А, типовое значение, 150 % перегрузочная способность по току до 5 с/мин
Защита от короткого замыкания в цепи нагрузки	Электронное отключение, автоматический рестарт		Стабилизация тока на уровне 46 А или отключение	
Среднеквадратичный установившийся ток КЗ	До 48 А	До 62 А	46 А	46 А
Индикатор перегрузки/ короткого замыкания	Нет	Нет	Есть, желтый светодиод для перегрузки, красный светодиод для КЗ	
Безопасность				
Гальваническое разделение входных и выходных цепей	Есть, SELV выходное напряжение Uвых по EN 60950		Есть, SELV выходное напряжение Uвых по EN 60950 и EN 50178	
Класс защиты	Класс I	Класс I	Класс I	Класс I
Ток утечки	До 0.78 мА (550 В, 60 Гц)	До 0.78 мА (550 В, 60 Гц)	До 3.5 мА	До 3.5 мА
Одобрение TÜV	Есть, CB схема	Есть, CB схема	Есть	Есть
Марка CE	Есть	Есть	Есть	Есть
Одобрение UL/cUL (CSA)	Есть, cUL список (UL 508, CSA 22.2 № 142), файл E143289		Есть, UL список (UL 508) файл E197259, CSA (CSA 22.2 № 14, CSA22.2 № 107.1)	Есть, UL список (UL 508, CSA 22.2 № 14), файл E197259
Ех защита	Нет	Нет	Нет	Нет
Одобрение FM	Нет	Нет	Нет	Нет
Морские сертификаты и одобрения	Нет	Нет	Нет	Нет
Степень защиты (EN 60529)	IP20	IP20	IP20	IP20
Электромагнитная совместимость				
Генерирование помех	EN 55022, класс В	EN 55022, класс В	EN 55022, класс В	EN 55022, класс В
Ограничение гармоник в сети	EN 61000-3-2	EN 61000-3-2	EN 61000-3-2	EN 61000-3-2
Стойкость к воздействию помех	EN 61000-6-2	EN 61000-6-2	EN 61000-6-2	EN 61000-6-2
Условия эксплуатации, хранения и транспортировки				
Диапазон температур:				
• рабочий (естественное охлаждение)	0 ... +55°C	0 ... +55°C	0 ... +60°C	-10 ... +60°C
• транспортировки и хранения	-25 ... +85°C	-25 ... +85°C	-25 ... +85°C	-25 ... +85°C
Относительная влажность	Климатический класс 3К3 по EN 60721, без конденсата		Климатический класс 3К3 по EN 60721, без конденсата	
Конструктивные особенности				
Подключение внешних цепей:				
• цепи питания (L, N, PE или L+1, M1, PE)	По одному контакту под винт для подключения одножильного или оконцованного провода сечением 0.5 ... 2.5 мм ²		0.2 ... 4.0 мм ²	0.2 ... 4.0 мм ²
• выход L+	Один контакт под винт для подключения провода сечением 0.33 ... 10.0 мм ²		Два контакта под винт для подключения провода сечением 0.33 ... 10.0 мм ²	
• выход M	Два контакта под винт для подключения провода сечением 0.33 ... 10.0 мм ²		Два контакта под винт для подключения провода сечением 0.33 ... 10.0 мм ²	
• сигнальный контакт	Нет	Нет	Нет	Два контакта под винт для подключения провода сечением 0.14 ... 2.5 мм ²
Габариты (Ш x В x Г) в мм	280 x 180 x 92	280 x 180 x 92	240 x 125 x 125	150 x 125 x 150
Масса (приблизительно)	3.6 кг	3.6 кг	3.2 кг	3.4 кг
Монтаж	На профильную шину DIN EN 50022-35x15/7.5		На профильную шину DIN EN 50022-35x15/7.5	
Аксессуары	90° монтажная скоба (6EP1 971-2BA00)	90° монтажная скоба (6EP1 971-2BA00)	Буферный модуль (6EP1 961-3BA00); сигнальный модуль (6EP1 961-3BA10); модуль резервирования (6EP1 961-3BA20)	Модуль резервирования (6EP1 961-3BA20)

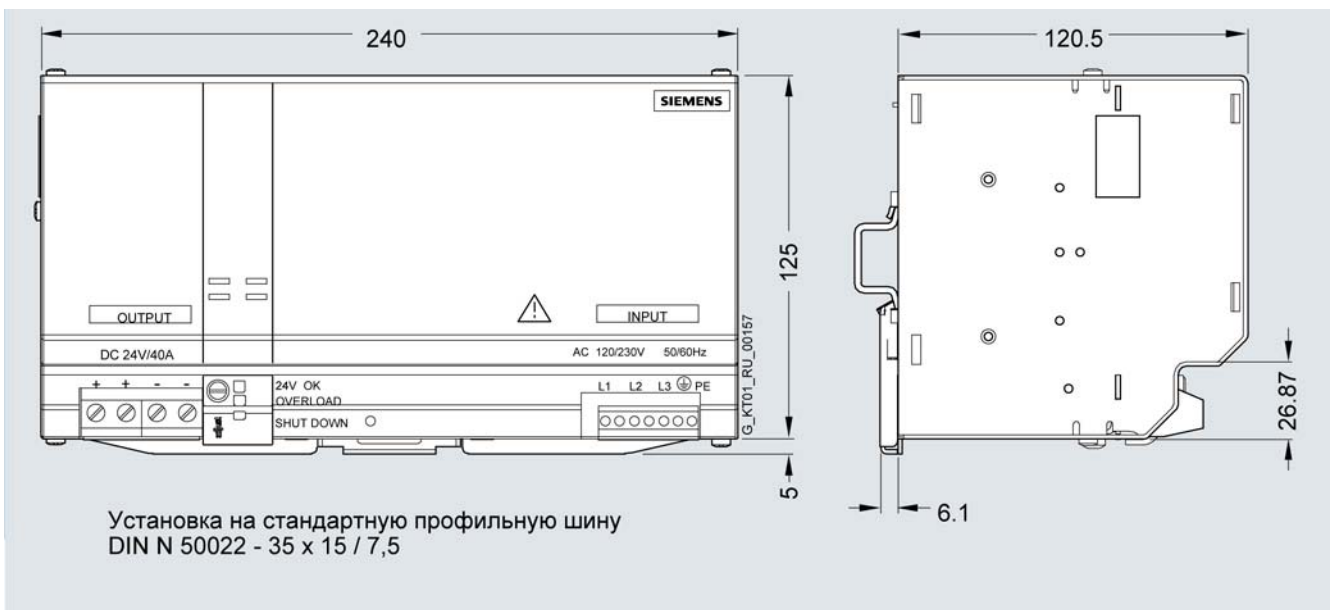
Установочные размеры



6EP1 436-3BA01



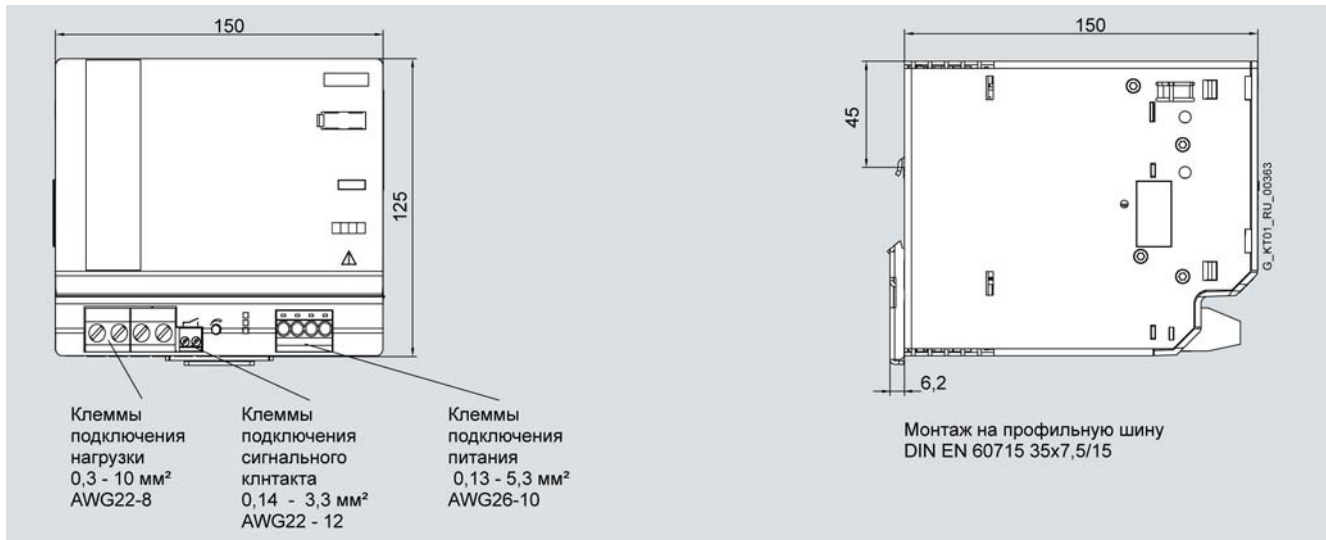
6EP1 436-3BA00



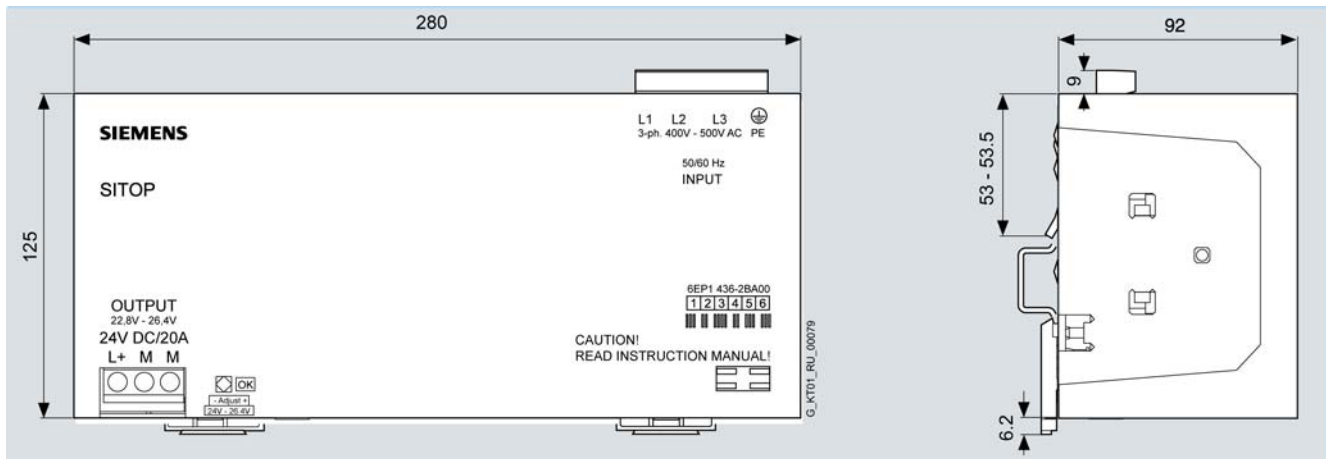
6EP1 437-3BA00

Трёхфазные блоки питания SITOP =24 В

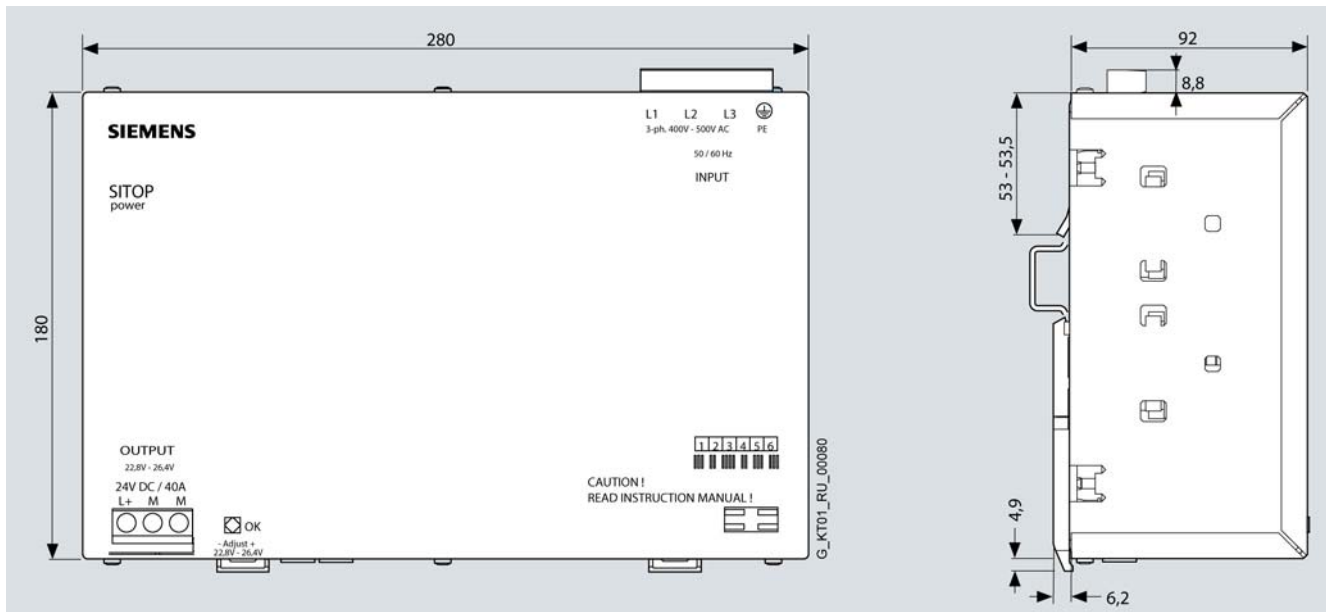
Токи нагрузки от 10 до 40 А
Общие сведения



6EP1 437-3BA10



6EP1 434-2BA00 и 6EP1 436-2BA00



6EP1 437-2BA00 и 6EP1 437-2BA10

Дополнительные компоненты



- 8/2 Дополнительные модули для блоков питания SITOP modular
- 8/4 Диагностирующий модуль SITOP select
- 8/6 Модуль ограничения тока
- 8/8 Монтажные скобы



Блоки питания SITOP

Дополнительные компоненты Дополнительные модули для SITOP modular

Обзор

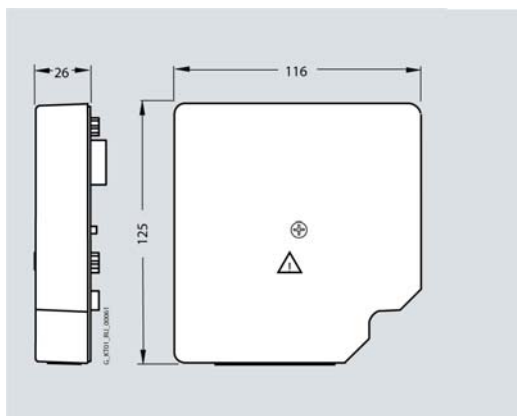
Дополнительные модули для блоков питания SITOP modular

	<p>Сигнальный модуль 6EP1 961-3BA10</p> <p>Использование с блоками питания SITOP modular. Сигнализация оперативных состояний блока питания, дистанционное включение/отключение блока питания</p> <p>Наличие модификации SIPLUS: 6AG1 961-3BA10-7AA0 с диапазоном рабочих температур от -25 до +70 °C и возможностью эксплуатации в среде с содержанием агрессивных примесей, а также 6AG1 961-3BA10-6AA0 с позолоченными контактами</p>
	<p>Буферный модуль 6EP1 961-3BA00</p> <p>Использование с блоками питания SITOP modular. Подключается параллельно выходу блока питания. Обеспечивает непрерывное питание нагрузки при кратковременных провалах напряжения на входе блока питания</p>
	<p>Модуль резервирования 6EP1 961-3BA20</p> <p>Использование с блоками питания SITOP modular. Позволяет производить объединение двух блоков SITOP modular в резервированную схему питания нагрузки. В случае отказа одного блока питания нагрузка автоматически переключается на исправный блок питания</p> <p>Наличие модификации SIPLUS: 6AG1 437-3BA20-7AA0 с диапазоном рабочих температур от -40 до +70 °C и возможностью эксплуатации в среде с содержанием агрессивных примесей</p>

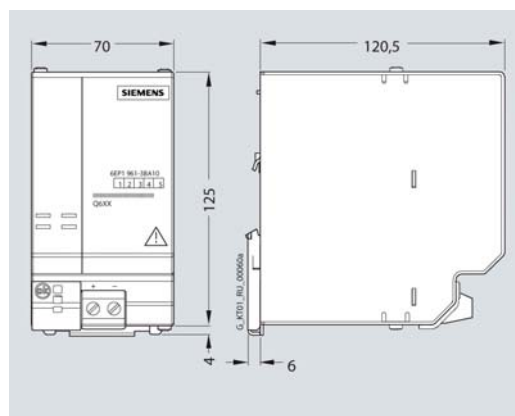
Технические данные

Модули SITOP modular	6EP1 961-3BA10	6EP1 961-3BA00	6EP1 961-3BA20
Входные и выходные цепи			
Номинальное входное напряжение	-	=24 В	=24 В
• допустимый диапазон изменений	-	=24 ... 28.8 В	=24 ... 28.8 В
Вход управления	Без гальванической развязки для дистанционного включения/отключения блока питания	-	-
Номинальное выходное напряжение	-	U _{вх} - 1 В	U _{вх} - 0.5 В
Номинальный выходной ток	-	40 А	20 А (максимальный суммарный ток 40 А)
Допустимый перерыв в питании	-	100 мс ... 800 мс при токе нагрузки 40 А ... 5 А	-
• максимальное значение	-	3 с	-
Параллельное включение для увеличения выходной мощности	-	Есть, не более двух модулей	-
Защита и мониторинг			
Ограничение статического тока	-	40 А, типовое значение	-
Защита от коротких замыканий в цепи нагрузки	-	Есть	-
Сигнализация			
Индикация рабочих состояний	-	Зеленый светодиод индикации уровня напряжения более 20.5 В	Зеленый светодиод индикации наличия напряжений на входах 1 и 2
Сигналы	Переключающие контакты 6 А/ ~240 В для сигнализации наличия выходного напряжения и готовности блока питания к работе	-	Переключающие контакты 6 А/ ~240 В для сигнализации наличия напряжения на входах 1 и 2 с настраиваемым порогом переключения на уровне 20 ... 25 В
Безопасность			
Гальваническое разделение входных и выходных цепей	Есть, безопасно низкое напряжение по EN 60950 (контакты реле)	Есть, SELV по EN 60950	Есть, безопасно низкое напряжение по EN 60950 (контакты реле)
Класс защиты	Класс I	Класс I	Класс I
Одобрение TÜV	Есть	Есть	Есть
Марка CE	Есть	Есть	Есть

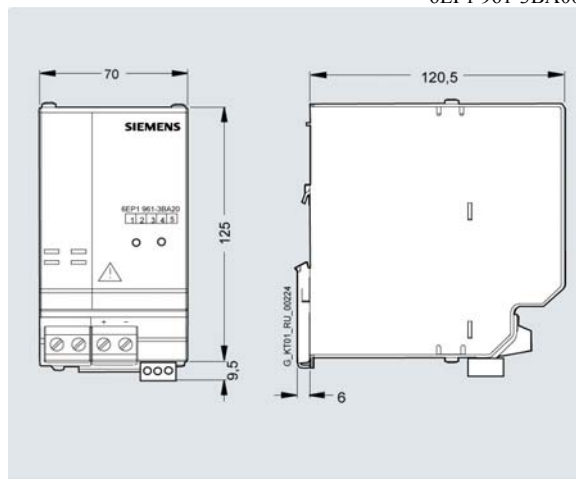
Модули SITOP modular	6EP1 961-3BA10	6EP1 961-3BA00	6EP1 961-3BA20
Одобрение UL/cUL (CSA)	Есть, UL список (UL 508) файл E197259, CSA (CSA 22.2 № 14, CSA22.2 № 107.1)	Есть, UL список (UL 508) файл E197259, CSA (CSA 22.2 № 14, CSA22.2 № 107.1)	Есть, cUL список (UL 508, CSA 22.2 № 14), файл E197259
Ех защита	Нет	Нет	Нет
Одобрение FM	Нет	Нет	Нет
Морские сертификаты и одобрения	Нет	Нет	Нет
Степень защиты (EN 60529)	IP20	IP20	IP20
Электромагнитная совместимость			
Генерирование помех	EN 55022, класс В	EN 55022, класс В	EN 55022, класс В
Стойкость к воздействию помех	EN 61000-6-2	EN 61000-6-2	EN 61000-6-2
Условия эксплуатации, хранения и транспортировки			
Диапазон температур:			
• рабочий (естественное охлаждение)	0 ... +60°C	0 ... +60°C	0 ... +60°C
• транспортировки и хранения	-25 ... +85°C	-25 ... +85°C	-25 ... +85°C
Относительная влажность	Климатический класс 3К3 по EN 60721, без конденсата		
Конструктивные особенности			
Подключение внешних цепей	Контакты под винт для подключения одножильного или оконцованного провода сечением 0.14...2.5 мм ²	По одному контакту под винт для подключения одножильного или оконцованного провода сечением 0.5...1.0 мм ²	По одному контакту под винт для входа, выхода и земли для подключения одножильного или оконцованного провода сечением 0.33...1.0 мм ² По одному контакту под винт для подключения внешних цепей сигнального контакта одножильным или оконцованным проводом сечением 0.5...2.5 мм ²
Габариты (Ш x В x Г) в мм	26 x 125 x 116	70 x 125 x 125	70 x 125 x 125
Масса (приблизительно)	0.15 кг	1.2 кг	1.0 кг
Монтаж	Непосредственно на блок питания SITOP modular	На профильную шину DIN EN 50022-35x15/7.5	На профильную шину DIN EN 50022-35x15/7.5

Установочные размеры

6EP1 961-3BA10



6EP1 961-3BA00



6EP1 961-3BA20

Блоки питания SITOP

Дополнительные компоненты
 Диагностирующий модуль SITOP select

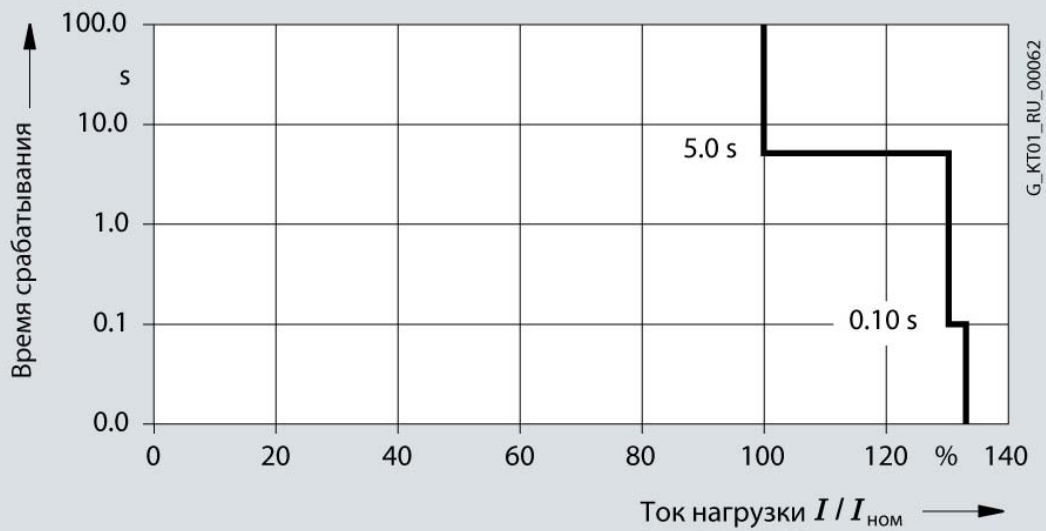
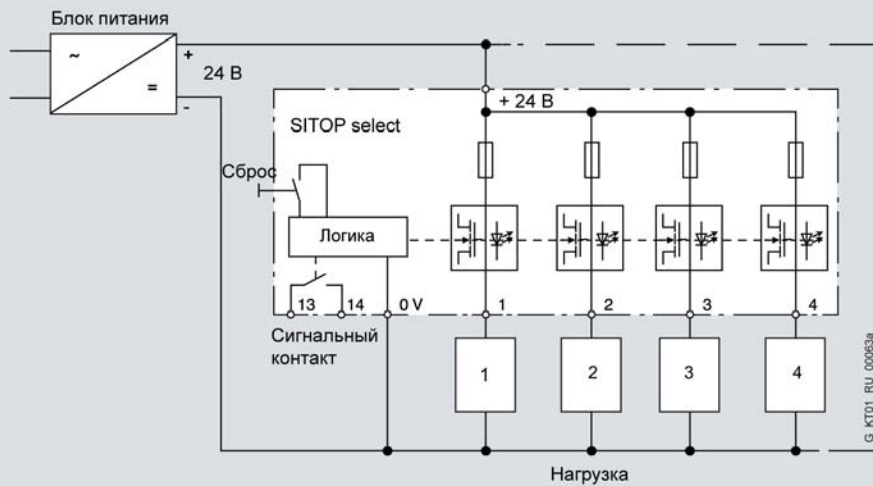
Обзор

Диагностирующий модуль SITOP select



6EP1 961-2BA00

Модуль SITOP select предназначен для работы с блоками питания ≈ 24 В, распределения их выходного тока между несколькими параллельными цепями и мониторинга этих цепей. В случае появления перегрузки или короткого замыкания в одной из ветвей питания нагрузки модуль SITOP select обеспечивает селективное отключение этой ветви, оставляя в работе все остальные ветви. Один модуль SITOP select способен обслуживать до 4 параллельных ветвей питания нагрузки.



Блоки питания SITOP

Дополнительные компоненты

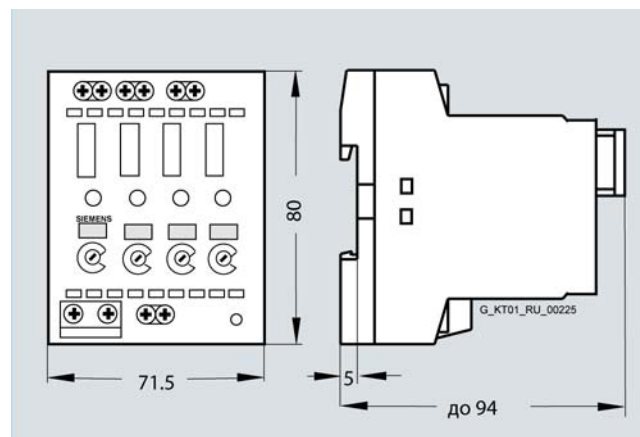
Диагностирующий модуль SITOP select

Технические данные

Диагностирующий модуль	SITOP select
Входные цепи	
Род тока	Постоянный
Номинальное входное напряжение U _{вх.ном}	≈24 В
Допустимый диапазон отклонений входного напряжения	≈22 ... 30 В
Допустимые перенапряжения	35 В в течение 100 мс
Выходные цепи	
Род тока	Постоянный
Номинальное входное напряжение U _{вх.ном}	(U _{вх} – 0.5) В
Общие отклонения/ пульсации	Зависят от типа используемого блока питания
Количество выходных каналов	4
Номинальный ток одного канала	10 А при температуре до +60°C
Диапазон изменения тока одного канала	2 ... 10 А
Эффективность при U_{вых.ном} и I_{вых.ном}	
КПД	Приблизительно 97%
Потери мощности	Приблизительно 30 Вт
Характеристика отключения на канал	
Перегрузка	I _{вых} =(1.0 ... 1.3) x значение уставки в течение 5 с
Ограничение тока	I _{вых} =1.35 значения уставки, через 50 ... 100 мс
Немедленное отключение сброс защиты	I _{вых} > значения уставки и U _{вх} < 20 В С помощью встроенной в модуль кнопки
Защита и мониторинг	
Защита линии	На каждый канал: электронная + дополнительная защита с помощью предохранителя FK2 (при поставке комплектуется 15 А предохранителем)
Индикация	2-цветный светодиод на каждый канал: зеленое свечение – нормальная работа; красное свечение – защитное отключение
Сигнализация	Общий на модуль замыкающий контакт сигнального реле

Диагностирующий модуль	SITOP select
Безопасность	
Класс защиты	III
Степень защиты	IP20
Сертификат TÜV	Есть
Марка CE	Есть
Одобрение UL/cUL (CSA)	Есть, cUL список (UL 508, CSA 22.2 № 14), файл E197259; cUR признание UL 60950, CSA 22.2 № 60950), файл E151273
Электромагнитная совместимость	
Генерирование помех	EN 55022, класс B
Стойкость к воздействию помех	EN 61000-6-2
Условия эксплуатации, транспортировки и хранения	
Диапазон температур:	0 ... +60°C при естественном охлаждении -25 ... +85°C
• рабочий	
• транспортировки и хранения	
Относительная влажность	Климатический класс 3К3 по EN 60721, безконденсата
Конструкция	
Подключение внешних цепей:	Два контакта под винт для подключения провода сечением 0.33 ... 10.0 мм ² Два контакта под винт для подключения провода сечением 0.22 ... 4.0 мм ² По одному контакту под винт для подключения провода сечением 0.22 ... 4.0 мм ² Два контакта под винт для подключения провода сечением 0.22 ... 4.0 мм ²
• вход +24	
• вход 0V	
• выходы 1...4	
• сигнальный контакт	Два контакта под винт для подключения провода сечением 0.22 ... 4.0 мм ²
Габариты (Ш x В x Г) в мм	72 x 90 x 90
Масса (приблизительно)	0.4 кг
Монтаж	На профильную шину DIN EN 50022-35x15/7.5

Установочные размеры



6EP1 961-2BA00

Блоки питания SITOP

Дополнительные компоненты
Модуль ограничения тока

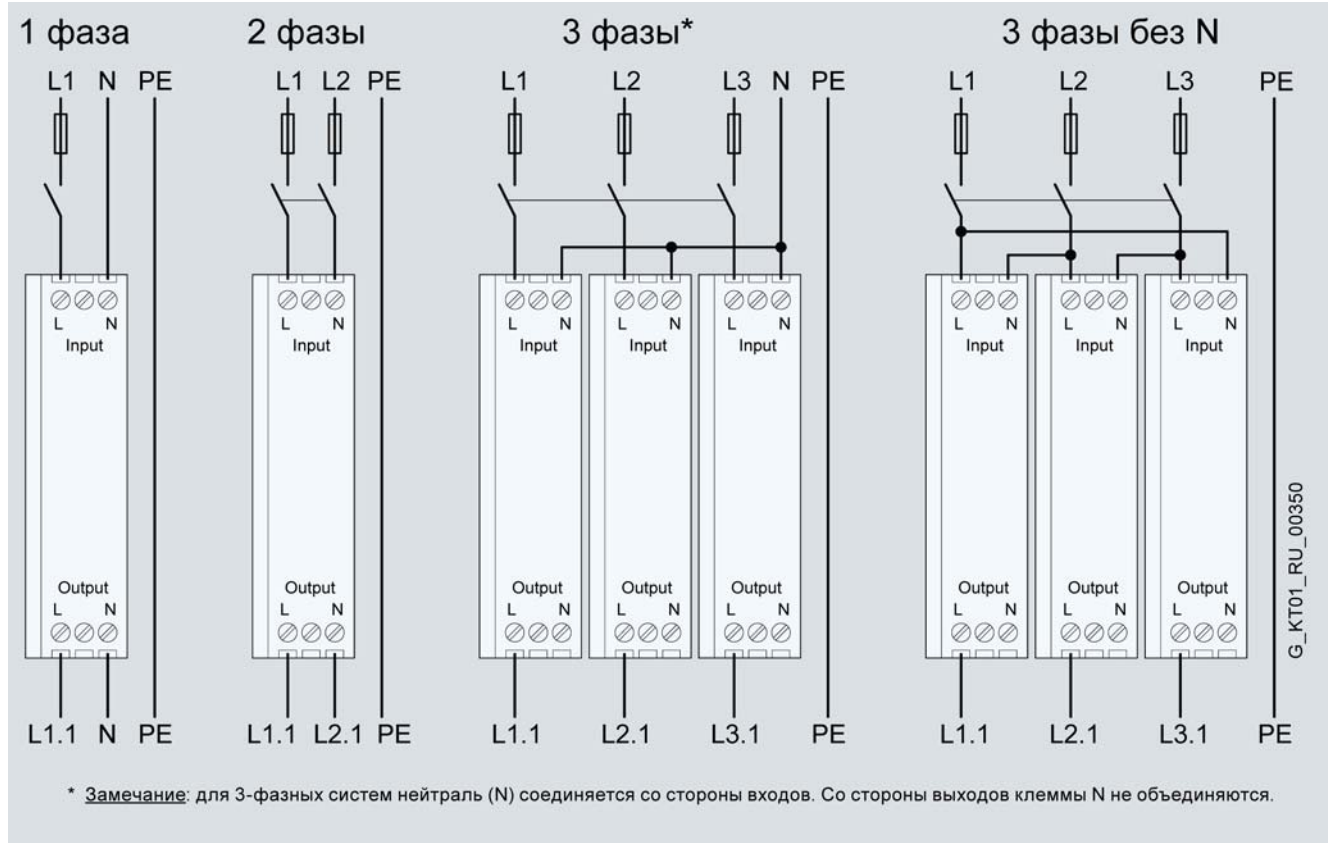
Обзор

Модуль ограничения тока



6EP1 967-2BA00

Модуль ограничения тока устанавливается в цепи питания блоков питания SITOP и позволяет ограничивать пусковые токи в этих цепях на уровне 10 А

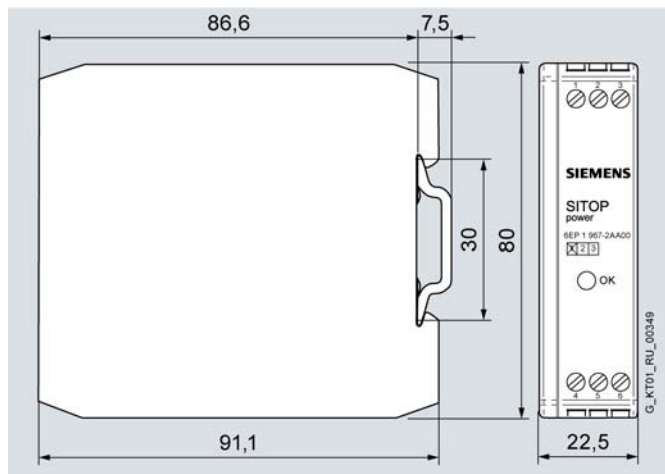


Технические данные

Модуль ограничения тока	6EP1 967-2BA00
Входные цепи	
Номинальное входное напряжение	~100...480 В
• допустимый диапазон отклонений	~85...575 В
Частота переменного тока	47...63 Гц
Максимальный входной ток	10 А
Потребляемая мощность	1.5 Вт
Рекомендуемая защита в цепи питания:	
• в цепях напряжением ~120 В и ~230 В	Автоматический выключатель, рассчитанный на номинальный ток нагрузки и любой характеристикой отключения
• в цепях напряжением ~400...480 В	Автоматический выключатель от 5 А с характеристикой В или от 3 А с характеристикой С
Выходные цепи	
Максимальный выходной ток	10 А
Уровень ограничения пускового тока	Приблизительно 8 А при ~230 В
Рекомендуемые комбинации приборов	Использование со всеми блоками питания семейств SITOP modular и SITOP smart
Параллельное подключение нескольких блоков питания к одному ограничителю:	
• в однофазных цепях напряжением ~100...230 В	Возможно. Суммарный ток, потребляемый блоками питания, не должен превышать 10 А
• в трехфазных цепях напряжением ~400...480 В	Возможно. Суммарный ток, потребляемый блоками питания, не должен превышать 10 А. Частота включения блоков питания не должна превышать 1 раза в минуту

Модуль ограничения тока	6EP1 967-2BA00
Условия эксплуатации, транспортировки и хранения	
Диапазон температур:	
• рабочий	0 ... +60 °С
• хранения и транспортировки	-40 ... +85 °С
Степень защиты корпуса	IP20
Класс защиты от загрязнений	2
Относительная влажность	Климатическая категория 3К3 по EN 60721, относительная влажность 5...95 %, без появления конденсата
Электромагнитная совместимость	
Генерирование помех	EN 61000-6-3
Стойкость к воздействию помех	EN 61000-6-2, EN 61000-4-2/-3/-4/-5/-6/-11
Безопасность	
Класс защиты	II
Сертификаты	
Марка CE	98/336 EC и 73/23 EC
Одобрение cULus	UL508, файл E197259; CSA C22.2 № 142
Конструкция	
Подключение внешних цепей	Проводами сечением 0.5...2.5 мм ²
Габариты (Ш x В x Г) в мм	22.5 x 80 x 91.1
Монтаж	На стандартную профильную шину DIN EN 50022-35x15/7.5
Монтажное положение	Вертикальное с зазорами между модулями не менее 5 мм

Установочные размеры



6EP1 967-2BA00

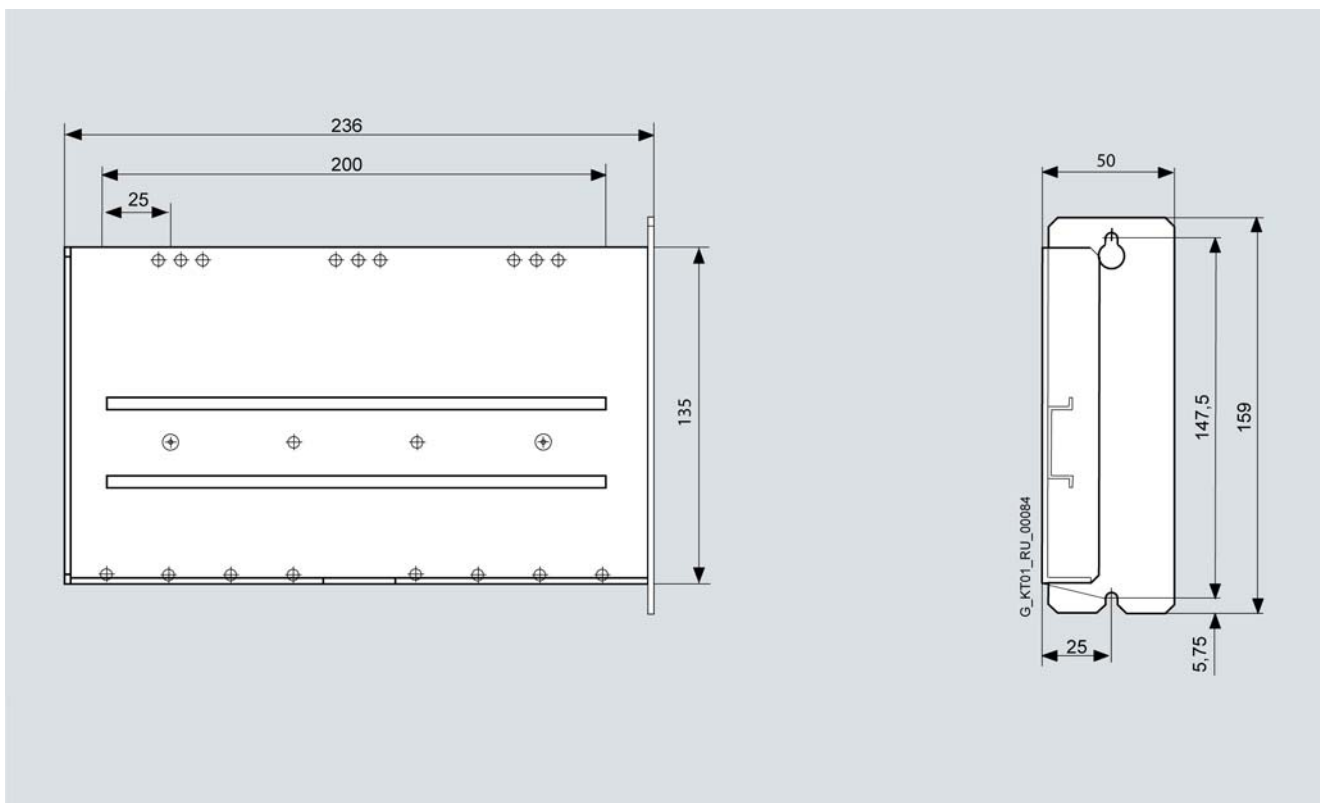
Блоки питания SITOP

Дополнительные компоненты Монтажные скобы

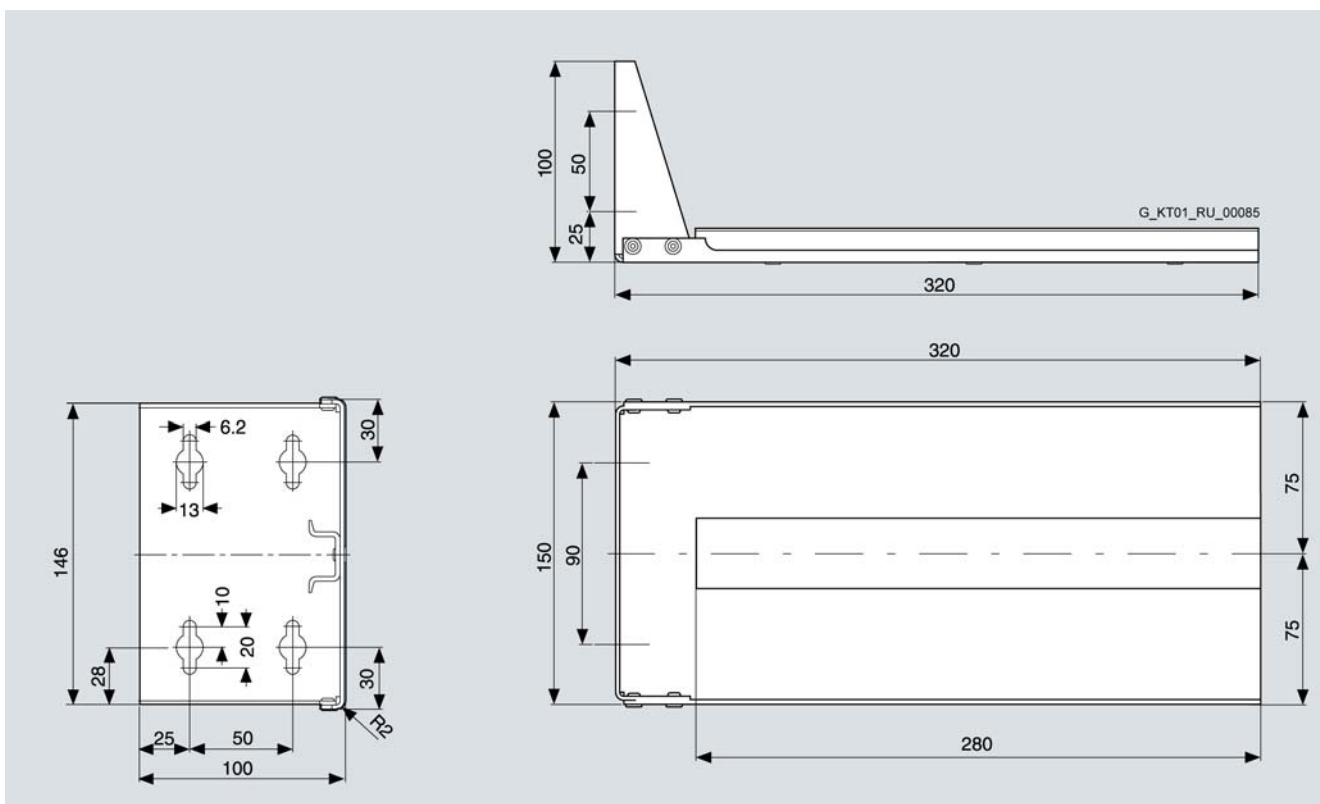
Обзор

Монтажная скоба	6EP1 971-1AA01	6EP1 971-2BA00
Входные и выходные цепи		
Монтажная глубина	240 мм	320 мм
		
Назначение	Монтажные скобы позволяют монтировать блоки питания SITOP в шкафах управления под углом 90° к плоскости крепления. (ширина блока питания становится монтажной глубиной). Монтажные скобы имеют две модификации с монтажной глубиной 240 и 320 мм	
Габариты (Ш x В x Г) в мм	50 x 159 x 236	100x150x320
Толщина металла	2.0 мм	1.5 мм
Установленная на скобе профильная шина	DIN EN 50022-35x15/7.5	DIN EN 50022-35x15/7.5
Масса, приблизительно	0.9 кг	0.9 кг
Монтаж	На плоскую поверхность винтами M5. Расстояние между отверстиями 147.5 мм по вертикали.	На плоскую поверхность винтами M6. Расстояние между отверстиями 90 мм по вертикали и 50 мм по ширине.
Аксессуары из комплекта поставки	2 комбинированных винта M5 и 2 винта-самореза M5	4 комбинированных винта M6
Типы устанавливаемых блоков питания	SITOP 24 В/3.5 А (6EP1 332-1SH31) SITOP 24 В/5 А (6EP1 333-1AL12) SITOP 24 В/10 А (6EP1 334-1AL12)	SITOP 24 В/10 А (6EP1 434-2BA00) SITOP 24 В/20 А (6EP1 336-3BA00, 6EP1 436-2BA00, 6EP1 436-3BA00) SITOP 24 В/30 А (6EP1 437-2BA00) SITOP 24 В/40 А (6EP1 337-3BA00, 6EP1 437-2BA10, 6EP1 437-3BA00) SITOP 48 В/20 А (6EP1 457-3BA00)

Установочные размеры



6EP1 971-1AA01



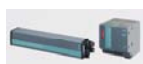
6EP1 971-2BA00

Блоки питания SITOP

Для заметок

Блоки бесперебойного питания семейства SITOP

9

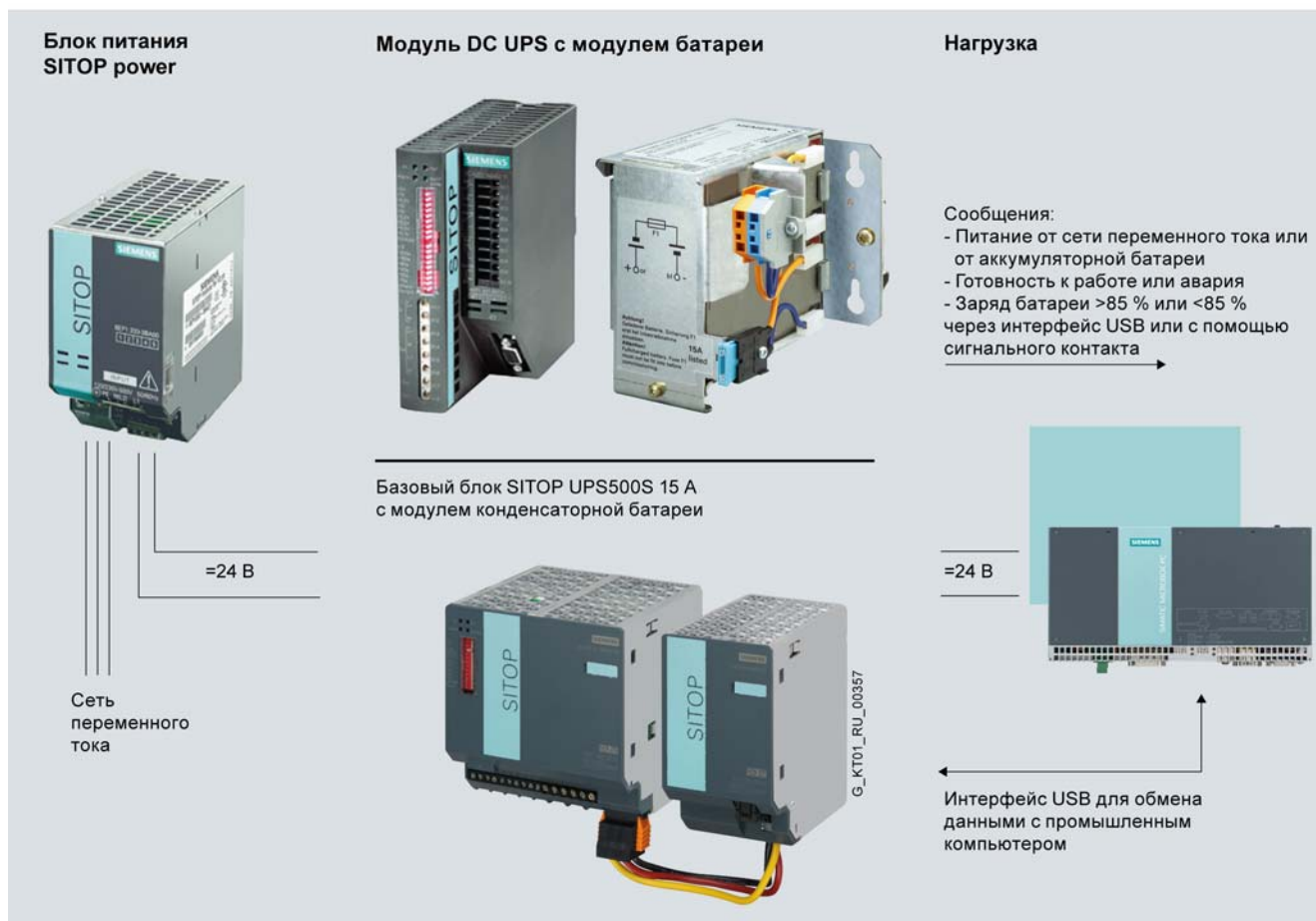


9/2	Общие сведения
9/2	Обзор
9/3	Программное обеспечение DC UPS
9/4	Блоки бесперебойного питания SITOP DC UPS
9/4	Обзор
9/6	Модули DC UPS
9/13	Модули аккумуляторных батарей
9/15	Установочные размеры
9/16	Блоки бесперебойного питания SITOP UPS500
9/16	Обзор
9/16	Модули SITOP UPS500
9/17	Технические данные
9/19	Установочные размеры

Блоки бесперебойного питания семейства SITOP

Блоки бесперебойного питания SITOP Общие сведения

Обзор



Практически все блоки питания SITOP и LOGO!Power обеспечивают непрерывное питание нагрузки при исчезновении входного напряжения на несколько миллисекунд. При более длительных перебоях в питании для обеспечения работоспособности аппаратуры управления необходимо использование блоков бесперебойного питания.

Для построения подобных систем питания аппаратуры управления SIEMENS предлагает две линейки блоков бесперебойного питания семейства SITOP:

- блоки питания DC UPS с аккумуляторными накопителями энергии и
- блоки питания серии UPS500 с конденсаторными накопителями энергии.

Все блоки бесперебойного питания имеют входное напряжение =24 В, поэтому должны использоваться в сочетании с другими блоками питания SITOP. Их применение позволяет избежать появления негативных последствий при неожиданном исчезновении питания. Например, потери данных в контроллерах и компьютерах, прекращения нормального функ-

ционирования компьютерных приложений и операционной системы и т.д.

Аккумуляторные блоки бесперебойного питания состоят из модуля бесперебойного питания DC UPS с током нагрузки 6, 15 или 40 А, а также модулей аккумуляторных батарей емкостью 1.2/ 2.5/ 3.2/ 7.0/ 12.0 Ач. Такие блоки способны сохранять работоспособность аппаратуры управления при перебоях в питании на несколько часов.

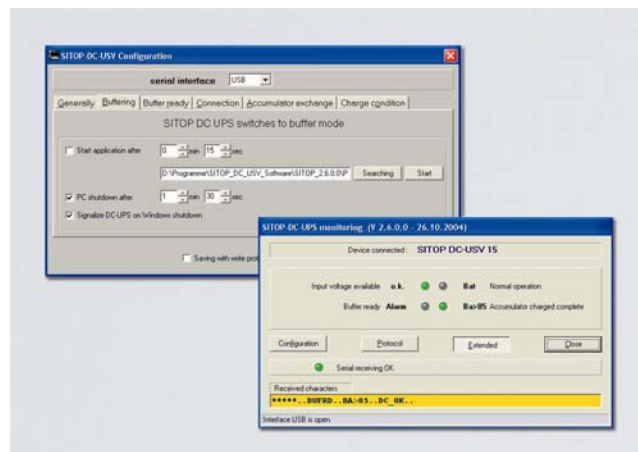
Конденсаторные блоки бесперебойного питания SITOP UPS500 имеют необслуживаемую конструкцию, способны функционировать в повышенном диапазоне температур и имеют малое время заряда конденсаторных батарей. Они объединяют в своем составе модуль бесперебойного питания и один или несколько модулей конденсаторных батарей. Такие блоки способны сохранять работоспособность аппаратуры управления при перебоях в питании на несколько минут. Обычно этого времени достаточно для запуска резервных источников питания.

Программное обеспечение SIMATIC DC UPS

Блоки DC UPS имеют модификации со встроенным последовательным (6 А и 15 А) или USB (6 А, 15 А и 40 А) интерфейсом. Блоки UPS500 оснащены USB интерфейсом. Такие блоки бесперебойного питания могут подключаться к компьютерам и передавать в них сообщения о своих текущих состояниях. Обработка этих сообщений выполняется программным обеспечением SIMATIC DC UPS. В режиме мониторинга на экране компьютера отображаются текущие состояния DC UPS. Обеспечивается возможность безопасной остановки компьютера в случае исчезновения напряжения питания и его автоматического рестарта при восстановлении напряжения. Допускается свободное определение реакции компьютера на различные состояния блока бесперебойного питания, что позволяет получать множество различных решений.

Для обмена данными с другими компьютерными приложениями возможно использование OPC сервера.

Программное обеспечение SITOP DC UPS может работать под управлением операционных систем Windows Vista, Windows 2000 и Windows XP.



Пакет SITOP DC UPS распространяется бесплатно и может быть загружен из Internet:

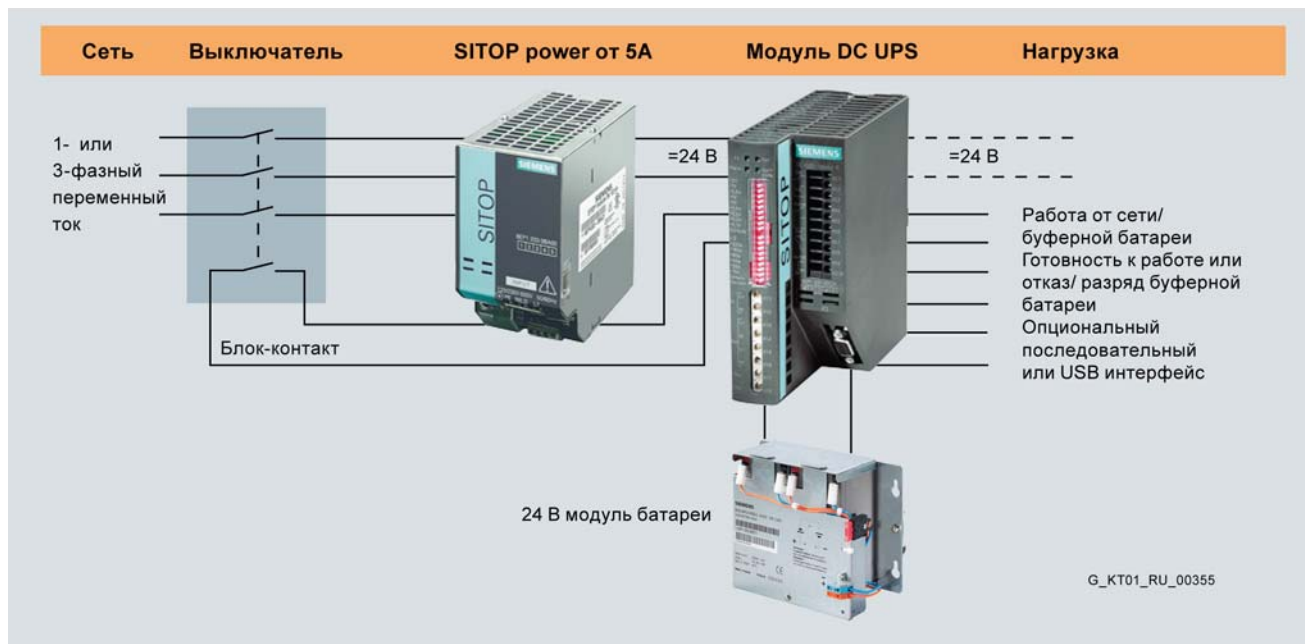
www.siemens.com/sitop

Блоки бесперебойного питания семейства SITOP

Блоки бесперебойного питания SITOP DC UPS

Общие сведения

Обзор



Блоки бесперебойного питания DC UPS в сочетании с модулем аккумуляторной батареи и блоком питания SITOP обеспечивают длительное питание аппаратуры управления при исчезновении напряжения в питающей сети.

Они находят широкое применение в станкостроении, текстильной промышленности, на линиях розлива напитков, используются для питания промышленных компьютеров и т.д. Применение DC UPS позволяет избегать появления негативных эффектов, связанных с неожиданным исчезновением напряжения в питающей сети.

В составе систем бесперебойного питания могут использоваться:

- блоки бесперебойного питания:
 - DC UPS 6 A,
 - DC UPS 15 A,

- DC UPS 40 A;
- модули:
 - свинцово-кислотной аккумуляторной батареи емкостью 1.2 Ачас,
 - свинцово-кислотной аккумуляторной батареи емкостью 3.2 Ачас,
 - свинцово-кислотной аккумуляторной батареи емкостью 7.0 Ачас,
 - свинцово-кислотной аккумуляторной батареи емкостью 12.0 Ачас,
 - высокотемпературной свинцово-кислотной аккумуляторной батареи емкостью 2.5 Ачас.

Следующая таблица позволяет производить выбор модулей аккумуляторных батарей в зависимости от тока и необходимого времени питания нагрузки.

Ток нагрузки	Модуль батареи 1.2Ачас 6EP1 935-6MC01	Модуль батареи 3.2Ачас 6EP1 935-6MD11	Модуль батареи 7Ачас 6EP1 935-6ME21	Модуль батареи 12Ачас 6EP1 935-6MF01	Модуль батареи 2.5Ачас 6EP1 935-6MD31
1 А	30 минут	2.5 часа	6 часов	11 часов	2 часа
2 А	11 минут	45 минут	2.5 часа	5 часов	45 минут
3 А	4 минуты	25 минут	1.5 часа	3 часа	30 минут
4 А	2 минуты	20 минут	45 минут	2 часа	20 минут
6 А	1 минута	10 минут	30 минут	1 час	13 минут
8 А	-	4 минуты	20 минут	40 минут	9 минут
10 А	-	1.5 минуты	15 минут	30 минут	7 минут
12 А	-	1 минута	10 минут	25 минут	5.5 минут
14 А	-	50 секунд	8 минут	20 минут	4.5 минуты
16 А	-	40 секунд	6 минут	15 минут	4 минуты
20 А	-	-	2 минуты	11 минут	-

Замечание по выбору емкости батареи

Время питания нагрузки определяется временем разряда полностью заряженной новой или не состарившейся батареи до уровня 21 В при температуре батареи не выше +25 °С. С учетом падения напряжения в блоке бесперебойного питания DC UPS это соответствует напряжению на нагрузке приблизительно равному 20.4 В.

Старение батареи сопровождается снижением ее емкости и к концу срока службы составляет приблизительно 50 % от емкости новой батареи. Одновременно возрастает ее внутреннее сопротивление. Поэтому в блоках бесперебойного питания с

состарившейся аккумуляторной батареей формирование сообщения "Battery change > 85 %" (заряд батареи > 85 %) может реально соответствовать 42.5% емкости новой батареи (50 % x 85 %).

Снижение температуры батареи также сопровождается снижением ее емкости. Например, при снижении температуры батареи с +25 °С до +5 °С ее емкость снижается на 30 %. Таким образом, сигнал "Battery change > 85 %" может быть сформирован для батареи, обладающей 30 % (70 % x 43 %) емкостью по отношению к новой батарее.

С учетом сказанного при проектировании систем бесперебойного питания емкость новых аккумуляторных батарей необходимо выбирать из соотношений 1/0.5, 1/0.43 или 1/0.3 по отношению к параметрам приведенной выше таблицы.

Рекомендации

Вторым вариантом обеспечения требуемых показателей блока бесперебойного питания может служить регулярная замена аккумуляторных батарей, отработавших половину своего срока службы. Для такого подхода существует несколько причин:

- За этот период емкость батареи остается практически неизменной. Батарею можно выбирать по фактически необходимой емкости. Затраты на ее приобретение и размещение снижаются.
- Старение батарей происходит неравномерно. Предсказать реальную емкость батареи в конце срока службы и реальное время питания нагрузки от батареи практически невозможно. В случае замены батареи, отработавшей половину своего срока службы, параметры блока бесперебойного питания остаются практически неизменными. Для батарей, сохраняемых при температуре не выше +25 °С в течение не более 4 месяцев, может быть принят сле-

дующий срок службы, приведенный в следующей таблице. Батареи, выбранные по предшествующей таблице без учета поправочных коэффициентов и эксплуатируемые при температуре +30 °С, подлежат замене через 1 год эксплуатации.

- В установках с большим потреблением тока модуль DC UPS 40 А способен выдерживать импульсные токи до 120 А в течение 12 мс и токи до 40 А в течение нескольких минут (в зависимости от степени заряда батарей). Для обеспечения такой возможности модуль DC UPS 40 А должен комплектоваться не менее чем двумя параллельно включенными модулями батарей емкостью 7 Ач. Параллельно включаемые батареи должны иметь одинаковую емкость и одинаковые условия старения.
- В момент восстановления напряжения питающей сети или после истечения необходимого времени питания нагрузки модули батарей автоматически отключаются от нагрузки и переходят в режим заряда. В начальной стадии этого процесса блок DC UPS обеспечивает изменение напряжения для обеспечения необходимого тока заряда. На конечном этапе для заряда батареи используется постоянный уровень напряжения.

Температура батареи	Снижение емкости батареи до 50 % по отношению начальной емкости	Рекомендуемая периодичность замен батарей при сохранении их 100 % емкости	Альтернативные рекомендации
+20 °С	4 года	2 года	
+30 °С	2 года	1 год	
+40 °С	1 год	0.5 года	Установка батарей двойной емкости с заменой через 1 год

Блоки бесперебойного питания семейства SITOP

Блоки бесперебойного питания SITOP DC UPS Модули DC UPS

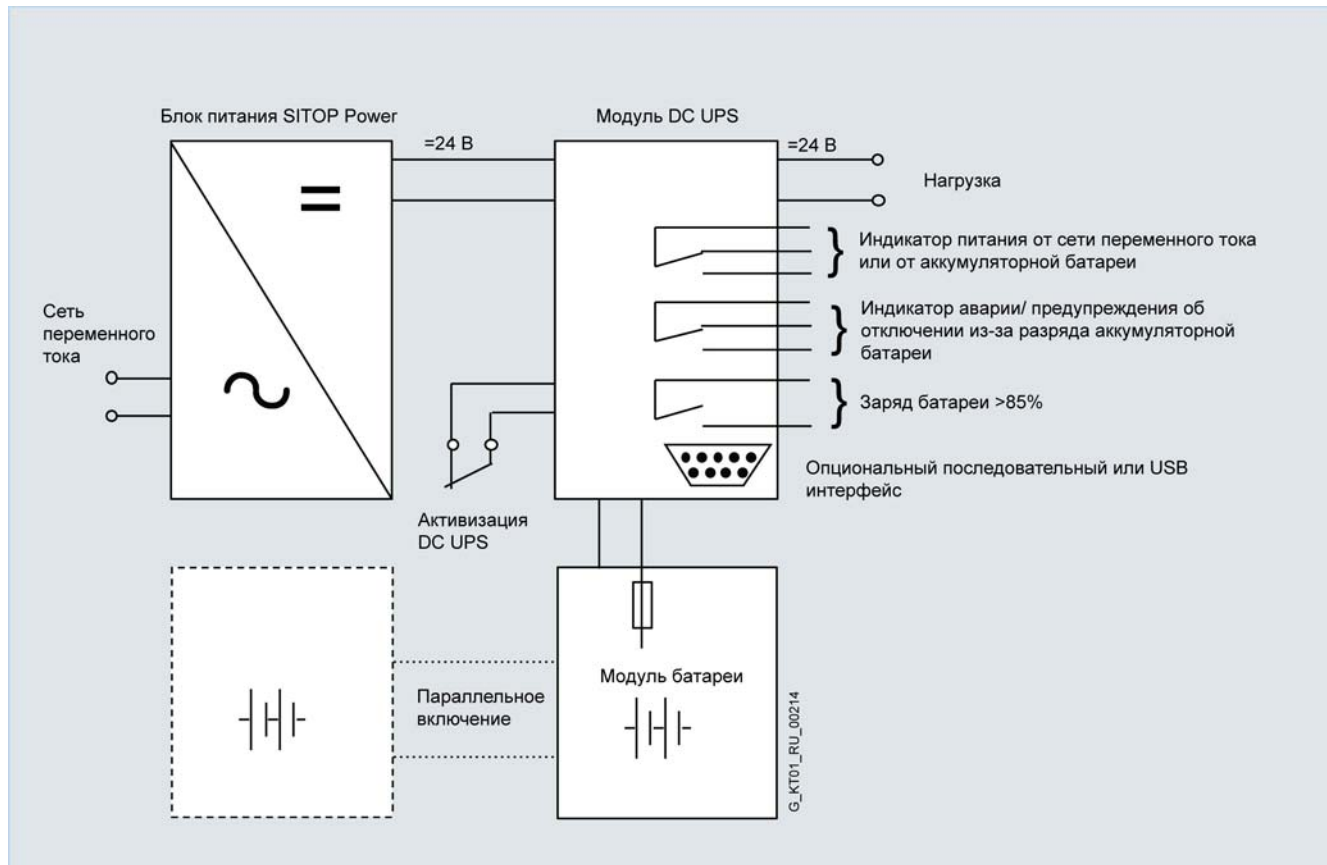
Обзор

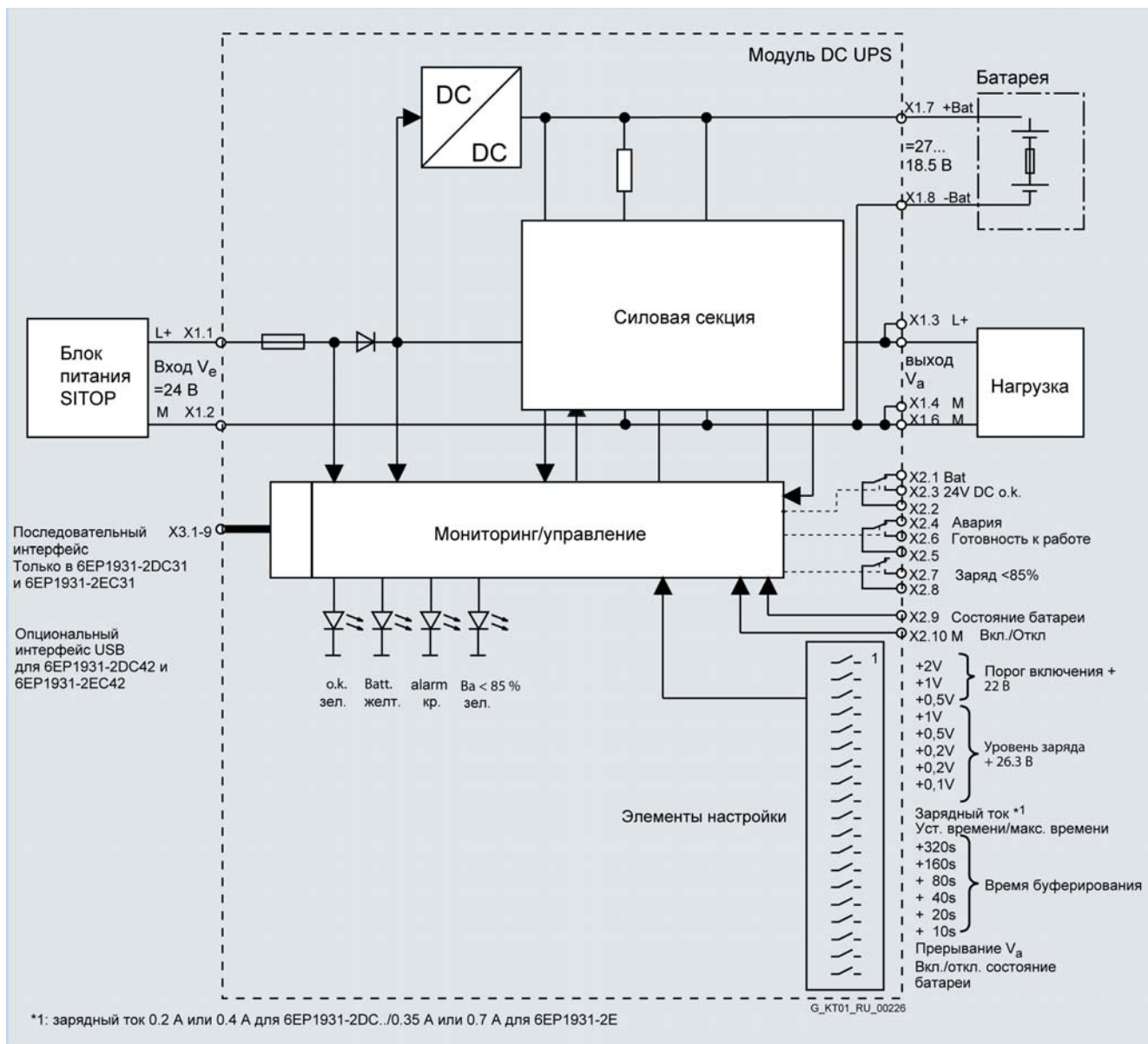


- Компактный корпус шириной 50 мм (DC UPS 6 и 15 А) или 102 мм (DC UPS 40 А).

- Установка на стандартную профильную шину DIN.
- Немедленное подключение буферной батареи в случае снижения напряжения на входе DC UPS ниже заданного DIP переключателями значения. Обеспечение непрерывности питания нагрузки.
- Высокая надежность, обеспечиваемая мониторингом готовности DC UPS к работе, подключения модуля батареи, старения батареи (сообщение “Battery replacement necessary” – необходима замена батареи), заряда батареи (сообщение “Battery charge > 85%” – заряд батареи более 85%).
- Поддержка автоматического рестарта промышленных компьютеров путем выбора варианта отклика на отключение.
- Опциональные варианты исполнений с встроенным последовательным или USB интерфейсом.
- Наличие свободно распространяемого программного обеспечения, работающего под управлением операционных систем Windows Vista, Windows 2000 и Windows XP (www.siemens.com/sitop).

Интеграция





Функции

Приведенные ниже диаграммы изменения входных и выходных напряжений блоков DC UPS, а также сигналов реле и встроенных интерфейсов иллюстрируют работу блоков бесперебойного питания в различных условиях. На всех диаграммах используются следующие обозначения:

U_{вх}: входное напряжение на зажимах X1.1-X1.2;
U_{вых}: выходное напряжение на зажимах X1.3-X1.4 и X1.5-X1.6;

Ok: сигнал нормального уровня U_{вх} или превышения этим напряжением заданного

уровня напряжения включения батареи;
Bat: сигнал включения в работу буферной батареи (батарея подключена к выходу блока DC UPS, питание нагрузки осуществляется от буферной батареи);

Дист.: сигнал запуска удаленного таймера при появлении сигнала низкого уровня на контакте 7 9-полюсного соединителя последовательного интерфейса (в

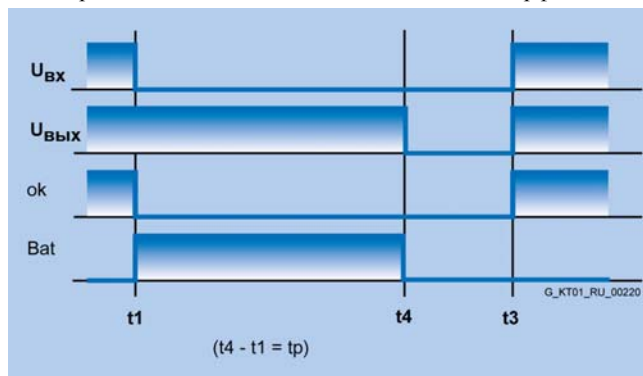
нормальном состоянии на этом контакте присутствует сигнал высокого уровня);

- t1: входное напряжение U_{вх} отсутствует или падает ниже порогового напряжения включения буферной батареи;
- t2: начало отсчета времени питания нагрузки от батареи, заданного DIP переключателями, при запуске удаленного таймера (низкий уровень сигнала);
- t3: входное напряжение U_{вх} превышает пороговое напряжение включения буферной батареи;
- t4: окончание отсчета времени питания нагрузки от батареи (выход отключается и/или отключается буферная батарея);
- t5: через 5 с после отключения выход включается вновь;
- tr: время питания нагрузки от батареи, установленное DIP переключателями (переключатели 2...7 в нижнем ряду).

Блоки бесперебойного питания семейства SITOP

Блоки бесперебойного питания SITOP DC UPS Модули DC UPS

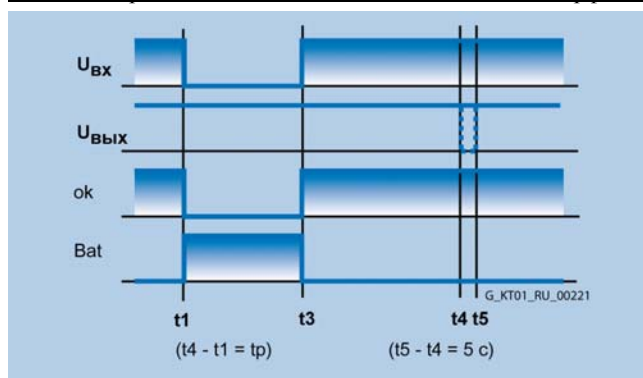
Длительный перебой в питании при использовании DC UPS без встроенного последовательного или USB интерфейса



Восстановление напряжения $U_{вх}$ после завершения времени питания нагрузки от батареи t_p (t_3 после t_4)

При исчезновении напряжения на входе блока DC UPS (время t_1) питание нагрузки немедленно переводится на модуль батареи. Выходное напряжение блока $U_{вых}$ не прерывается. Переключающий контакт “ok/Bat” переходит в положение “Bat”. С момента времени t_1 автоматически начинается отсчет времени питания нагрузки от батареи t_p , заданного с помощью DIP переключателей блока. Заданная настройка “прерывание $U_{вых}$ ” в данном случае на работу блока DC UPS не влияет, поскольку восстановление входного напряжения $U_{вх}$ происходит в момент времени t_3 после истечения времени t_p (момент t_4).

Кратковременный перебой в питании при использовании DC UPS без встроенного последовательного или USB интерфейса



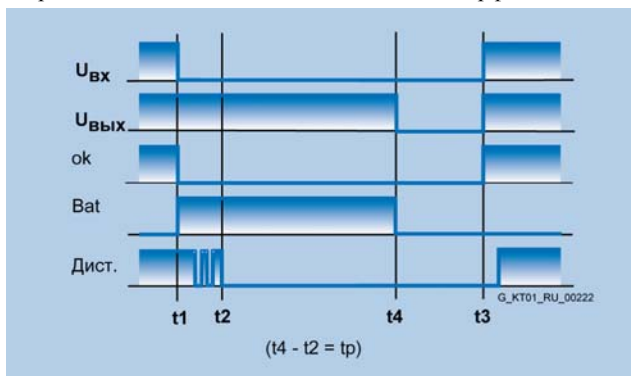
Восстановление напряжения $U_{вх}$ до завершения заданного времени питания нагрузки от батареи t_p (t_3 до t_4)

При исчезновении напряжения на входе блока DC UPS (время t_1) питание нагрузки немедленно переводится на модуль батареи. Выходное напряжение блока $U_{вых}$ не прерывается. Переключающий контакт “ok/Bat” переходит в положение “Bat”. С момента времени t_1 автоматически начинается отсчет времени питания нагрузки от батареи t_p , заданного с помощью DIP переключателей блока.

Если настройка “прерывание $U_{вых}$ ” включена, то после отсчета заданного времени t_p выходное напряжение $U_{вых}$ автоматически прерывается на 5 с (интервал времени t_4-t_5). Буферная батарея к этому моменту уже отключена, поскольку входное напряжение блока DC UPS восстановилось в момент времени t_3 .

Если настройка “прерывание $U_{вых}$ ” отключена, то после отсчета выдержки времени t_p выходное напряжение не прерывается, поскольку входное напряжение блока DC UPS восстановилось в момент времени t_3 .

Длительный перебой в питании при использовании DC UPS с встроенным последовательным или USB интерфейсом

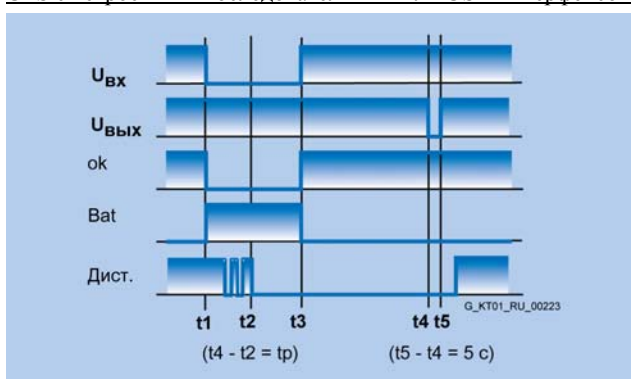


Восстановление напряжения $U_{вх}$ после завершения времени питания нагрузки от батареи t_p (t_3 после t_4)

При исчезновении напряжения на входе блока DC UPS (время t_1) питание нагрузки немедленно переводится на модуль батареи. Выходное напряжение блока $U_{вых}$ не прерывается. Переключающий контакт “ok/Bat” переходит в положение “Bat”. С определяемого пользователем момента времени t_2 по сигналу запуска удаленного таймера (низкий уровень сигнала на контакте 7 9-полюсного соединителя последовательного интерфейса) начинается отсчет времени питания нагрузки от батареи t_p , заданного с помощью DIP переключателей блока. Заданная настройка “прерывание $U_{вых}$ ” в данном случае на работу блока DC UPS не влияет, поскольку восстановление входного напряжения $U_{вх}$ происходит в момент времени t_3 после истечения времени t_p (момент t_4).

Замечание: без наличия низкого уровня сигнала дистанционного запуска и заданной настройке максимального времени питания нагрузки от батареи выходное напряжение DC UPS не прерывается, поскольку отсчет времени t_p не запускается. Исчезновение выходного напряжения в этом случае может быть вызвано только полным разрядом и отключением буферной батареи при отсутствии входного напряжения блока DC UPS.

Кратковременный перебой в питании при использовании DC UPS с встроенным последовательным или USB интерфейсом



Восстановление напряжения $U_{вх}$ до завершения заданного времени питания нагрузки от батареи t_p (t_3 до t_4)

При исчезновении напряжения на входе блока DC UPS (время t_1) питание нагрузки немедленно переводится на модуль батареи. Выходное напряжение блока $U_{вых}$ не прерывается. Переключающий контакт “ok/Bat” переходит в положение “Bat”. С определяемого пользователем момента времени t_2 по сигналу запуска удаленного таймера (низкий уровень сигнала на контакте 7 9-полюсного соединителя последовательного

Блоки бесперебойного питания семейства SITOP

Блоки бесперебойного питания SITOP DC UPS Модули DC UPS

интерфейса) начинается отсчет времени питания нагрузки от батареи t_p , заданного с помощью DIP переключателей блока.

Если настройка “прерывание $U_{вых}$ ” включена, то после отсчета заданного времени t_p выходное напряжение $U_{вых}$ автоматически прерывается на 5 с (интервал времени t_4-t_5). Буферная батарея к этому моменту уже отключена, поскольку входное напряжение блока DC UPS восстановилось в момент времени t_3 .

Прерывание выходного напряжения $U_{вых}$ на 5 с обеспечивает возможность выполнения операций автоматического рестарта промышленных компьютеров даже в случае восстановления напряжения питающей сети или входного напряжения блока DC UPS во время отключения компьютеров.

Замечание: без наличия низкого уровня сигнала дистанционного запуска и заданной настройке максимального времени питания нагрузки от батареи выходное напряжение DC UPS не прерывается, поскольку отсчет времени t_p не запускается.

Технические данные

Модули SITOP	DC UPS 6 A	DC UPS 15 A	DC UPS 40 A
			
Заказные номера			
DC UPS:			
• без встроенного интерфейса	6EP1 931-2DC21	6EP1 931-2EC21 ¹⁾	6EP1 931-2FC21
• с последовательным интерфейсом	6EP1 931-2DC31	6EP1 931-2EC31	-
• с интерфейсом USB	6EP1 931-2DC42	6EP1 931-2EC42	6EP1 931-2FC42
Входная цепь L+/M в нормальных режимах работы			
Род тока	Стабилизированное напряжение постоянного тока		
Входное напряжение:			
• номинальное значение $U_{вх.ном}$ ²⁾	=24 В	=24 В	=24 В
• допустимый диапазон отклонений	=22 ... 29 В	=22 ... 29 В	=22 ... 29 В
Пороговое напряжение подключения буферной батареи:			
• по умолчанию	=22.5 В ± 0.1 В	=22.5 В ± 0.1 В	=22.5 В ± 0.1 В
• настраиваемый диапазон	=22 ... 25.5 В с шагом 0.5 В	=22 ... 25.5 В с шагом 0.5 В	=22 ... 25.5 В с шагом 0.5 В
Номинальный входной ток $I_{вх.ном}$	6 А + примерно 0.6 А при разряженной батарее	15 А + примерно 1 А при разряженной батарее	40 А + примерно 2.6 А при разряженной батарее
Параметры питания нагрузки от батареи			
Время питания нагрузки от батареи	Зависит от типа батареи и тока нагрузки (см. таблицу выбора батарей и замечания по их выбору)		
Цель управления включением/отключением	Внешний замыкающий контакт с коммутационной способностью =15 В/ до 10 мА. При разомкнутой цепи управления батарея отключена от выхода L+, питание нагрузки от батареи невозможно. При отсутствии зарядного тока ток разряда батареи равен 0.3 мА.		
Настройка времени питания нагрузки от батареи	Настройка с помощью DIP переключателей на максимальное время питания нагрузки до момента срабатывания защиты батареи от разряда (примерно при 19 В) или на время от 5 до 635 с с шагом приращения 10 с		
Настройка прерывания выходного напряжения	Настройка с помощью DIP переключателей:		
	• на прерывание выходного напряжения DC UPS на 5 с после восстановления входного напряжения и истечения заданного времени питания нагрузки от батареи для обеспечения рестарта промышленных компьютеров;		
	• на работу без прерывания выходного напряжения DC UPS после восстановления входного напряжения.		
Выходная цепь L+/M в нормальных режимах работы			
Номинальное выходное напряжение $U_{вых.ном}$	=24 В (выходное напряжение стабилизированного блока питания SITOP)		
Допустимый диапазон отклонений выходного напряжения	($U_{вых} - 0.5$) В	($U_{вых} - 0.5$) В	($U_{вых} - 0.5$) В
Задержка включения, приблизительно	1 с	1 с	1 с
Время нарастания напряжения, типовое значение	60 мс	60 мс	360 мс
Выходной ток $I_{вых}$	0 ... 6 А	0 ... 15 А	0 ... 40 А
Динамический ток перегрузки	Электронное ограничение тока на уровне (1.05 ... 1.4) x $I_{вых.ном}$ в течение 80 мс с последующим отключением выхода и попытками автоматического рестарта с интервалами 20 с		
Динамический ток короткого замыкания	Электронное ограничение тока на уровне (1.5 ... 3.0) x $I_{вых.ном}$ в течение 20 мс с последующим отключением выхода и попытками автоматического рестарта с интервалами 20 с		

Блоки бесперебойного питания семейства SITOP

Блоки бесперебойного питания SITOP DC UPS Модули аккумуляторных батарей

Модули SITOP	DC UPS 6 A	DC UPS 15 A	DC UPS 40 A
Выходная цепь L+/M в режиме питания нагрузки от батареи			
Номинальное выходное напряжение $U_{вых.ном}$	=24 В (выходное напряжение буферной батареи)		
Допустимый диапазон отклонений выходного напряжения	=27 ... 19 В. 27 В на холостом ходе; 25 В при $I_{вых} = 0.05 \times C \times 1/час$; 24 В при $I_{вых} = 1 \times C \times 1/час$; 23 В при $I_{вых} = 2 \times C \times 1/час$. C – емкость полностью заряженной буферной батареи в Ач. 19 В – порог срабатывания защиты буферной батареи от разряда.		
Выходной ток $I_{вых}^{(3)}$	0 ... 6 А	0 ... 15 А	0 ... 40 А
Динамический ток перегрузки	Электронное ограничение тока на уровне $(1.05 \dots 1.4) \times I_{вых.ном}$ в течение 80 мс с последующим отключением выхода и попытками автоматического рестарта с интервалами 20 с		
Динамический ток короткого замыкания	Электронное ограничение тока на уровне $(1.5 \dots 3.0) \times I_{вых.ном}$ в течение 20 мс с последующим отключением выхода и попытками автоматического рестарта с интервалами 20 с		
Выходная цепь +Bat/-Bat в нормальных режимах работы			
Зарядная характеристика	U-I со стабилизацией тока в начале заряда и стабилизацией напряжения в его конце		
Напряжение окончания заряда батареи:			
• по умолчанию	=26.6 В \pm 0.1 В	=26.6 В \pm 0.1 В	=26.6 В \pm 0.1 В
• настраиваемый диапазон	=26.3 ... 29.3 В с шагом 0.1 В	=26.3 ... 29.3 В с шагом 0.1 В	=26.3 ... 29.3 В с шагом 0.1 В
Зарядный ток:			
• по умолчанию	Приблизительно 0.4 А	Приблизительно 0.7 А	Приблизительно 2.0 А
• настраиваемый диапазон	0.2 или 0.4 А	0.35 или 0.7 А	1 или 2 А
	Заряд выполняется при замкнутом или разомкнутом состоянии цепи управления включением/ отключением. При напряжении батареи менее 6 В заряд не выполняется (неисправная батарея).		
КПД/ потери мощности			
При $I_{вых.ном}$ и $U_{вых.ном}$	95.0%/ 7 Вт	96.2%/ 14 Вт	97.2%/ 28.6 Вт
При питании нагрузки от батареи	94.5%/ 8 Вт	96.0%/ 15 Вт	96.9%/ 33.6 Вт
Защита и мониторинг			
Защита от неправильной полярности напряжения	Для входных цепей и цепей подключения буферной батареи		
Защита от перегрузки	Электронное ограничение тока на уровне $(1.05 \dots 1.4) \times I_{вых.ном}$ в течение 80 мс с последующим отключением выхода и попытками автоматического рестарта с интервалами 20 с		
Защита от короткого замыкания в цепи нагрузки	Электронное ограничение тока на уровне $(1.5 \dots 3.0) \times I_{вых.ном}$ в течение 20 мс с последующим отключением выхода и попытками автоматического рестарта с интервалами 20 с		
• встроенный предохранитель, не заменяемый	16 А	16 А	64 А
Защита от разряда буферной батареи	Автоматическое отключение буферной батареи при ее разряде до уровня +19 В. При напряжении батареи ниже 6 В заряд не производится (неисправная батарея)		
Мониторинг цепи подключения буферной батареи "Wire breakage, battery circuit"	Аварийный сигнал при разомкнутом состоянии цепи подключения батареи. Контроль производится с периодичностью в 20 с		
Мониторинг необходимости замены буферной батареи "Battery replacement necessary"	Аварийный мерцающий сигнал с частотой 0.25 Гц (повторение с периодичностью 2 с мерцание, 2 с отключение). Контроль с периодичностью 4 часа и подключением нагрузки 6 Ом на 1 с. Контроль не производится при питании нагрузки от батареи или отключением блока DC UPS менее чем на 4 часа..		
Мониторинг уровня заряда буферной батареи "Battery charge > 85%"	Сигнал индикации степени заряда буферной батареи не менее 85%		
Сигнализация ⁴⁾			
Нормальный режим работы	Зеленый светодиод "OK" и переключающий контакт "24V DC OK/Bat" в положении "24V DC OK" ⁵⁾		
Питание нагрузки от батареи (батарея подключена из-за перегрузки стабилизированного блока питания или из-за исчезновения входного напряжения)	Желтый светодиод "Bat" и переключающий контакт "24V DC OK/Bat" в положении "Bat"		
Тревога (аварийный сигнал) при отсутствии готовности к работе или предупреждение о напряжении батареи ниже 20.4 В	Красный светодиод "Alarm" и переключающий контакт в положении "Alarm" (тревога). Причинами отсутствия готовности к работе в нормальных режимах могут быть: отключенное состояние или разомкнутое состояние цепи управления включением/ отключением; отключенное состояние буферной батареи; отказ батареи, ее разряд до уровня ниже 18.5 В, неправильная полярность подключения батареи или разомкнутое состояние цепи подключения батареи. Сканирование и обновление информации выполняется с периодичностью 20 с. Причинами отсутствия готовности к работе в режимах буферизации могут быть: низкий уровень заряда буферной батареи (ниже 20.4 В – предупреждение перед срабатыванием защиты от разряда батареи), а также отключение батареи из-за перегрузки или короткого замыкания; срабатывание защиты от разряда батареи или истечение времени буферизации. После этого красный светодиод отключается. Мерцание красного светодиода "Alarm" и переключение контакта "Alarm" (тревога) с частотой 0.25 Гц.		
Необходимость замены буферной батареи "Battery replacement necessary"	Зеленый светодиод (Bat > 85%) и замкнутое состояние одноименного контакта		
Уровень заряда буферной батареи "Battery charge > 85%"	-	-	Положение "Off" соответствует свойствам новых моделей DC UPS, положение "On" соответствует свойствам более ранней модификации 6EP1 931-2FC01
Ключ совместимости (только в 6EP1 931-2FC21 с выбором режима DIP переключателями)	-	-	В положении "On": при обрыве цепи между перезаряжаемой батареей и модулем DC UPS с частотой 1/3 Гц мерцает красный светодиод, с этой же частотой переключается сигнальный контакт аварии

Блоки бесперебойного питания семейства SITOP

Блоки бесперебойного питания SITOP DC UPS Модули аккумуляторных батарей

Модули SITOP	DC UPS 6 A	DC UPS 15 A	DC UPS 40 A
Опциональные интерфейсы и программное обеспечение			
Последовательный интерфейс	Вывод всех сигналов, прием сигнала запуска от удаленного таймера. Исполнение: PC-совместимое 8N1 прием/передача; 9600 бод; 8 бит данных; 1 стоповый бит; без контроля четности. Подключение к компьютеру: 1:1 кабель с 9-полюсными соединителями D-типа (штекер/ гнездо), контакт 2 – RXD, контакт 3 – TDY, контакт 7 – RTS. Присутствует в модулях DC UPS модификаций 6EP1 931-2DC31 и 6EP1 931-2EC31		
Интерфейс USB	Вывод всех сигналов, прием сигнала запуска от удаленного таймера. Исполнение: V2.0 с полной скоростью (2 Мбит/с); питание напряжением =5 В от интерфейса блока DC UPS. Подключение к компьютеру: обычный 4-жильный экранированный кабель, 90 Ом, до 5 м; USB соединитель типа "A" для подключения к компьютеру; USB соединитель типа "B" для подключения к блоку DC UPS. Присутствует в модулях DC UPS модификаций 6EP1 931-2DC42, 6EP1 931-2EC42 и 6EP1 931-2FC42		
Программное обеспечение	Программное обеспечение SIMATIC DC UPS для работы под управлением операционных систем Windows Vista/XP/ 2000. Загрузка из Internet: www.siemens.com/sitop . Используется с модулями DC UPS, оснащенными встроенным последовательным или USB интерфейсом		
Сигналы управления			
Сигнал управления включением/отключением	Размыканием внешней цепи управления или перевод DIP переключателей на модуле в положение "Off" прекращает режим питания нагрузки от батареи и вызывает отключение батареи от выхода. Все остальные функции сохраняются.		
Сигнал дистанционного запуска через последовательный или USB интерфейс	Запуск процесса питания нагрузки от батареи в течение заданного времени		
Безопасность			
Гальваническое разделение входных и выходных цепей	Нет	Нет	Нет
Класс защиты	Класс III, (внешняя цепь и блок питания: требуется безопасно низкое напряжение SELV по EN 60950)		
Электромагнитная совместимость			
Генерирование помех	EN 55022, ограничительный класс B	EN 55022, ограничительный класс B	EN 55022, ограничительный класс B
Стойкость к воздействию помех	По EN 61000-6-2	По EN 61000-6-2	По EN 61000-6-2
Условия эксплуатации, хранения и транспортировки			
Диапазон рабочих температур (естественное охлаждение)	0 ... +60 °C	0 ... +60 °C	0 ... +60 °C
Диапазон температур хранения и транспортировки	-40 ... +70 °C	-40 ... +70 °C	-40 ... +70 °C
Степень защиты	IP20 по EN 60529	IP20 по EN 60529	IP20 по EN 60529
Относительная влажность	Условия использования по EN 60721, климатический класс 3К3 (относительная влажность 5...85 %, абсолютная влажность 1 ... 25 г/м³, без конденсата)		
Сертификаты и одобрения			
Марка CE	Есть	Есть	Есть
Одобрения UL/cUL (CSA)	UL 508/ CSA C22.2, файл E197259	UL 508/ CSA C22.2, файл E197259	UL 508/ CSA C22.2, файл E197259
Конструкция			
Подключение:			
• входного напряжения =24 В	2 контакта под винт для подключения провода сечением 1...4 мм²/ 17...11 AWG	1...4 мм²/ 17...11 AWG	0.33...10 мм²/ 22...7 AWG
• выходного напряжения =24 В	4 контакта под винт для подключения провода сечением 1...4 мм²/ 17...11 AWG	1...4 мм²/ 17...11 AWG	0.33...10 мм²/ 22...7 AWG
• модуля батареи	2 контакта под винт для подключения провода сечением 1...4 мм²/ 17...11 AWG	1...4 мм²/ 17...11 AWG	0.33...10 мм²/ 22...7 AWG
• цепи управления и сигнальных контактов	10 контактов под винт для подключения провода сечением 0.5...2.5 мм²/ 20...13 AWG		
Габариты (Ш x В x Г) в мм	50 x 125 x 125	50 x 125 x 125	102 x 125 x 125
Монтажные зазоры	50 мм до и 50 мм после модуля		
Масса модуля:			
• без встроенного коммуникационного интерфейса	0.4 кг	0.4 кг	1.1 кг
• с встроенным коммуникационным интерфейсом	0.45 кг	0.45 кг	1.1 кг
Монтаж	На профильную шину DIN EN 50022-35x15/7.5	На профильную шину DIN EN 50022-35x15/7.5	На профильную шину DIN EN 50022-35x15/7.5

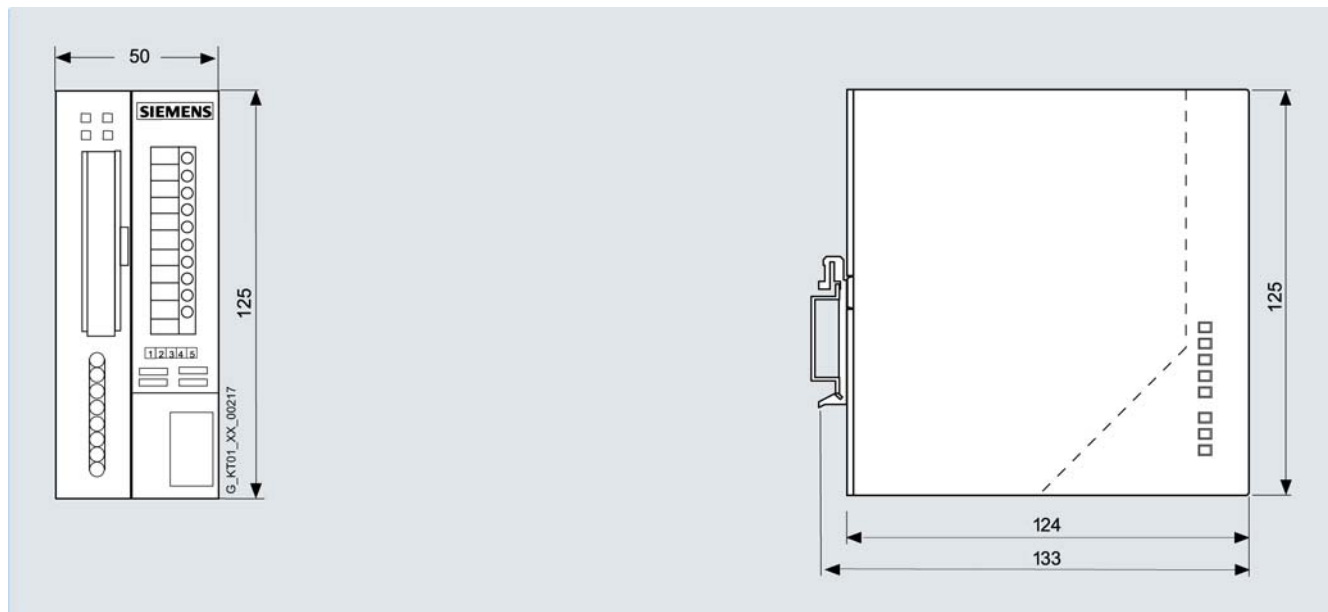
Примечания:

- 1) Существует модификация исполнения SIPLUS: 6AG1 931-2EC21-2AA0 с диапазоном рабочих температур от -25 до +60 °C и работы в среде с содержанием агрессивных примесей.
- 2) Могут использоваться все типы блоков питания SITOP с выходным напряжением =24 В.
- 3) В установках с потребляемыми токами до 40 А блок DC UPS 40 А должен комплектоваться двумя параллельно включенными буферными батареями.
- 4) Коммутационная способность контакта: =60 В/1 А или ~30 В/1 А.
- 5) Сигнал "24V DC ok" формируется при напряжении на входе модуля DC UPS 40 А выше установленного на нем порогового напряжения включения буферной батареи.

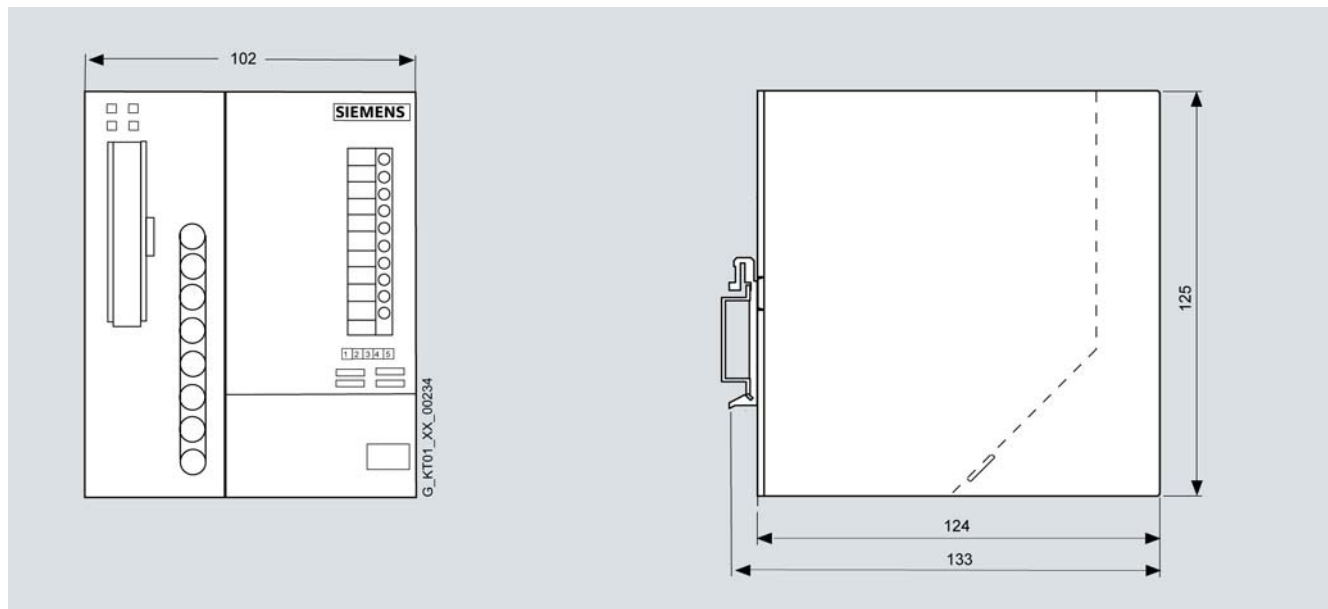
Блоки бесперебойного питания семейства SITOP

Блоки бесперебойного питания SITOP DC UPS
Модули аккумуляторных батарей

Установочные размеры



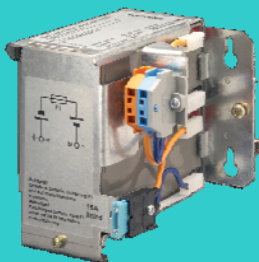
6EP1 931-2DC21, 6EP1 931-2DC31, 6EP1 931-2DC42, 6EP1 931-2EC21, 6EP1 931-2EC31 и 6EP1 931-2EC42



6EP1 931-2FC21 и 6EP1 931-2FC42

Обзор

Модули аккумуляторных батарей

**Модуль аккумуляторной батареи 6EP1 935-6MC01**

Емкость батареи 1.2 Ачас

Для работы с модулями DC UPS 6A

Два необслуживаемых последовательно включенных свинцово-кислотных аккумулятора в одной кассете

Полностью смонтированная схема батареи с подключенным предохранителем и клеммами подключения внешних цепей

Низкий уровень саморазряда батареи – около 3% в месяц при +20°C

**Модуль аккумуляторной батареи 6EP1 935-6MD31**

Емкость батареи 2.5 Ачас

Для работы с модулями DC UPS 6 или 15 A

Два необслуживаемых последовательно включенных свинцово-кислотных аккумулятора в одной кассете

Полностью смонтированная схема батареи с подключенным предохранителем и клеммами подключения внешних цепей

Низкий уровень саморазряда батареи – около 3% в месяц при +20°C

Диапазон рабочих температур от -40 до +60 °C

**Модуль аккумуляторной батареи 6EP1 935-6MD11**

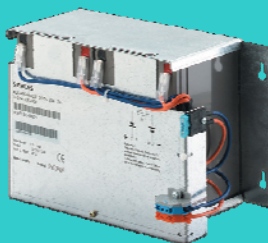
Емкость батареи 3.2 Ачас

Для работы с модулями DC UPS 6A или 15 A

Два необслуживаемых последовательно включенных свинцово-кислотных аккумулятора в одной кассете

Полностью смонтированная схема батареи с подключенным предохранителем и клеммами подключения внешних цепей

Низкий уровень саморазряда батареи – около 3% в месяц при +20°C

**Модуль аккумуляторной батареи 6EP1 935-6ME11**

Емкость батареи 7.0 Ачас

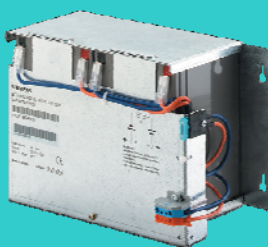
Для работы с модулями DC UPS 6A, 15 A или 40 A

Два необслуживаемых последовательно включенных свинцово-кислотных аккумулятора в одной кассете

Полностью смонтированная схема батареи с подключенным предохранителем и клеммами подключения внешних цепей

Комплект запасных предохранителей FK2 на 15 и 20 A

Низкий уровень саморазряда батареи – около 3% в месяц при +20°C

**Модуль аккумуляторной батареи 6EP1 935-6MF01**

Емкость батареи 12.0 Ачас

Для работы с модулями DC UPS 6A, 15 A или 40 A

Два необслуживаемых последовательно включенных свинцово-кислотных аккумулятора в одной кассете

Полностью смонтированная схема батареи с подключенным предохранителем и клеммами подключения внешних цепей

Комплект запасных предохранителей FK2 на 15 и 20 A

Низкий уровень саморазряда батареи – около 3% в месяц при +20°C

Блоки бесперебойного питания семейства SITOP

Блоки бесперебойного питания SITOP DC UPS Модули аккумуляторных батарей

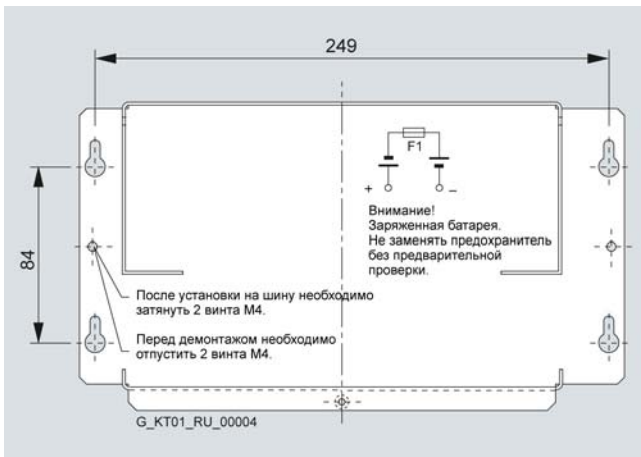
Технические данные

Модули аккумуляторных батарей	1.2 Ачас 6EP1 935-6MC01	2.5 Ачас 6EP1 935-6MD31	3.2 Ачас 6EP1 935-6MD11	7.0 Ачас 6EP1 935-6ME21	12.0 Ачас 6EP1 935-6MF01
Тип батареи, ток нагрузки/ напряжение					
Тип батареи	Необслуживаемая свинцово-кислотная				
Рекомендуемое напряжение окончания заряда (режим готовности)	=27.8 В при +10°C =27.3 В при +20°C =26.8 В при +30°C =26.6 В при +40°C	=29.0 В при -10°C =28.6 В при 0°C =28.3 В при +10°C =27.9 В при +20°C =27.5 В при +30°C =27.2 В при +40°C =26.8 В при +50°C =26.4 В при +60°C	=27.8 В при +10°C =27.3 В при +20°C =26.8 В при +30°C =26.6 В при +40°C	=27.8 В при +10°C =27.3 В при +20°C =26.8 В при +30°C =26.6 В при +40°C	=27.8 В при +10°C =27.3 В при +20°C =26.8 В при +30°C =26.6 В при +40°C
Рекомендуемый ток нагрузки, не более	0.3 А	5.0 А	0.8 А	1.75 А	3.0 А
Защита					
Защита от короткого замыкания	7.5 А/ 32 В (предохранитель + держатель)	15 А/ 32 В (предохранитель + держатель)	15 А/ 32 В (предохранитель + держатель)	20 А/ 32 В (предохранитель + держатель)	20 А/ 32 В (предохранитель + держатель)
Защита батареи	От неправильной полярности напряжения				
Безопасность					
Класс защиты	III	III	III	III	III
Одобрения UL/cUL (CSA)	cURus (UL 1778, CSA 22.2 № 107.1), файл E219627				
Степень защиты по EN 60529	IP00	IP00	IP00	IP00	IP00
Условия эксплуатации, хранения и транспортировки ¹⁾					
Диапазон рабочих температур	+5 ... +40 °C	-40 ... +60 °C	+5 ... +40 °C	+5 ... +40 °C	+5 ... +40 °C
Диапазон температур хранения и транспортировки	-20 ... +50 °C	-40 ... +60 °C	-20 ... +50 °C	-20 ... +50 °C	-20 ... +50 °C
Саморазряд батареи	Приблизительно 3% в месяц при температуре +20 °C (возрастает с ростом температуры)				
Срок службы ²⁾					
Приблизительный срок службы со снижением емкости до 80% при температуре:					
• +20 °C	4 года	13 лет	4 года	4 года	4 года
• +30 °C	2 года	7 лет	2 года	2 года	2 года
• +40 °C	1 год	3 года	1 год	1 год	1 год
• +50 °C	-	1.5 года	-	-	-
• +60 °C	-	1 год	-	-	-
Конструкция					
Подключение внешних цепей	По одному контакту под винт "+BAT" и "-BAT" для подключения проводов сечением				
	0.08 ... 2.5 мм ²	0.08 ... 2.5 мм ²	0.08 ... 2.5 мм ²	0.08 ... 4.0 мм ²	0.08 ... 4.0 мм ²
Аксессуары в комплекте поставки	Предохранитель на 7.5 А	Предохранитель на 15 А	Предохранитель на 15 А	Предохранители на 15 и 20 А	Предохранители на 15 и 20 А
Габариты (Ш x В x Г) в мм	96 x 106 x 108	265 x 151 x 91	190 x 151 x 82	186 x 168 x 121	253 x 118 x 121
Масса (приблизительно)	1.8 кг	3.8 кг	3.2 кг	6.0 кг	9.0 кг
Монтаж	Установка на профильную шину DIN EN 50022-35x15/7.5 или настенный монтаж с креплением винтами M4			Настенный монтаж с креплением винтами M4	

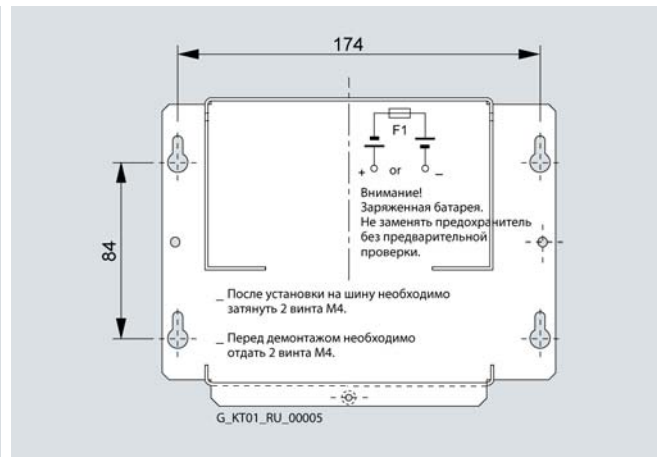
Примечания:

- 1) При эксплуатации, хранении и транспортировке должны соблюдаться требования VDE 0510, часть 2/ EN 50272-2. Батарея должна хорошо вентилироваться. Потенциальные источники возгорания должны быть удалены на расстояние не менее 50 см.
- 2) По возможности батареи необходимо хранить в заряженном состоянии при температуре от 0 до +20 °C. Продолжительность, уровень заряда и температура хранения оказывают существенное влияние на срок службы батареи.

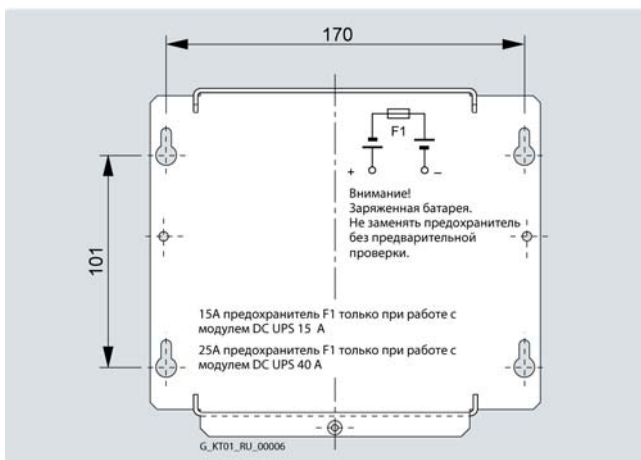
Установочные размеры



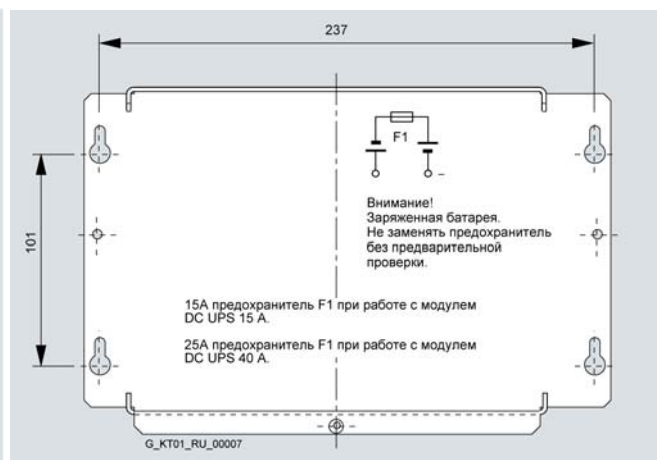
6EP1 935-6MD31



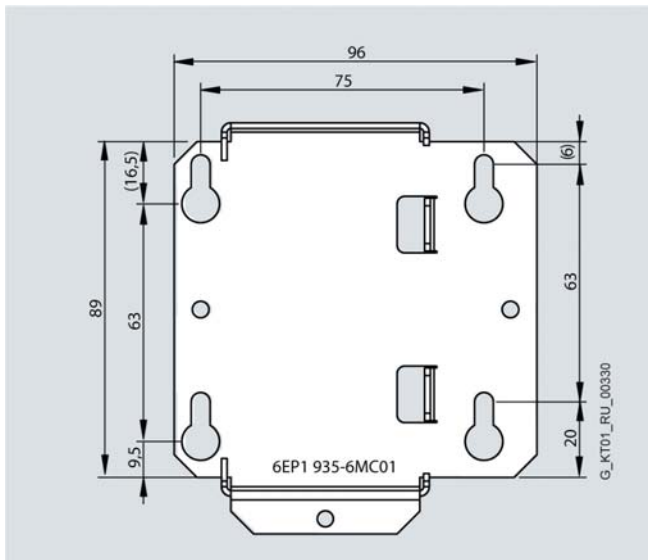
6EP1 935-6MD11



6EP1 935-6ME21



6EP1 935-6MF01



6EP1 935-6MC01

Блоки бесперебойного питания семейства SITOP

Блоки бесперебойного питания SITOP UPS500 Общие сведения

Обзор



Блоки бесперебойного питания с аккумуляторными накопителями энергии позволят выполнять достаточно длительное питание нагрузки от батареи, однако обладают целым рядом недостатков. К ним можно отнести старение батарей, зависимость емкости батарей от температуры, необходимость регулярной замены батарей, выделение газов при работе и т.д.

Новые блоки бесперебойного питания SITOP UPS500 используют для накопления энергии конденсаторные батареи. Такие накопители имеют необслуживаемое исполнение, длительный срок службы, малое время заряда, более широкий диапазон рабочих температур, менее подвержены старению. При температуре 50 °С емкость конденсаторной батареи снижается до 80 % от начальной через 8 лет. Во время работы конденсаторные батареи не выделяют газов, поэтому для них не нужны вентиляционные установки.

Базовые блоки бесперебойного питания SITOP UPS500S с током нагрузки 15 А имеют модификации с встроенными накопителями на мощности 2.5 или 5 кВт. При необходимости они могут дополняться 5 кВт накопителями SITOP UPS501S.

Базовый блок бесперебойного питания SITOP UPS500P рассчитан на мощность 10 кВт и позволяет обеспечивать выходной ток величиной до 7 А. Он выпускается в продолговатых металлических корпусах со степенью защиты IP65 и может монтироваться на различные несущие конструкции. Расширений для этого блока не предусмотрено.

Выбор блоков бесперебойного питания SITOP UPS500

Базовый блок	UPS500S 2.5 кВт	UPS500S 5.0 кВт	UPS500S 2.5 кВт	UPS500S 5.0 кВт	UPS500S 2.5 кВт	UPS500S 5.0 кВт	UPS500S 2.5 кВт	UPS500S 5.0 кВт	UPS500S 2.5 кВт	UPS500S 5.0 кВт	UPS500P 10.0 кВт
Накопитель UPS501S	Нет	Нет	1 x 5 кВт	1 x 5 кВт	2 x 5 кВт	2 x 5 кВт	3 x 5 кВт	3 x 5 кВт	3 x 5 кВт	3 x 5 кВт	Нет
Суммарная мощность	2.5 кВт	5.0 кВт	7.5 кВт	10.0 кВт	12.5 кВт	15.0 кВт	17.5 кВт	20.0 кВт	20.0 кВт	20.0 кВт	10.0 кВт
Ток нагрузки	Время питания нагрузки от конденсаторной батареи										
0.50 А	134 с	236 с	390 с	478 с	632 с	748 с	851 с	1007 с	647 с		
0.80 А	90 с	167 с	266 с	346 с	440 с	527 с	580 с	706 с	435 с		
1.00 А	75 с	138 с	219 с	296 с	365 с	414 с	490 с	572 с	351 с		
2.00 А	38 с	76 с	122 с	156 с	203 с	230 с	265 с	306 с	152 с		
3.00 А	26 с	52 с	82 с	106 с	136 с	159 с	186 с	213 с	108 с		
4.00 А	19 с	39 с	61 с	81 с	101 с	120 с	139 с	160 с	84 с		
5.00 А	15 с	31 с	49 с	65 с	81 с	95 с	111 с	130 с	68 с		
6.00 А	12 с	26 с	40 с	55 с	67 с	80 с	94 с	106 с	57 с		
7.00 А	10 с	21 с	34 с	47 с	58 с	69 с	81 с	82 с	49 с		
8.00 А	8 с	18 с	29 с	40 с	50 с	59 с	69 с	79 с	-		
10.0 А	6 с	15 с	23 с	32 с	39 с	47 с	54 с	62 с	-		
12.0 А	4 с	12 с	19 с	26 с	32 с	38 с	44 с	52 с	-		
15.0 А	3 с	9 с	14 с	20 с	25 с	30 с	35 с	40 с	-		
Ток заряда	Время заряда батареи										
2 А	54 с	120 с	158 с	223 с	263 с	318 с	355 с	417 с	300 с		
1 А	110 с	205 с	311 с	425 с	503 с	625 с	695 с	816 с	-		

Модули SITOP UPS500



Базовый модуль блока бесперебойного питания SITOP UPS500S

Две модификации с встроенными накопителями на мощности 2.5 (6EP1 933-2EC41) или 5.0 кВт (6EP1 933-2EC51)
Ток нагрузки 15 А
Возможность подключения накопителей SITOP UPS501S
Встроенный интерфейс USB
Установка на стандартную профильную шину EN 60715 35x7.5/15
Габариты (Ш x В x Г) в мм: 120 x 125 x 125
Масса: 1.0 кг



Модуль расширения SITOP UPS501S (6EP1 935-5PG01)

Дополнительный накопитель на мощность 5 кВт
Подключение до трех модулей UPS501S к одному модулю UPS500S
Встроенные цепи балансировки и обеспечения безопасности
Установка на стандартную профильную шину EN 60715 35x7.5/15
Габариты (Ш x В x Г) в мм: 70 x 125 x 125
Масса: 0.7 кг

Модули SITOP UPS500



Модуль бесперебойного питания SITOP UPS500P (6EP1 933-2NC11)

Степень защиты корпуса IP65
 Встроенный накопитель на мощность 10 кВт
 Ток нагрузки до 7 А
 Встроенный интерфейс USB
 Габариты (Ш x В x Г) в мм: 470 (без соединителей) x 80 x 80
 Масса: 2.2 кг

Технические данные

Модули	SITOP UPS500S 15 A/ 2.5 кВт 6EP1 933-2EC41	SITOP UPS500S 15 A/ 5.0 кВт 6EP1 933-2EC51	SITOP UPS500P 7 A/ 10 кВт 6EP1 933-2NC11
Входная цепь L+/M в нормальных режимах работы			
Род тока	Стабилизированное напряжение постоянного тока		
Входное напряжение:			
• номинальное значение $U_{вх.ном}$ ¹⁾	=24 В	=24 В	=24 В
• допустимый диапазон отклонений	=22 ... 29 В	=22 ... 29 В	=22.5 ... 29 В
Пороговое напряжение подключения буферной батареи:			
• по умолчанию	=22.5 В ± 0.1 В	=22.5 В ± 0.1 В	=22.5 В ± 0.1 В
• настраиваемый диапазон	=22 ... 25.5 В с шагом 0.5 В	=22 ... 25.5 В с шагом 0.5 В	-
Номинальный входной ток $I_{вх.ном}$	15.2 А + примерно 2.3 А при разряженной батарее	15.2 А + примерно 2.3 А при разряженной батарее	7 А + примерно 2 А при разряженной батарее
Параметры питания нагрузки от батареи			
Время питания нагрузки от батареи ²⁾ :			
• без модулей UPS501S	15 А в течение 3 с 10 А в течение 6 с 5 А в течение 15 с 2 А в течение 38 с	15 А в течение 9 с 10 А в течение 15 с 5 А в течение 31 с 2 А в течение 76 с	7 А в течение 49 с 5 А в течение 68 с 3 А в течение 108 с 1 А в течение 351 с
• с модулями UPS501S	См. таблицу выбора SITOP UPS500	См. таблицу выбора SITOP UPS500	Нет
Цель управления включением/отключением	Внешний замыкающий контакт с коммутационной способностью =15 В/ до 10 мА. При разомкнутой цепи управления батарея отключена от выхода L+, питание нагрузки от батареи невозможно.		
Настройка времени питания нагрузки от батареи	Настройка с помощью DIP переключателей на максимальное время питания нагрузки до момента срабатывания защиты батареи от разряда (примерно при 7 В) с сохранением =24 В на выходе или на время от 5 до 315 с с шагом приращения 10 с		
Настройка прерывания выходного напряжения	Настройка с помощью DIP переключателей: <ul style="list-style-type: none"> на прерывание выходного напряжения DC UPS на 5 с после восстановления входного напряжения и истечения заданного времени питания нагрузки от батареи для обеспечения рестарта промышленных компьютеров; на работу без прерывания выходного напряжения DC UPS после восстановления входного напряжения. 		
Выходная цепь L+/M в нормальных режимах работы			
Номинальное выходное напряжение $U_{вых.ном}$	=24 В (выходное напряжение стабилизированного блока питания SITOP)		
Допустимый диапазон отклонений выходного напряжения	=23.3 ... 24.7 В или =24 В ± 3 %	=23.3 ... 24.7 В или =24 В ± 3 %	=23.3 ... 24.7 В или =24 В ± 3 %
Задержка включения, приблизительно	600 мс	600 мс	600 мс
Время нарастания напряжения, типовое значение	25 мс	25 мс	25 мс
Выходной ток $I_{вых}$	0 ... 15 А	0 ... 15 А	0 ... 7 А
Динамический ток перегрузки	Электронное ограничение тока на уровне 25 А в течение 200 мс с последующим отключением выхода и попытками автоматического рестарта с интервалами 20 с		
Динамический ток короткого замыкания	Электронное ограничение тока на уровне 25 А в течение 110 мс с последующим отключением выхода и попытками автоматического рестарта с интервалами 20 с		

Блоки бесперебойного питания семейства SITOP

Блоки бесперебойного питания SITOP UPS500

Общие сведения

Модули	SITOP UPS500S 15 A/ 2.5 кВт 6EP1 933-2EC41	SITOP UPS500S 15 A/ 5.0 кВт 6EP1 933-2EC51	SITOP UPS500P 7 A/ 10 кВт 6EP1 933-2NC11
Выходная цепь L+/M в режиме питания нагрузки от батареи			
Номинальное выходное напряжение U _{вых.ном}	=24 В (выходное напряжение буферной батареи)		
Допустимый диапазон отклонений выходного напряжения	=23.3 ... 24.7 В или =24 В ± 3 %	=23.3 ... 24.7 В или =24 В ± 3 %	=23.3 ... 24.7 В или =24 В ± 3 %
Выходной ток I _{вых}	0 ... 15 А	0 ... 15 А	0 ... 7 А
Динамический ток перегрузки	Электронное ограничение тока на уровне 25 А в течение 200 мс с последующим отключением выхода и попытками автоматического рестарта с интервалами 20 с		
Динамический ток короткого замыкания	Электронное ограничение тока на уровне 25 А в течение 110 мс с последующим отключением выхода и попытками автоматического рестарта с интервалами 20 с		
Ток заряда батареи	Заводская настройка: 1 А. Выбирается: 1 или 2 А. Заряд батареи выполняется при замкнутом и разомкнутом состоянии цепи управления		
Время заряда батареи после ее полного разряда:	110 с при токе заряда 1 А 54 с при токе заряда 2 А	205 с при токе заряда 1 А 120 с при токе заряда 2 А	300 с
• при использовании дополнительных модулей UPS501S ²⁾	См. таблицу выбора SITOP UPS500		-
КПД/ потери мощности			
При I _{вых.ном} и U _{вых.ном}	97.5 %/ 9 Вт	97.5 %/ 9 Вт	96.5 %/ 5.2 Вт
Защита и мониторинг			
Защита от неправильной полярности напряжения	Для входных цепей	Для входных цепей	Для входных цепей
Защита от перегрузки:	Электронное отключение выхода при появлении динамического тока перегрузки в нормальных режимах или режимах питания нагрузки от батареи. Автоматический рестарт при нормальных режимах работы. После отключения в режиме питания нагрузки от батареи автоматический рестарт выполняется после возврата в нормальный режим.		
• тепловая защита	Нет	Нет	Есть
Защита от короткого замыкания в цепи нагрузки	Электронное отключение выхода при появлении динамического тока короткого замыкания в нормальных режимах или режимах питания нагрузки от батареи. Автоматический рестарт при нормальных режимах работы. После отключения в режиме питания нагрузки от батареи автоматический рестарт выполняется после возврата в нормальный режим.		
• встроенный предохранитель, не заменяемый	20 А	20 А	Нет
• тепловая защита	Нет	Нет	Есть
Мониторинг уровня заряда буферной батареи "Capacitor charge > 85%" ²⁾	Сигнал индикации степени заряда буферной батареи не менее 85%		
Сигнализация³⁾			
Нормальный режим работы	Зеленый светодиод "OK" и переключающий контакт "24V DC OK/Bat" в положении "24V DC OK" ⁴⁾		Зеленый светодиод "OK"
Питание нагрузки от батареи (батарея подключена из-за перегрузки стабилизированного блока питания или из-за исчезновения входного напряжения)	Желтый светодиод "Bat" и переключающий контакт "24V DC OK/Bat" в положении "Bat"		Желтый светодиод "Bat"
Тревога (аварийный сигнал) при отсутствии готовности к работе или предупреждение о напряжении батареи ниже 12 В	Красный светодиод "Alarm" и переключающий контакт в положении "Alarm" (тревога). Причинами отсутствия готовности к работе в нормальных режимах могут быть: отключенное состояние или разомкнутое состояние цепи управления включением/ отключением; разряд батареи до уровня ниже 7 В. Сканирование и обновление информации выполняется с периодичностью 20 с. Причинами отсутствия готовности к работе в режимах буферизации могут быть: низкий уровень заряда буферной батареи (ниже 12 В – предупреждение перед срабатыванием защиты от разряда батареи), а также отключение батареи из-за перегрузки или короткого замыкания; срабатывание защиты от разряда батареи или истечение времени буферизации. После этого красный светодиод отключается.		Красный светодиод "Alarm"
Мониторинг уровня заряда буферной батареи "Capacitor charge > 85%" ²⁾	Зеленый светодиод (Bat > 85%) и замкнутое состояние одноименного контакта		Зеленый светодиод (Bat > 85%)
Коммуникационный интерфейс и программное обеспечение			
Интерфейс USB	Вывод всех сигналов, прием сигнала запуска от удаленного таймера. Исполнение: V2.0 с полной скоростью (2 Мбит/с); питание напряжением =5 В от интерфейса блока DC UPS.		
• подключение к компьютеру	4-жильный экранированный кабель, 90 Ом, до 5 м; USB соединитель типа "А" для подключения к компьютеру; USB соединитель типа "В" для подключения к блоку DC UPS		См. набор соединителей
Программное обеспечение	Программное обеспечение SIMATIC DC UPS для работы под управлением операционных систем Windows Vista/XP/ 2000. Загрузка из Internet: www.siemens.com/sitop		

Блоки бесперебойного питания семейства SITOP

Блоки бесперебойного питания SITOP UPS500 Общие сведения

Модули	SITOP UPS500S 15 A/ 2.5 кВт 6EP1 933-2EC41	SITOP UPS500S 15 A/ 5.0 кВт 6EP1 933-2EC51	SITOP UPS500P 7 A/ 10 кВт 6EP1 933-2NC11
Сигналы управления			
Сигнал управления включением/ отключением	Размыканием внешней цепи управления или перевод DIP переключателей на модуле в положение "Off" прекращает режим питания нагрузки от батареи и вызывает отключение батареи от выхода. Все остальные функции сохраняются.		Нет
Сигнал дистанционного запуска через USB интерфейс	Запуск процесса питания нагрузки от батареи в течение заданного времени		
Безопасность			
Гальваническое разделение входных и выходных цепей	Нет	Нет	Нет
Класс защиты	Класс III, (внешняя цепь и блок питания: требуется безопасно низкое напряжение SELV по EN 60950)		
Электромагнитная совместимость			
Генерирование помех	EN 55022, ограничительный класс B	EN 55022, ограничительный класс B	EN 55022, ограничительный класс B
Стойкость к воздействию помех	По EN 61000-6-2	По EN 61000-6-2	По EN 61000-6-2
Условия эксплуатации, хранения и транспортировки			
Диапазон рабочих температур (естественное охлаждение)	0 ... +60 °C	0 ... +60 °C	0 ... +55 °C
Диапазон температур хранения и транспортировки	-40 ... +70 °C	-40 ... +70 °C	-40 ... +70 °C
Степень защиты	IP20 по EN 60529	IP20 по EN 60529	IP65 по EN 60529
Относительная влажность	Условия использования по EN 60721, климатический класс 3К3 (относительная влажность 5...85 %, абсолютная влажность 1 ... 25 г/м³, без конденсата)		
Сертификаты и одобрения			
Марка CE	Есть, по 89/336 EEC	Есть, по 89/336 EEC	Есть, по 89/336 EEC
Одобрения UL/cUL (CSA)	UL 508/ CSA C22.2, файл E197259	UL 508/ CSA C22.2, файл E197259	В подготовке
Конструкция			
Подключение:			
• входного напряжения =24 В	2 контакта под винт для подключения провода сечением 1...4 мм ² / 17...11 AWG		См. набор соединителей
• выходного напряжения =24 В	2 контакта под винт для подключения провода сечением 1...4 мм ² / 17...11 AWG		См. набор соединителей
• цепи управления и сигнальных контактов	10 контактов под винт для подключения провода сечением 0.5...2.5 мм ² / 20...13 AWG		Нет
Габариты (Ш x В x Г) в мм	120 x 125 x 125	120 x 125 x 125	470 (без соединителей) x 80 x 90
Монтажные зазоры	50 мм до и 50 мм после модуля	50 мм до и 50 мм после модуля	50 мм до и 50 мм после модуля
Масса модуля	1.0 кг	1.0 кг	2.2 кг
Монтаж	На профильную шину DIN EN 50022-35x15/7.5		Крепление винтами

Примечания:

- Использование со всеми блоками питания SITOP с выходным напряжением =24 В.
- 85 % по отношению к остаточной емкости батареи с учетом ее старения. При эксплуатации при температуре +50 °C емкость новой конденсаторной батареи снижается на 20 % в течение 8 лет. При этом допустимое время питания нагрузки снижается на 20 % для токов нагрузки до 5 А и до 30 % для токов нагрузки более 10 А. Со снижением температуры старение батареи происходит медленнее. Например, при эксплуатации при температуре +40 °C емкость новой конденсаторной батареи снижается на 10 % за 8 лет.
- Коммутационная способность контакта: =60 В/ 1 А или ~30 В/ 1 А.
- Сигнал "24V DC ok" формируется при напряжении на входе модуля UPS500 выше установленного на нем порогового напряжения включения буферной батареи.

Установочные размеры

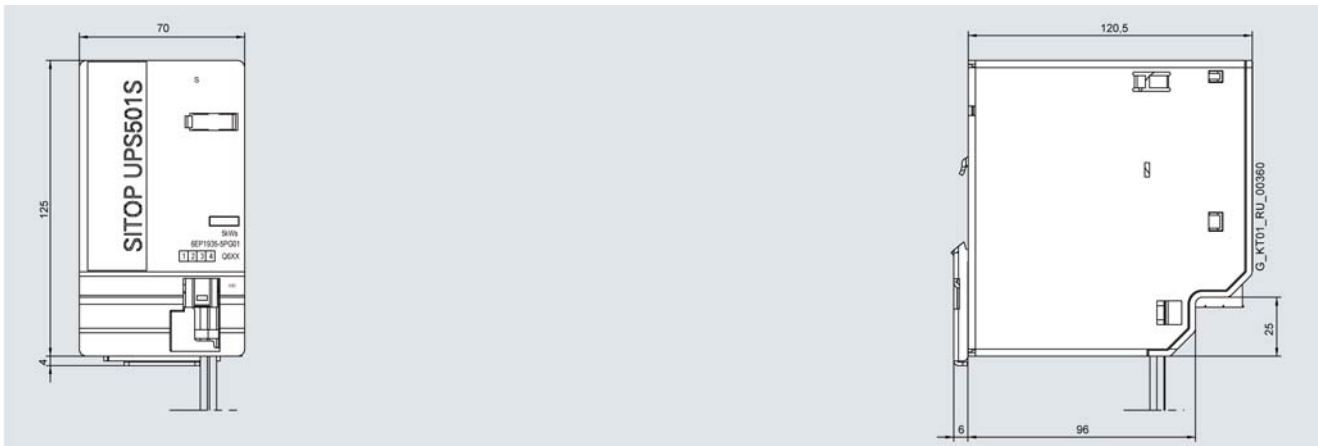


6EP1 933-2EC41 и 6EP1 933-2EC51

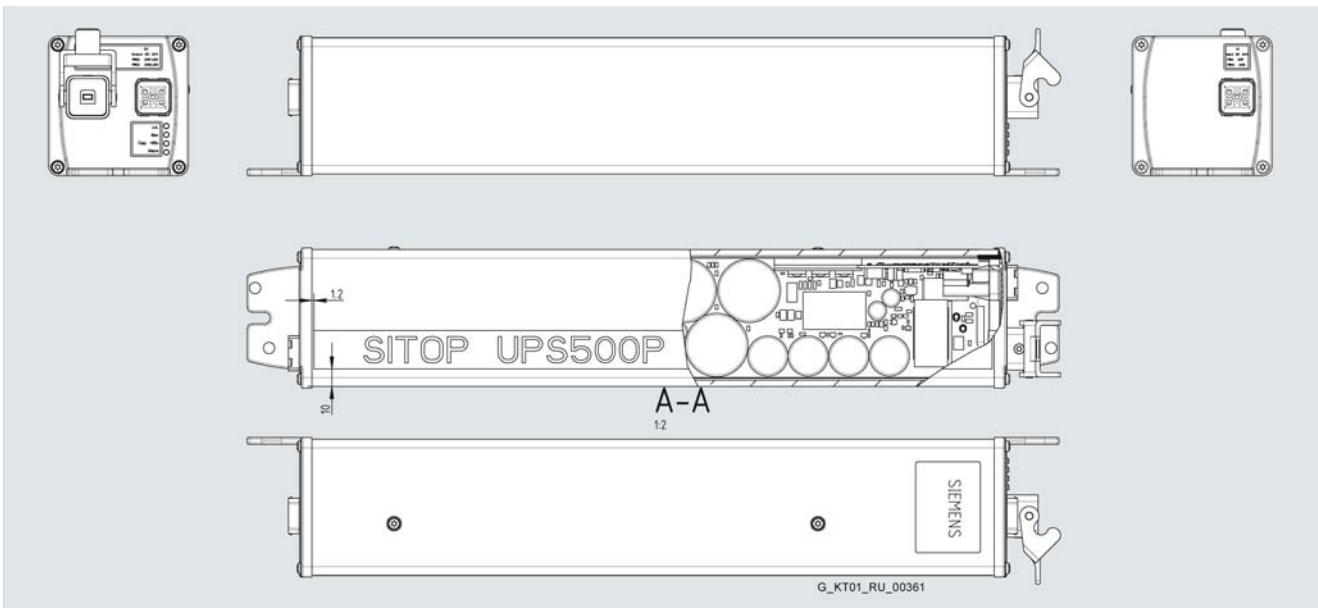
Блоки бесперебойного питания семейства SITOP

Блоки бесперебойного питания SITOP UPS500

Общие сведения



БЕP1 935-5PG01



БЕP1 933-2NC11

Блоки питания SITOP на альтернативные уровни напряжения

10



- 10/2 Обзор
- 10/3 Технические данные
- 10/5 Установочные размеры



Блоки питания SITOP на альтернативные уровни напряжения

Блоки питания SITOP Общие сведения

Обзор

Блоки питания с альтернативными уровнями выходного напряжения



6EP1 353-2BA00

Входное напряжение: ~120/230 В
Номинальное выходное напряжение: =3 ... 57 В
Номинальный выходной ток: 2.0 ... 10.0 А

Блок питания SITOP flexi с регулируемым уровнем выходного напряжения и мощностью нагрузки до 125 Вт



6EP1 353-0AA00

Входное напряжение: ~120 ... 230 В
Номинальное выходное напряжение: 2 x =15 В
Номинальный выходной ток: 2 x 3.5 А

Блок питания SITOP dual с двумя выходами =15 В/3.5 А, которые могут использоваться независимо друг от друга, включаться последовательно или параллельно. Например, для построения двуполярного блока питания



6EP1 456-2BA00

Входное напряжение: трехфазное, ~400 ... 500 В
Номинальное выходное напряжение: =48 В
Номинальный выходной ток: 10.0 А

Блок питания SITOP modular с широким диапазоном изменений входного напряжения трехфазного переменного тока; переключаемыми выходными характеристиками; возможностью расширения дополнительными модулями



6EP1 457-3BA00

Входное напряжение: трехфазное, ~400 ... 500 В
Номинальное выходное напряжение: =48 В
Номинальный выходной ток: 20.0 А

Блок питания SITOP modular с широким диапазоном изменений входного напряжения трехфазного переменного тока; переключаемыми выходными характеристиками; возможностью расширения дополнительными модулями

Блоки питания SITOP на альтернативные уровни напряжения

Блоки питания SITOP
Общие сведения

Технические данные

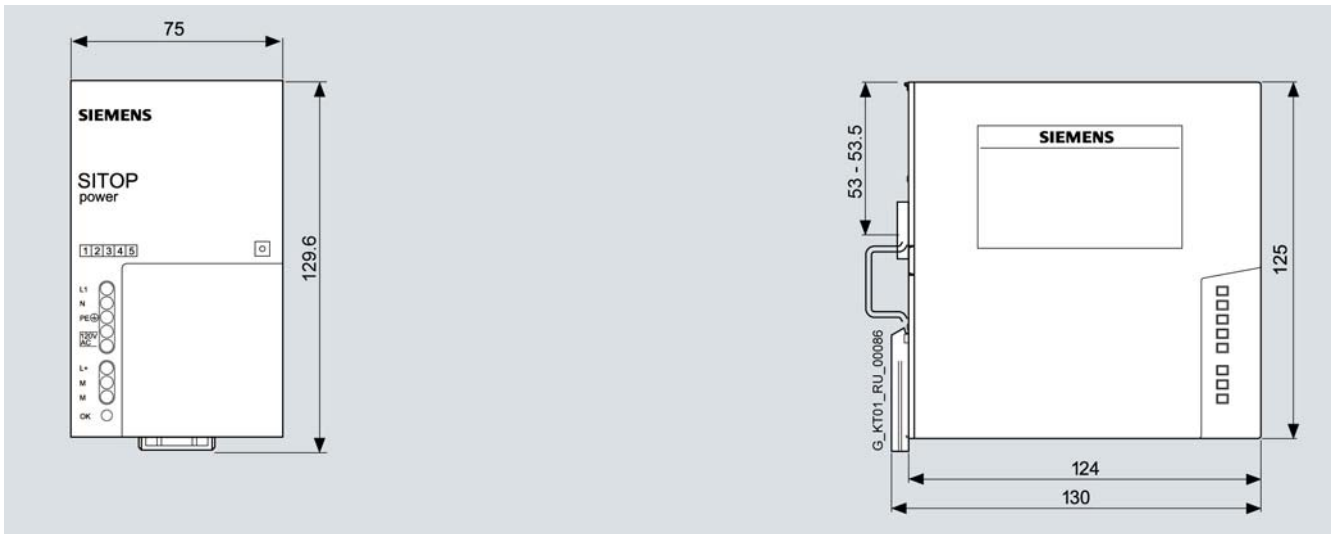
Блок питания	6EP1 353-2BA00	6EP1 353-0AA00	6EP1 456-2BA00	6EP1 457-3BA00
Общие технические данные				
Номинальное входное напряжение	1-фазное, ~120/230 В	1-фазное, ~120...230 В	3-фазное, ~400...500 В	3-фазное, ~400...500 В
Номинальное выходное напряжение	=3 ... 57 В	2 x =15 В	=48 В	=48 В
Номинальный выходной ток	2.0 ... 10.0 А (125 Вт)	2 x 3.5 А	10.0 А	20.0 А
Входные цепи				
Род тока	1-фазный переменный ток	1-фазный переменный ток	3-фазный переменный ток	3-фазный переменный ток
Номинальное входное напряжение U _{вх.ном}	~120/230 В; выбирается установкой перемычки	~120...230 В; широкий диапазон входных напряжений	~400...500 В; широкий диапазон входных напряжений	~400...500 В; широкий диапазон входных напряжений
Допустимый диапазон изменения входных напряжений, В	~85...132 В / ~170...264 В	~93...264 В	~360...550	~320...550 (запуск при U _{вх} > 340 В)
Допустимые перенапряжения	2.3 x U _{вх.ном} , 1.3 мс	По EN 61000-6-2, табл. 4	2.3 x U _{вх.ном} , 1.3 мс	2.3 x U _{вх.ном} , 1.3 мс
Допустимый перерыв в питании при U _{вх.ном} , не менее	10 мс	10 / 40 мс	7 мс	6 мс
Частота переменного тока, номинальное значение/ допустимый диапазон отклонений	при U _{вх} =93/ 187 В 50/60 Гц, 47...63 Гц	при U _{вх} =120/ 187 В 50/60 Гц, 47...63 Гц	при U _{вх} =400 В 50/60 Гц, 47...63 Гц	при U _{вх} =400 В 50/60 Гц, 47...63 Гц
Номинальный входной ток I _{вх.ном}	2.2 / 0.9 А	1.9 ... 1.15 А	1.1...0.9 А	2.2 А при 400 В
Предельный импульсный ток включения, не более	32 А	30 А, в течение 3 мс	18 А	70 А
I ² t, не более	0.8 А ² с	3.0 А ² с	0.8 А ² с	2.8 А ² с
Встроенный предохранитель	Т 3.15 А / 250 В, не заменяемый	Т 4 А / 250 В, не заменяемый	Нет	Нет
Рекомендуемый автоматический выключатель (IEC 898) в цепи питания	От 6 А, характеристика С	От 16 А, характеристика С или от 16 А, характеристика В	6...16 А с характеристикой С, 3-полюсный. Например, 3RV1 021-1DA10 или 3RV1 721-1DD10 (UL 489)	10...16 А с характеристикой С, 3-полюсный. Например, 3RV1 021-1DA10 или 3RV1 721-1DD10 (UL 489)
Выходные цепи				
Род тока	Постоянный	Постоянный	Постоянный	Постоянный
Номинальное выходное напряжение U _{вых.ном}	=3 ... 57 В	=24 В	=48 В	=48 В
Допустимые отклонения выходного напряжения:	±1 %	±3 %	±3 %	±3 %
• статическая компенсация при изменениях входного напряжения	0.1 %	-	0.1 %	0.1 %
• статическая компенсация при изменении нагрузки	0.2 %	-	0.2 %	0.2 %
Контроль наличия подключенных линий аналоговых сигналов	Есть, чувствительность 0.5 В на линию	-	-	-
Остаточные пульсации (тактовая частота приблизительно 50 кГц)	До 50 мВ (типовое значение до 20 мВ)	-	До 350 мВ	До 100 мВ (типовое значение 10 мВ)
Всплески напряжения (диапазон частот: 20 МГц)	До 100 мВ (типовое значение до 80 мВ)	До 150 мВ	До 240 мВ	До 200 мВ (типовое значение 80 мВ)
Диапазоны настройки уровня выходного напряжения	3 ... 57 В с помощью потенциометра или аналогового сигнала 0 ... 2.5 В	14.5 ... 17.0 В	42 ... 56 В (до 480 Вт)	42 ... 56 В (до 960 Вт)
Индикация состояний	Зеленый светодиод "OK"	Индикации уровня выходного напряжения >10 В	=48 В	=48 В
Сигнализация	Нормальной работы блока питания с помощью сигнального контакта, аналоговый сигнал 0 ... 2.5 В для мониторинга величины тока нагрузки	-	Нормальной работы блока питания с помощью сигнального контакта (60 В / 0.3 А)	Нормальной работы блока питания с помощью сигнального контакта (60 В / 0.3 А)
Реакция на включение/отключение питания	Без перерегулирования	С перерегулированием не более 3 % от U _{вых}	Без перерегулирования	Без перерегулирования
Задержка включения/ время нарастания напряжения	До 3 с / типовое значение 80 мс	До 1 с / -	До 2.5 с / типовое значение 500 мс	-
Номинальный выходной ток I _{вых.ном}	2 ... 10 А (125 Вт)	2 x 3.5 А	10 А	20 А
Диапазон изменения токов нагрузки:	0 ... 10 А (125 Вт)	2 x 3.5 А	0 ... 10 А	0 ... 20 А
• при температуре до +45°C	0 ... 10 А (125 Вт)	2 x 3.5 А	0 ... 10 А	0 ... 20 А
• при температуре до +60°C	-	-	-	-
Динамика U/I для:	-	-	-	-
• включения на короткое замыкание	2 ... 10 А	-	Около 11 А, постоянное значение	Около 23 А, постоянное значение
• короткого замыкания во время работы	2 ... 10 А	-	Типовое значение 15 А в течение 5 с / мин	Типовое значение 60 А в течение 25 мс
Параллельное включение для увеличения выходной мощности	Допускается, не более 2 блоков	Допускается, не более 2 блоков	Допускается, не более 2 блоков	Допускается, не более 2 блоков

Блоки питания SITOP на альтернативные уровни напряжения

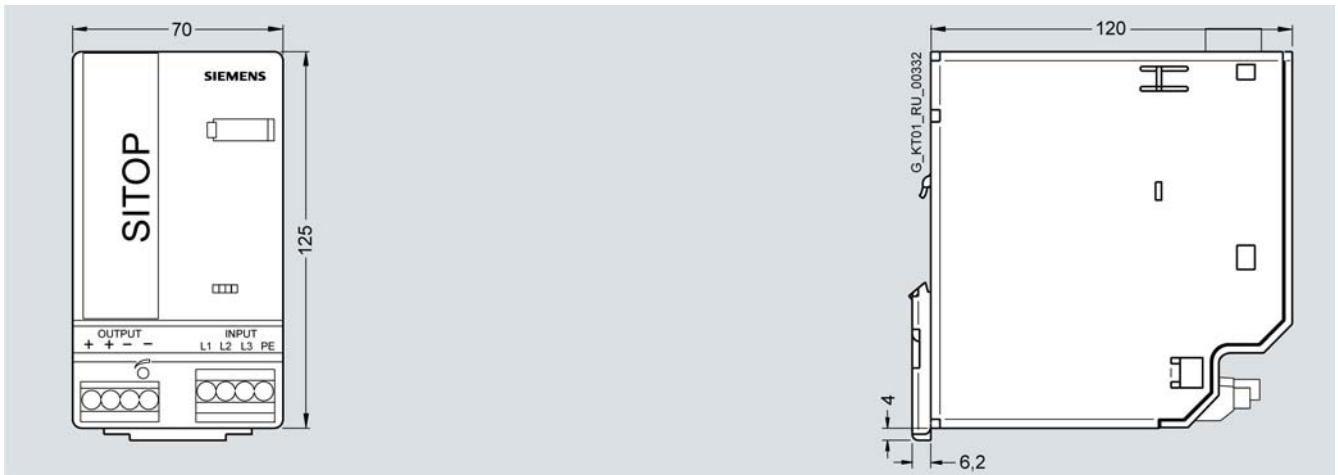
Блоки питания SITOP Общие сведения

Блок питания	6EP1 353-2BA00	6EP1 353-0AA00	6EP1 456-2BA00	6EP1 457-3BA00
Эффективность при $U_{вых.ном}$ и $I_{вых.ном}$				
КПД, приблизительно	84 % при =24 В/ 5 А	80 %	93 %	90 %
Потери мощности, приблизительно	23 Вт при =24 В/5 А	27 Вт	36 Вт	106 Вт
Защита и мониторинг				
Защита выхода от перенапряжений Ограничение выходного тока	Есть, по EN 60950 2...10 А, настраивается потенциометром или аналоговым сигналом 0 ... 2.5 В	Есть, по EN 60950 Ограничение тока на уровне 4.9 А, отключение при 6 А	Есть, по EN 60950 11 А, типовое значение, 150% перегрузка по току до 5 с/мин	Есть, по EN 60950 23 А, типовое значение
Защита от короткого замыкания в цепи нагрузки	Электронное ограничение тока на уровне 2 ... 10 А при напряжении 3 ... 12 В. Электронное ограничение мощности на уровне 125 Вт при напряжении 12 ... 57 В	Электронное отключение, автоматический рестарт	Стабилизация тока на уровне 11 А	Стабилизация тока на уровне 23 А или отключение
Индикатор перегрузки/ короткого замыкания	Красный светодиод индикации режима ограничения тока или мощности	Нет	Нет	Есть, желтый светодиод для перегрузки, красный светодиод для КЗ
Безопасность				
Гальваническое разделение входных и выходных цепей	Есть, SELV выходное напряжение $U_{вых}$ по EN 60950		Есть, SELV выходное напряжение $U_{вых}$ по EN 60950	
Класс защиты	Класс I	Класс I	Класс I	Класс I
Ток утечки	До 3.5 мА	Не более 0.35 мА	До 3.5 мА	До 3.5 мА (типовое значение 0.68 мА)
Одобрение TÜV	Есть	Нет	Есть	Есть
Марка CE	Есть	Есть	Есть	Есть
Одобрение UL/cUL (CSA)	Есть, cULus список (UL 508, CSA 22.2 № 142), файл E143289	Есть, cULus список (UL 508, CSA 22.2 № 142), файл E179336	Есть, cULus список (UL 508, CSA 22.2 № 14), файл E197259	Есть, cULus список (UL 508, CSA 22.2 № 14), файл E197259; cCSAus (CSA C22.2 № 107.1, № 60950, UL 60950)
Степень защиты (EN 60529)	IP20	IP20	IP20	IP20
Электромагнитная совместимость				
Генерирование помех	EN 55022, класс B	EN 55022, класс B	EN 55022, класс B	EN 55022, класс B
Ограничение гармоник в сети	EN 61000-3-2	-	EN 61000-3-2	EN 61000-3-2
Стойкость к воздействию помех	EN 61000-6-2	EN 61000-6-2	EN 61000-6-2	EN 61000-6-2
Условия эксплуатации, хранения и транспортировки				
Диапазон температур:				
• рабочий (естественное охлаждение)	0 ... +60 °C	0 ... +60 °C со снижением нагрузки с +45 °C	0 ... +60 °C	0 ... +60 °C
• транспортировки и хранения	-25 ... +85 °C	-40 ... +70 °C	-25 ... +85 °C	-25 ... +85 °C
Относительная влажность	Климатический класс 3К3 по EN 60721, без конденсата		Климатический класс 3К3 по EN 60721, без конденсата	
Конструктивные особенности				
Подключение внешних цепей:				
• цепи питания (L, N, PE или L+1, M1, PE)	По одному контакту под винт для подключения одножильного или оконцованного провода сечением 0.5 ... 2.5 мм ²	0.5 ... 2.5 мм ²	0.2 ... 4.0 мм ²	0.2 ... 4.0 мм ²
• выход L+	Один контакт под винт для подключения провода сечением 0.5 ... 2.5 мм ²		Один контакт под винт для подключения одно- или многожильного провода сечением 0.2 ... 4.0 мм ²	Два контакта под винт для подключения одно- или многожильного провода сечением 0.2 ... 4.0 мм ²
• выход M	Один контакт под винт для подключения провода сечением 0.5 ... 2.5 мм ²		Один контакт под винт для подключения одно- или многожильного провода сечением 0.2 ... 4.0 мм ²	Два контакта под винт для подключения одно- или многожильного провода сечением 0.2 ... 4.0 мм ²
• сигналов сообщений и управления	Контакты под винт для подключения проводников сечением 0.14 ... 1.5 мм ²	-	Два контакта под винт для подключения провода сечением 0.2 ... 4.0 мм ² (сигнальный контакт)	-
Габариты (Ш x В x Г) в мм	75 x 125 x 125	75 x 125 x 125	70 x 125 x 125	240 x 125 x 125
Масса (приблизительно)	0.9 кг	0.75 кг	1.2 кг	3.2 кг
Монтаж	На профильную шину DIN EN 50022-35x15/7.5		На профильную шину DIN EN 50022-35x15/7.5	Сигнальный модуль (6EP1 961-3BA10)
Аксессуары	Нет	Нет	Нет	

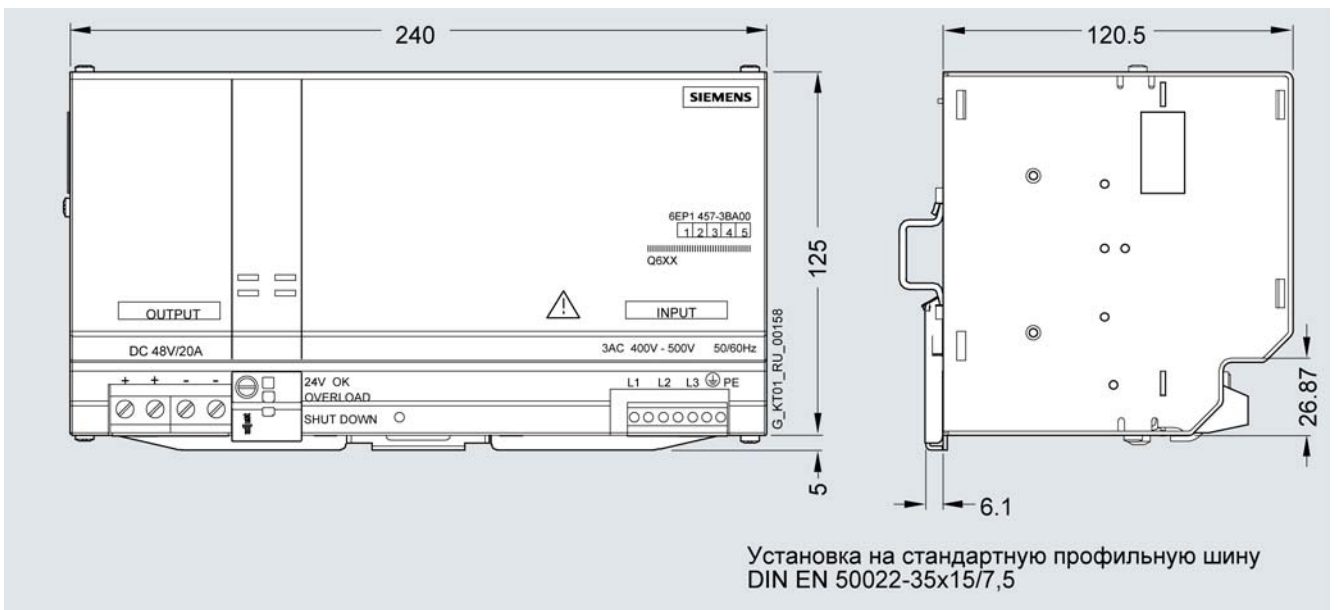
Установочные размеры



6EP1 353-2BA00 и 6EP1 353-0AA00



6EP1 456-2BA00



6EP1 457-3BA00